

Con freno a dischi
With discs brake
Mit Scheibenbremse
Con freno de discos
Avec frein à disques



Con freno a tamburo
With drum brake
Mit Trommelbremse
Con freno de tambor
Avec frein à tambour

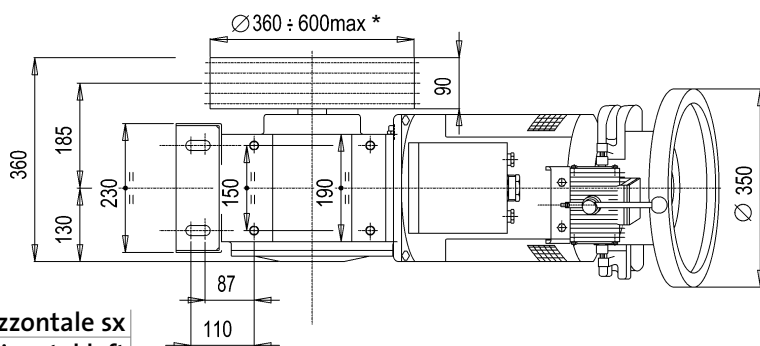
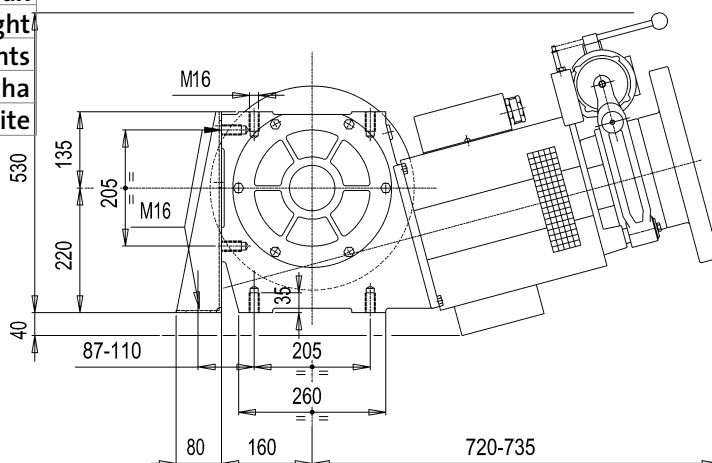
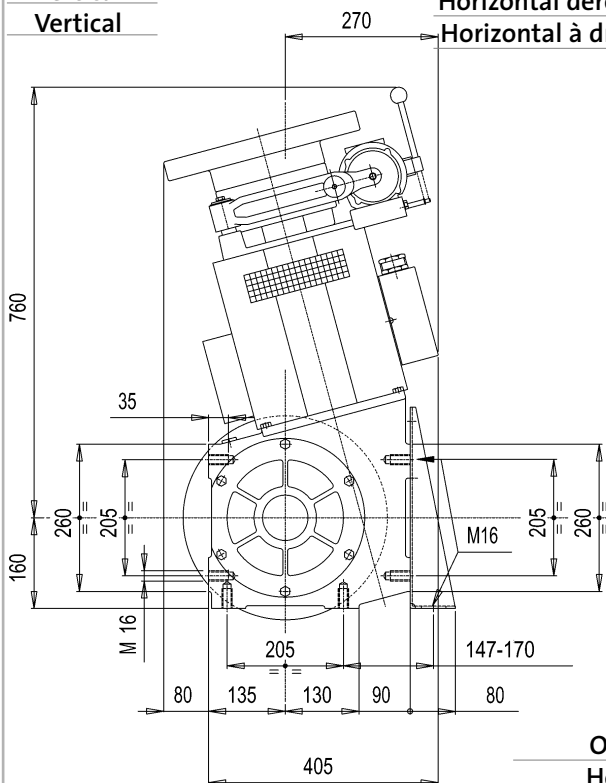


DATI	DATA	ANGABE	DATOS	DONNÉES	
Carico statico max	Max. static load	Statische Höchstlast	Max carga estatica	Charge statique maxi	kg 3000
Rapporti	Ratios	Übersetzungen	Reducciones	Rapports	1/71 1/55 1/45 2/71 2/57 3/47
Gamma potenze a 4/16 poli	Powers range at 4/16 poles	Leistungsbereich für 4/16 Polen	Escala potencias con 4/16 polos	Gamme puissances 4/16 pôles	3.5 → 5.5 kW SYNC
Gamma potenze a 6/24 poli	Powers range at 6/24 poles	Leistungsbereich für 6/24 Polen	Escala potencias con 6/24 polos	Gamme puissances 6/24 pôles	2.9 → 3.3 kW SYNC
Gamma potenze VVVF a 4 poli	Powers range VVVF at 4 poles	Leistungsbereich VVVF für 4 Polen	Escala potencias VVVF con 4 polos	Gamme puissances VVVF 4 pôles	3.3 → 11 kW SYNC
Momento d'inerzia J con motore AC 2	Moment of inertia J with motor AC 2	Tragheitsmoment J mit AC 2 Motor	Momento de inercia J con motor AC 2	Moment d'inertie J avec moteur AC 2	Kgm ² 0.371→0.488
Momento d'inerzia J con motore VVVF	Moment of inertia J with motor VVVF	Tragheitsmoment J mit VVVF Motor	Momento de inercia J con motor VVVF	Moment d'inertie J avec moteur VVVF	Kgm ² 0.046→0.171
Lubrificato a vita	Lubricated for life	Nichtzuölend	Engrasado for life	Lubrifié à vie	—————

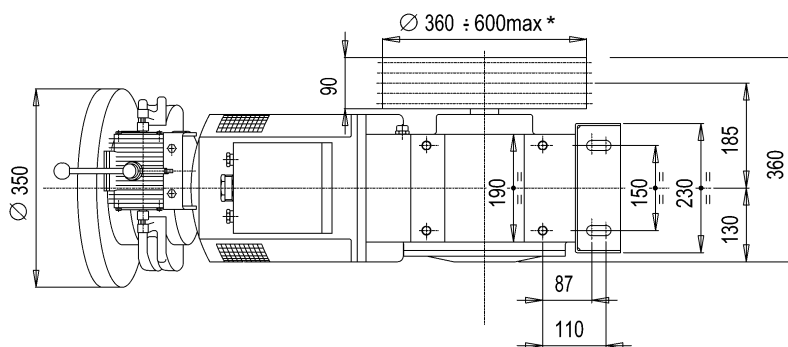
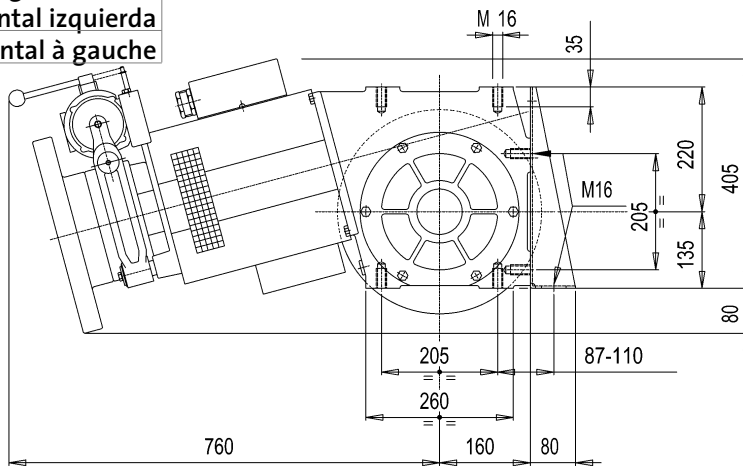
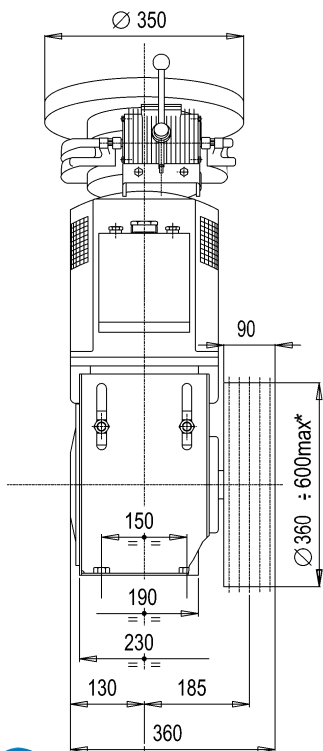
	TABELLA DEI PESI Senza volano e puleggia	WEIGHT TABLE Without fly-wheel and sheave	GEWICHTSTABELLE Ohne Schwungscheibe und Tr-Kranz	TABLA DE PESOS Sin volante y polea	TABELLE DES POIDS Sans volant et poulie
Potenza motore	4/16	kW 3.5 → 4.0 kg 202	kW 4.9 kg 210	kW 5.5 kg 218	
Motor power	6/24	kW 2.9 → 3.3 kg 216			
Leistungsbereich	VVVF	kW 3.3 → 5.9 kg 181	kW 6.6 → 7.3 kg 186	kW 7.7→11 kg 192	
Potencias motor					
Puissance moteur					

Verticale
 Vertical
 Senkrecht
 Vertical
 Vertical

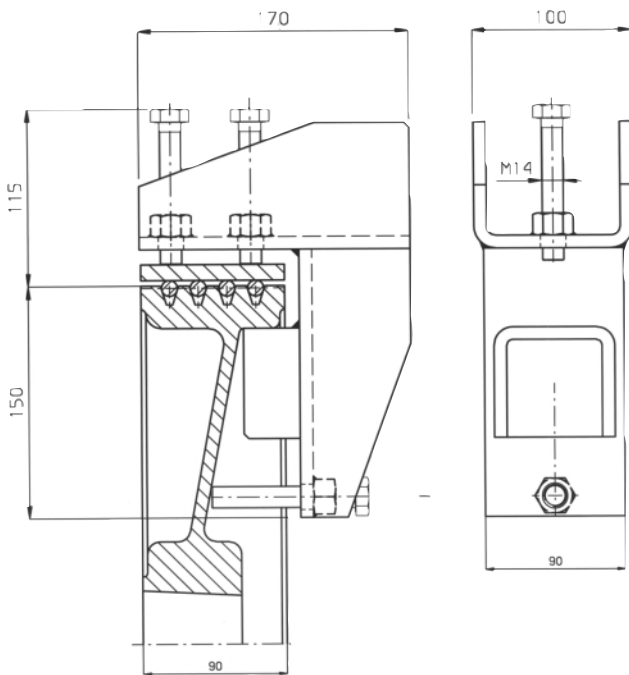
Orizzontale dx
 Horizontal right
 Waagrecht rechts
 Horizontal derecha
 Horizontal à droite



Orizzontale sx
 Horizontal left
 Waagrecht links
 Horizontal izquierda
 Horizontal à gauche



* Ø 700 available on request



Bloccafuni
Rope-clamps
Treibscheiben Klemmen
Pinza amarracables
Serre câbles

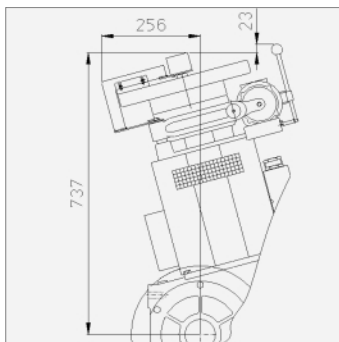
Ø funi Ø ropes Ø Seile Ø cables Ø câbles [mm]	Ø pul. min. Ø sheav. min. Ø Tr.sch min. Ø polea min. Ø poulie min. [mm]	PULLEGGE SHEAVES TR-SCHEIBEN POLEAS POULIES				L [mm] 90 KG
		PASSO PASO	PITCH PAS	RILLENABST. [mm]		
		n° gole n° gargantas	n° grooves n° gorges	n° Rillen		
8-9	360	18	18	18	14	26.5
10	400	18	18	18		28.8
11	450	18	18	17		33.2
12	480	18	18	17		34.6
13	520	21	21			37.9
14	560	21	21			40.8
15	600	21	21			42
16	700	21	21			48

Volano
Fly-wheel
Schwungscheiben
Volante
Volant

VOLANO TIPO FLY-WHEEL TYPE SCHWUNGSCHLEIBE TYP VOLANTE TIPO VOLANT TYP	A	B	J** (kgm ²)	PESO WEIGHT GEWICHT PESO POIDS kg
350-27 A*	27	73	0.060	3.9
350-35	35	75	0.275	16
350-43	43	83	0.3375	19
350-50	50	90	0.3925	20.7

* In alluminio - In aluminium - Aus Aluminium - En aluminium

$$** J = \frac{GD^2}{4}$$



Attacco con encoder
Coupling for encoder
Anbau für Impulsgeber
Embrague encoder
Accouplement encoder

