



DATI	DATA	ANGABE	DATOS	DONNÉES	
Carico statico max	Max. static load	Statische Höchstlast	Max carga estatica	Charge statique maxi	kg 4200
Rapporti	Ratios	Übersetzungen	Reducciones	Rapports	1/61 1/49 1/39 2/53 3/47
Gamma potenze a 4/16 poli	Powers range at 4/16 poles	Leistungsbereich für 4/16 Polen	Escala potencias con 4/16 polos	Gamme puissances 4/16 pôles	3.5 → 11 kW SYNC
Gamma potenze a 6/24 poli	Powers range at 6/24 poles	Leistungsbereich 6/24 Polen	Escala potencias für 6/24 polos	Gamme puissances con 6/24 pôles	2.9 → 6.6 kW SYNC
Gamma potenze VVVF a 4 poli	Powers range VVVF at 4 poles	Leistungsbereich VVVF für 4 Polen	Escala potencias VVVF con 4 polos	Gamme puissances VVVF 4 pôles	3.3 → 20.6 kW SYNC
Momento d'inerzia J	Moment of inertia J	Tragheitsmoment J	Momento de inercia J	Moment d'inertie J	kgm ² 0.026
Lubrificato a vita	Lubricated for life	Nichtzuölend	Engrasado de por vida	Lubrifié pour la vie	-

	TABELLA DEI PESI Senza volano e puleggia *	WEIGHT TABLE Without fly-wheel and sheave *	GEWICHTSTABELLE Ohne Schwungscheibe und Treibscheibe *	TABLA DE PESOS Sin volante y polea *	TABELLE DES POIDS Sans volant et poulie *
4/16	kW 3.5 → 4.0 kg 274	kW 4.9 kg 279	kW 5.5 kg 285	kW 6.0 → 7.3 kg 297	
<i>Potenza motore</i>	kW 9.2 kg 317	kW 11 kg 327			
<i>Power type</i>	6/24	kW 2.9 → 3.3 kg 288	kW 3.7 → 4.0 kg 300	kW 4.4 kg 305	kW 4.9 → 5.5 kg 320
<i>Leistungsbereich</i>	6/24	kW 5.9 → 6.6 kg 330			
<i>Potencias motor</i>	VVVF	kW 3.3 → 5.9 kg 274	kW 6.3 → 7.3 kg 279	kW 7.7 → 11 kg 285	kW 11.4 → 13.2 kg 297
<i>Puissance moteur</i>	VVVF	kW 13.6 → 17.6 kg 317	kW 18 → 20.6 kg 327		

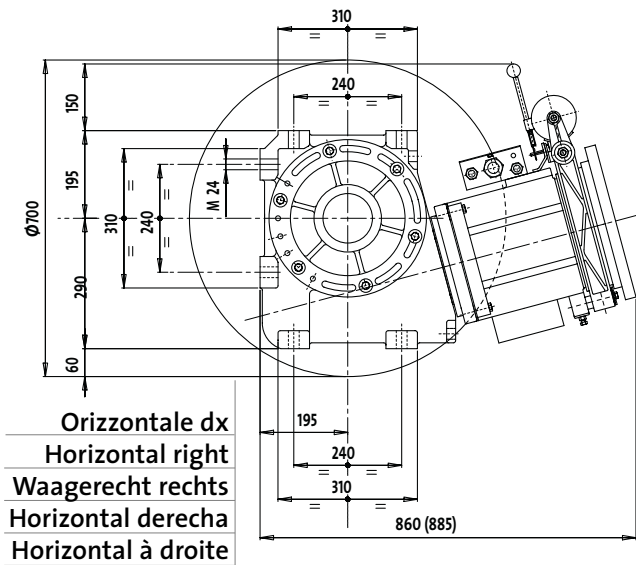
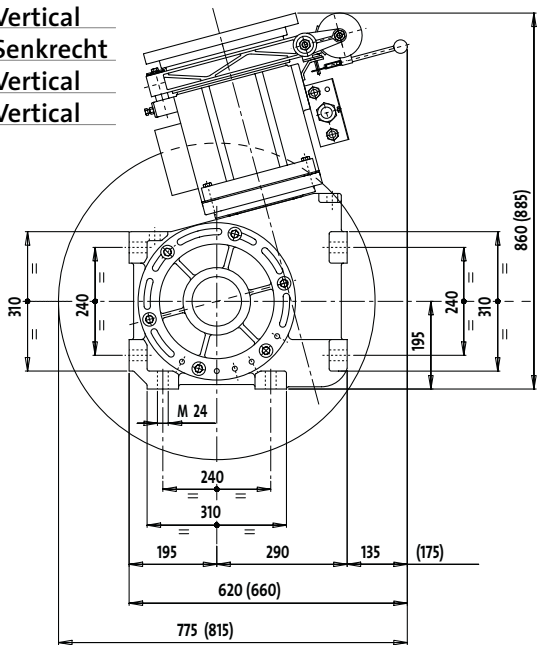
* Il peso include la flangia porta puleggia = 28 kg

* Weight includes the flange for sheave = 28 kg

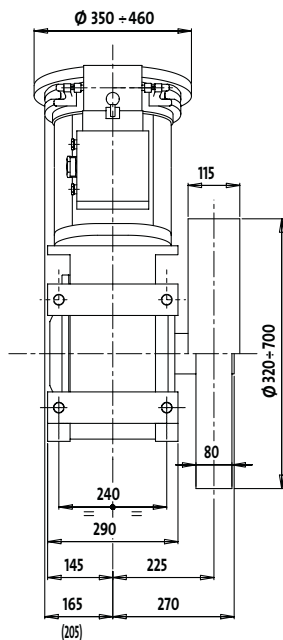
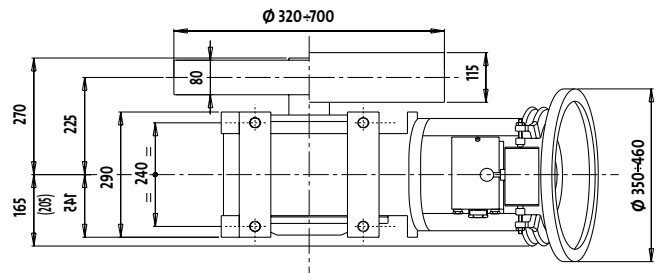
TORO

(QUOTE TRA PARENTESI = MOTORE 270)

Verticale
Vertical
Senkrecht
Vertical
Vertical



Orizzontale dx
Horizontal right
Waagrecht rechts
Horizontal derecha
Horizontal à droite



Orizzontale sx
Horizontal left
Waagrecht links
Horizontal izquierda
Horizontal à gauche

