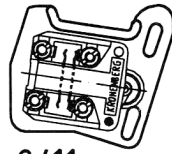


Pomocný spínač:

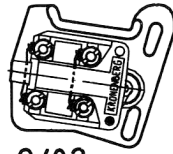
1 systém nuceného otevření
(uzavřený při odblokovaných
dveřích)
a 1 dveřní zámek

2 systém nuceného
otevření
(uzavřený při
odblokovaných dveřích)

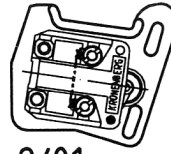
1 systém nuceného
otevření
(uzavřený při
odblokovaných dveřích)



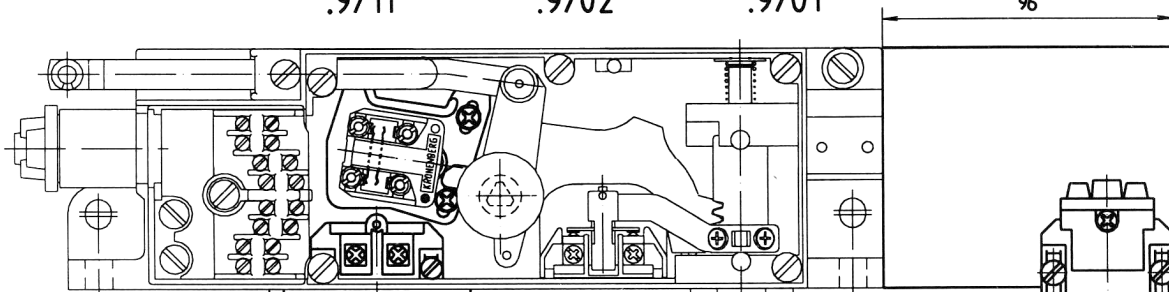
.9/11



.9/02



.9/01



Polohovatelný / stavitelný

7 ... 15

Dveřní spínač:

8 13

14

121

121

18

12

29

24

21

21

24

21

24

.6 Ovládaný ze strany dna

.7 Ovládaný ze strany krytu

121

121

18

12

29

24

21

21

24

21

24

21

24

21

24

21

24

21

24

21

24

21

24

21

24

21

24

21

24

21

24

21

24

21

24

21

24

21

24

21

24

21

24

21

24

96

44

.60 Ovládaný ze strany dna

.70 Ovládaný ze strany krytu

PZ 18

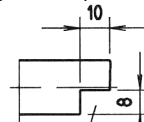
Je spolu dodáván při .6 příp. 7 a při .60 příp. 70

PZ 21

21 příp. 24 mm vysoký (na přání namísto PZ 18)

PZ 24

Připevněný dveřní spínač



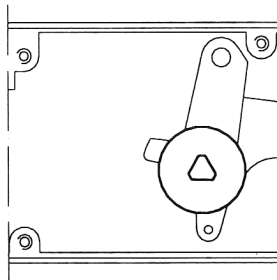
ANS-ST

Nouzové odblokování ze strany dna je na ložiskové ose ozubené páky

V případě potřeby dodatečné odblokování:

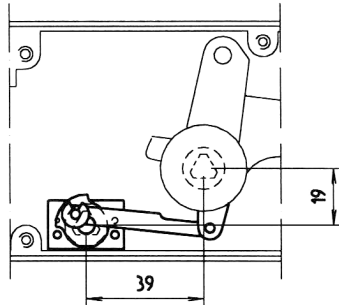
.1

Ze strany krytu na ose ložiska



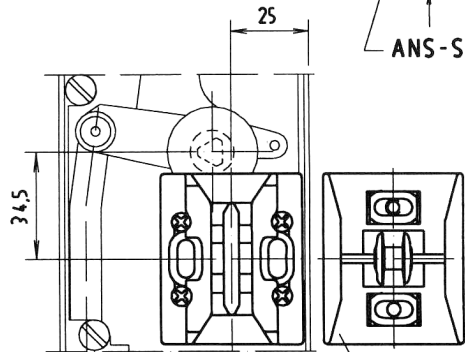
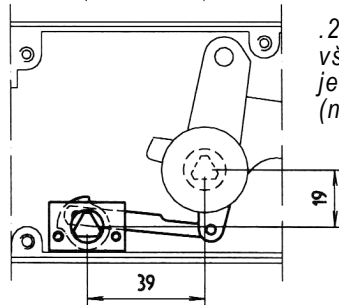
.2

Ze strany dna nepřímo s převodem páky



.3

Ze strany krytu nepřímo s převodem páky



.8 Nucený kontakt kladky R Z

.8 jen při ovládní .40 nebo .50
Blokovací čep pal se stupňovitou západkou „ANS-ST“ používaná poloha: blokovací čep vodorovně (zejména pro výtahy malého kusového zboží)

RZ-K

Kontaktní můstek (příbalen)

.2 nebo .3 je zapotřebí jen když je třeba vyměnit všechny uzávěry dveří, jejichž nouzové odblokování je stranově posunuto (nedá se pak namontovat .6 příp. 7)

