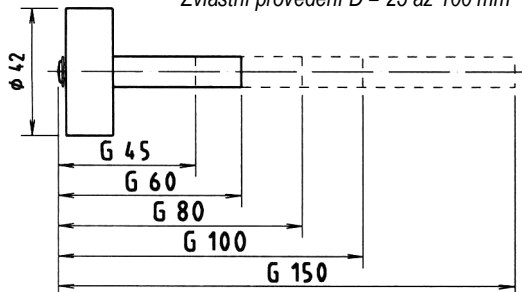
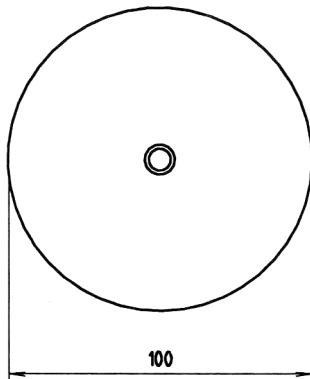
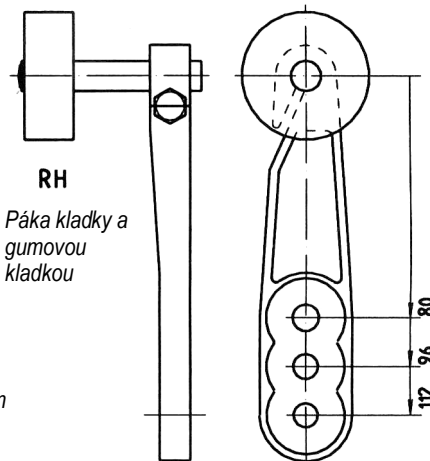
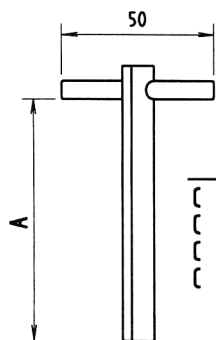


**GR XX**

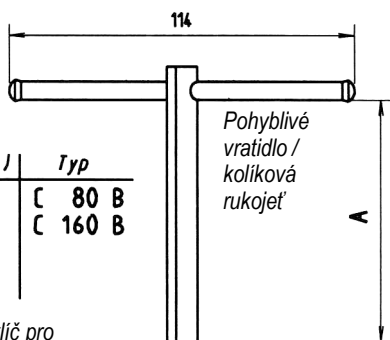
Gumová kladka

Zvláštní provedení D = 25 až 100 mm

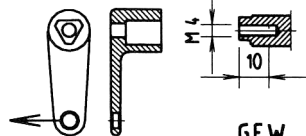
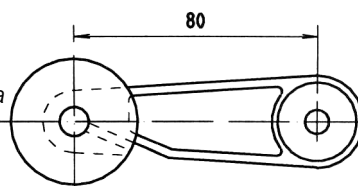
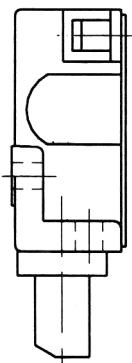

**G 60** Gumová kladka D = 42 s čepem dlouhým 60  
(Standardně přiložen, vyjma ovládání.10)

**GR 100** Gumová kladka D = 100 mm

**RH**

 Páka kladky a  
gumovou  
kladkou


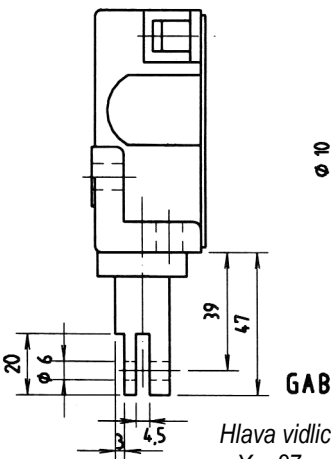
Typ	A (mm)	Typ
C 80	80	C 80 B
C 160	160	C 160 B
C 320	320	
C 640	640	

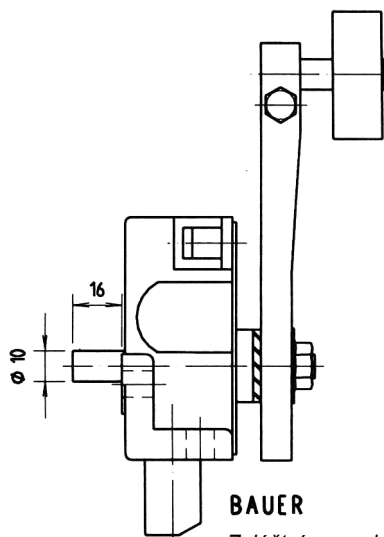
 trojhranný klíč pro  
nouzové odemknutí

 Pohyblivé  
vratidlo /  
kolíková  
rukojeť

**RH krátká**

 Páka kladky a  
gumovou  
kladkou

**NOUZOVÁ PÁKA**  
Pro nouzové  
odemknutí s táhlem


GEW


**GAB**

 Hlava vidlice (Meiller)  
s X = 27 mm

**BAUER**

 Zvláštní provedení  
prodloužená osa bez  
trojhranu X5 .20 .7  
(úkos shora)

- G 60 gumová kladka D = 42 s čepem 60 dlouhým
- G 45 gumová kladka D = 42 s čepem 45 dlouhým
- G 80 gumová kladka D = 42 s čepem 80 dlouhým
- G 100 gumová kladka D = 42 s čepem 100 dlouhým
- G 150 gumová kladka D = 42 s čepem 150 dlouhým
- GR 100 gumová kladka D = 100 mm
- GR XX gumová kladka zvláštní provedení D = 25 bis 100 mm

- C 80 trojhranný klíč 80 dlouhý
- C 160 trojhranný klíč 160 dlouhý
- C 320 trojhranný klíč 320 dlouhý
- C 640 trojhranný klíč 640 dlouhý
- C 80 B trojhranný klíč 80 dlouhý pohyblivý
- C 160 B trojhranný klíč 160 dlouhý pohyblivý

- RH páka kladky s gumovou kladkou a čepem
- RH-krátká páka kladky krátká s gumovou kladkou a čepem
- GAB hlava vidlice (Meiller) s X = 27 mm
- GEW otvor se závitem na trojhranné ložiskové ose
- NOUZOVÁ PÁKA páka pro nouzové odemknutí s táhlem
- BAUER zvláštní provedení s prodlouženou osou a .7 (a úkosem shora)
- TIEFTEMP se zvětšenou ložiskovou vůlí do - 30°C
- RIEDEL-V2A Západka / jistění čepu z ušlechtilé oceli V2A

