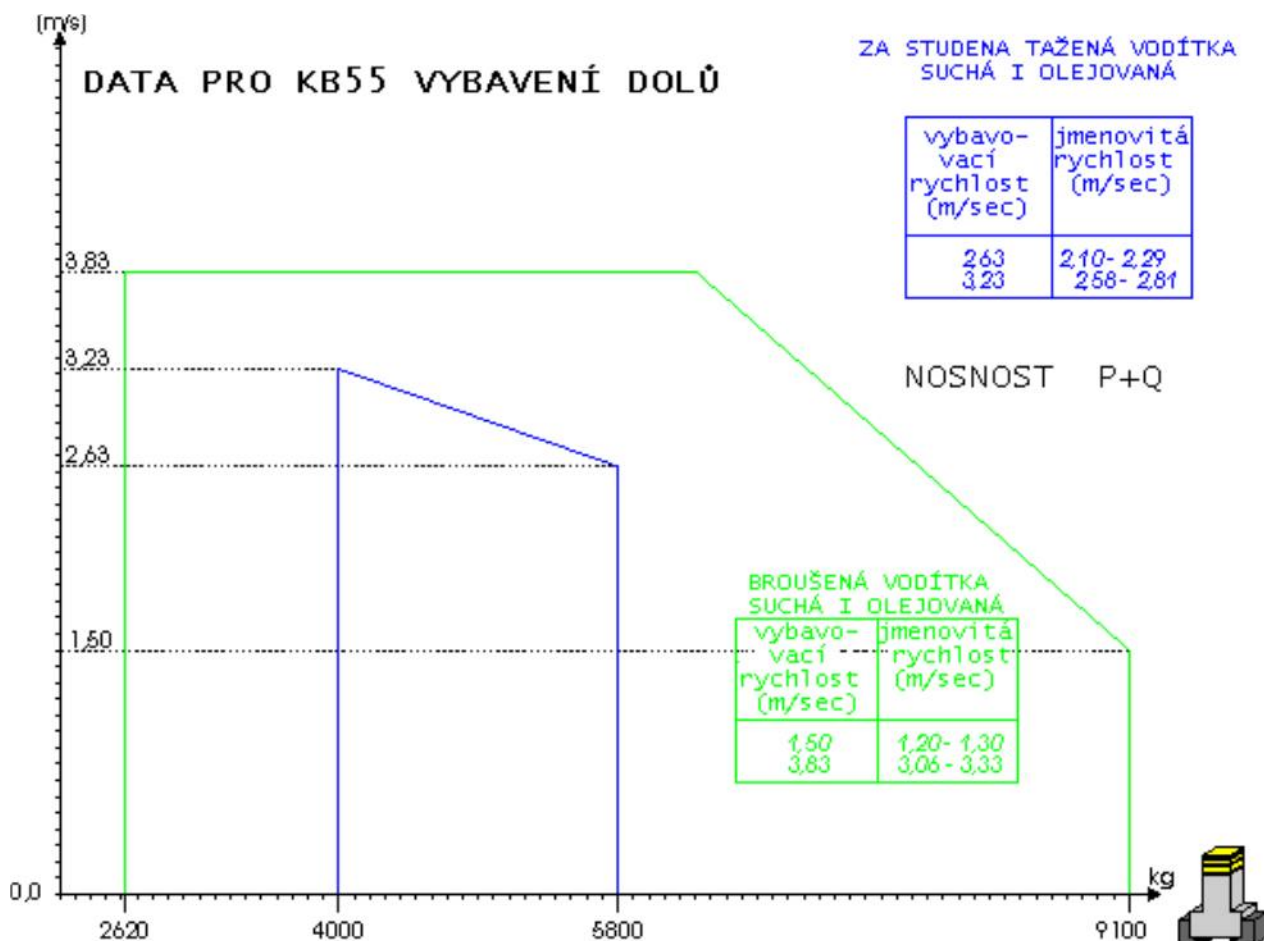


SCHLOSSER

KLOUZAVÝ ZACHYCOVAČ SCHLOSSER KB 55 / EB 75 KS

Typ vodítka	broušená i za studena tažená
Druh mazání vodítka	suchá nebo olej
Směr zachycení	dolů



SCHLOSSER

KLOUZAVÝ ZACHYCOVAČ SCHLOSSER KB 55 / EB 75 KS

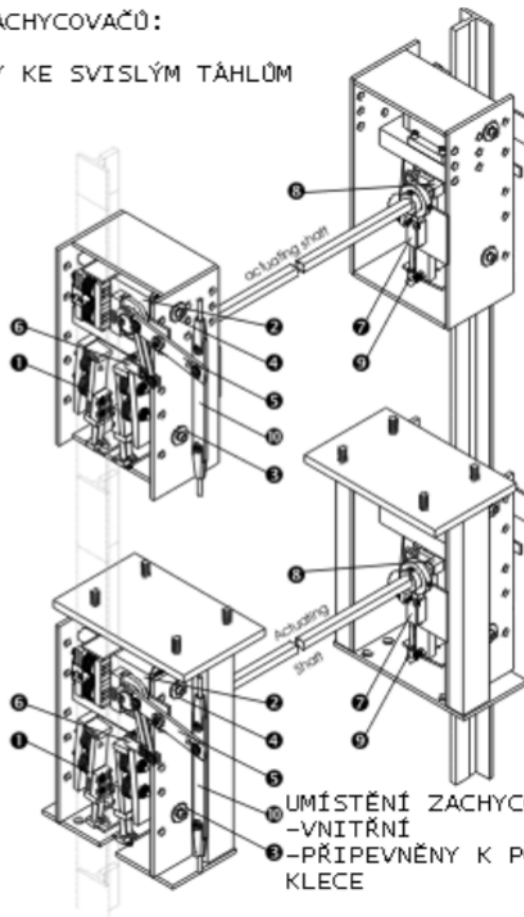
ZACHYCOVAČ ↓↑	
Safety Gear ↓:	KB 55
Certificate no. ↓:	AFV 333
Protection Means ↑:	EB 75 KS
Certificate no. ↑:	ABV 313

Safety CAPACITY

VODÍTKA

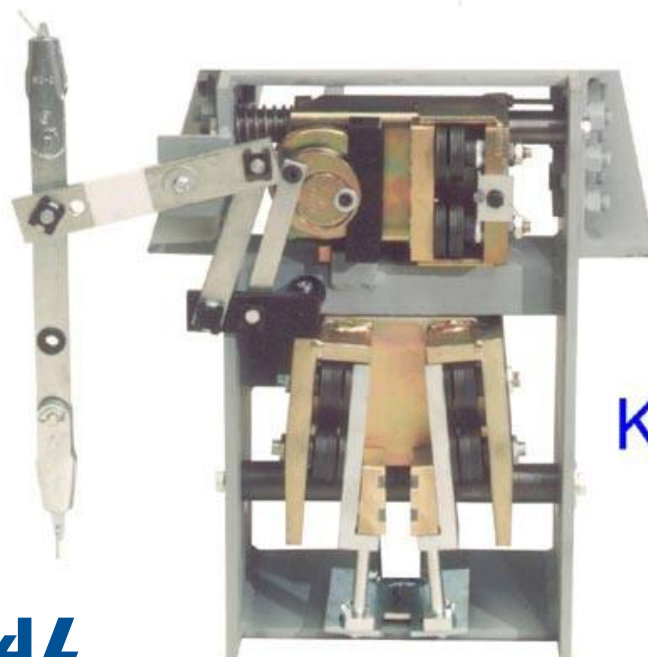
9100 kg x 2,16 m/s	BR 125/82/16	90/57/16
BROUŠENÁ VODÍTKA	OU 127/89/16	TAŽENÁ
SUCHÁ I OLEJOVANÁ	ŠE 140/109/19	
	NĀ 140/127/31,8	
5800 kg x 2,16 m/s		
ZA STUDENÁ TAŽENÁ		
VODÍTKA OLEJOVANÁ		

UMÍSTĚNÍ ZACHYCOVAČŮ:
-VNITŘNÍ
-PŘIPEVNĚVY KE SVISLÝM TÁHLŮM
KLECE



UMÍSTĚNÍ ZACHYCOVAČŮ:
-VNITŘNÍ
-PŘIPEVNĚNÝ K PODLAZE
KLECE

1. zachycovače pro vybavení jízdy dolů
2. zachycovače pro vybavení jízdy nahoru
3. střední čep zachycovače KB55
4. střední čep zachycovače EB75KS
5. vybavovací páka
6. páka převodu vybavení zachycovačů
7. bezpečnostní a kontrolní spínač
8. spojka spojovacího čtyřhranu
9. vyrovnávače
10. závěs lanka OR



EB75KS ↑

KB55 ↓

