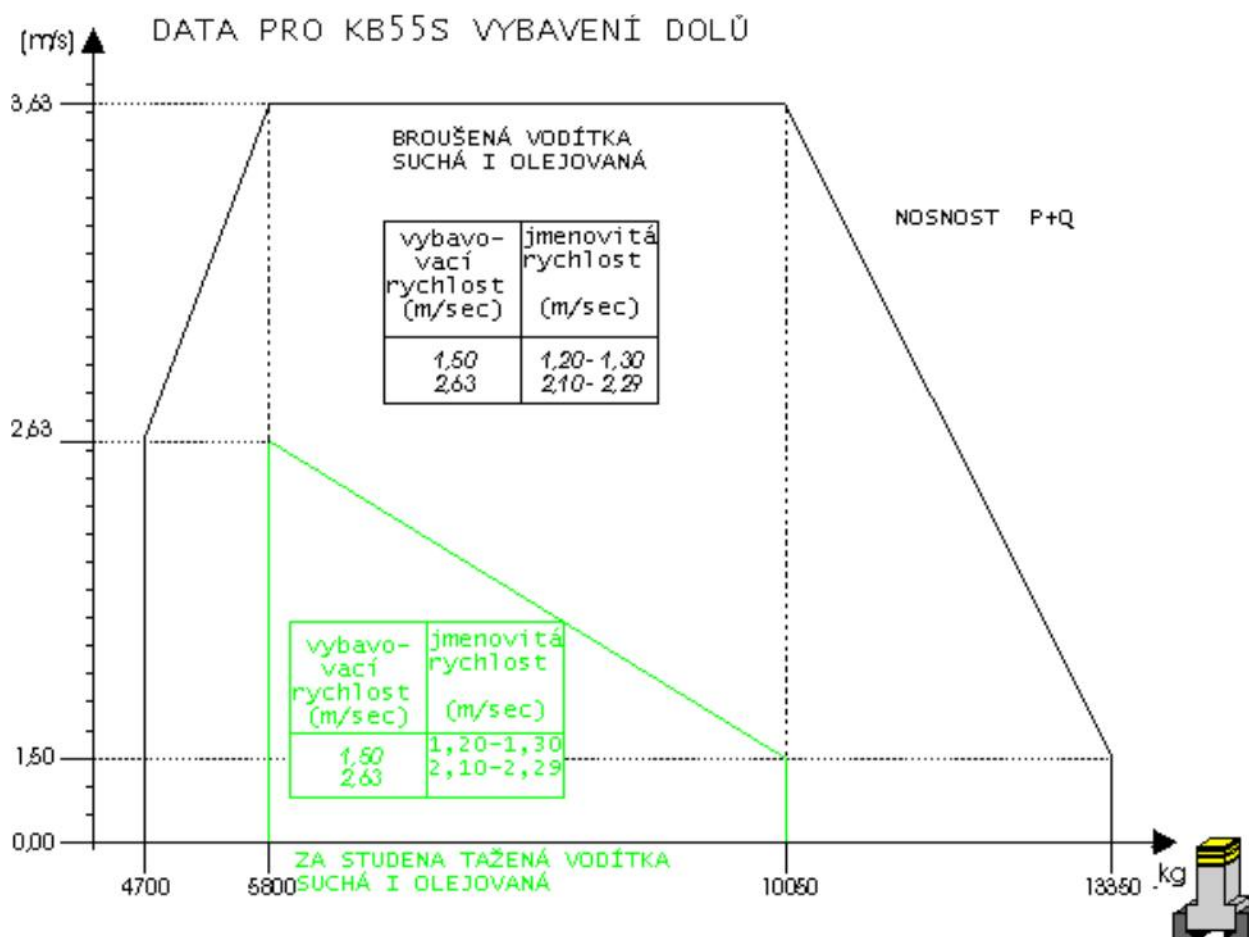


# SCHLOSSER

## KLOUZAVÝ ZACHYCOVAČ SCHLOSSER KB 55 S / EB 75 GS

Typ vodítka	broušená i za studena tažená
Druh mazání vodítka	suchá nebo olej
Směr zachycení	dolů



## SCHLOSSER

### KLOUZAVÝ ZACHYCOVAČ SCHLOSSER KB 55 S / EB 75 GS

ZACHYCOVAČ ↓↑	
Safety Gear ↓:	KB 55 S
Certificate no. ↓:	AFV 374
Protection Means ↑:	EB 75 GS
Certificate no. ↑:	ABV 289

UMÍSTĚNÍ ZACHYCOVAČŮ:  
-VNITŘNÍ  
-PŘIPEVNĚNY K STOJINÁM  
KABINY

#### Safety CAPACITY

13350 kg x 1,50 m/s  
BROUŠENÁ VODÍTKA  
SUCHÁ I OLEJOVANÁ

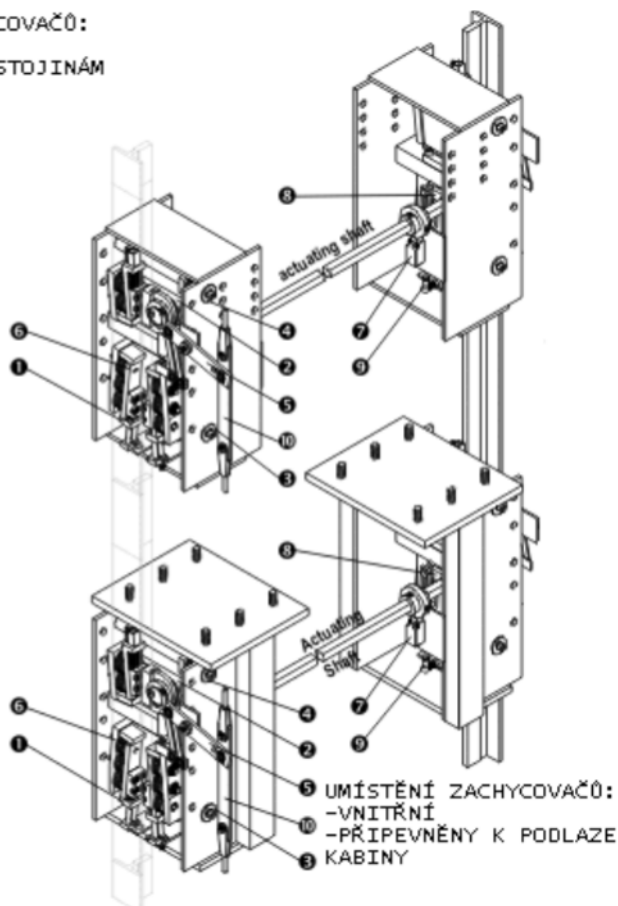
10050 kg x 1,50 m/s  
ZA STUDENÁ TAŽENÁ  
VODÍTKA OLEJOVANÁ

#### VODÍTKA

BR 125/82/16  
OU 127/89/16  
ŠE 140/109/19  
NÁ 140/102,6/28,6  
140/127/31,8

90/57/16  
TAŽENÁ

1. zachycovače pro vybavení dolů
2. zachycovače pro vybavení nahoru
3. střední čep pro KB55S
4. střední čep pro EB75GS
5. vybavovací páka
6. páka převodu vybavení
7. bezpečnostní a kontrolní spínač
8. spojka spojovacího čtyřhranu
9. vyrovnávače
10. závěs lanka OR



EB75GS ↑

KB55S ↓

