

# DYNATECH

## OMEZOVAČ RYCHLOSTI DYNATECH LBD 300

### Vybavení oběma směry

Průměr kladky	300 mm
Certifikace	95/16/CE a En81
Jmenovitá rychlost	0,1 ÷ 1,5 m/sec
Průřez lanka	6 a 8 mm

### Standardní vybavení

testovací drážka
ochrana proti vypadnutí lanka
ruční ovládání
antikoroziční provedení
kovový ochranný kryt horní části OR
spínač ochrany proti zvýšeným otáčkám

### Další možné vybavení

(nejsou součástí OR)

dálkové ovládání
dálkové reset. spínače ochrany proti zv.ot.
sestava koncového vypínače
kovový ochranný kryt přes celý OR
ochranná podlahová deska OR

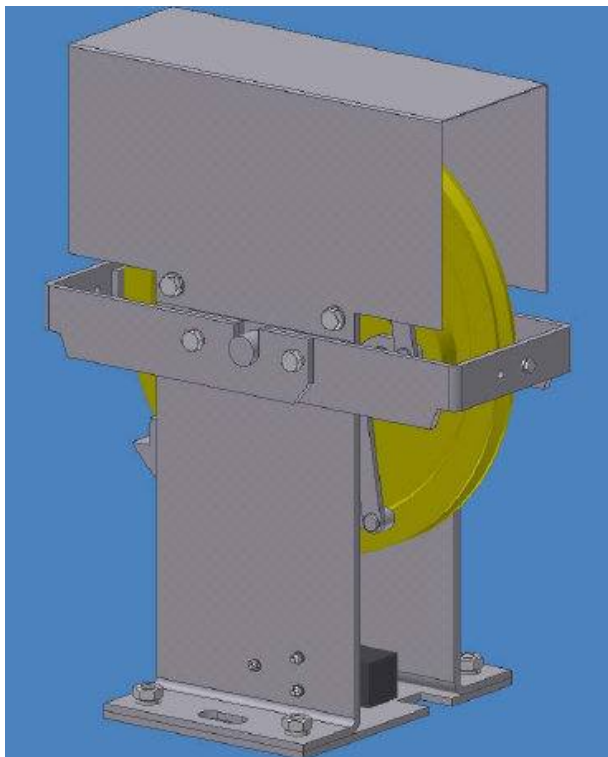
**DOPORUČUJEME POUŽÍVAT  
LANKO PAWO F1 (26kN)  
S NÍZKOU ROZTAŽNOSTÍ**



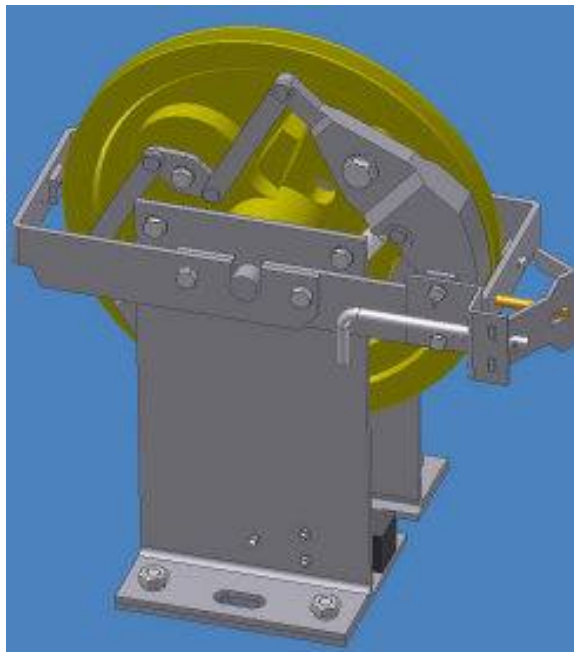
# DYNATECH

## OMEZOVAČ RYCHLOSTI DYNATECH LBD 300

Horní kovový kryt OR  
– standardní výbava

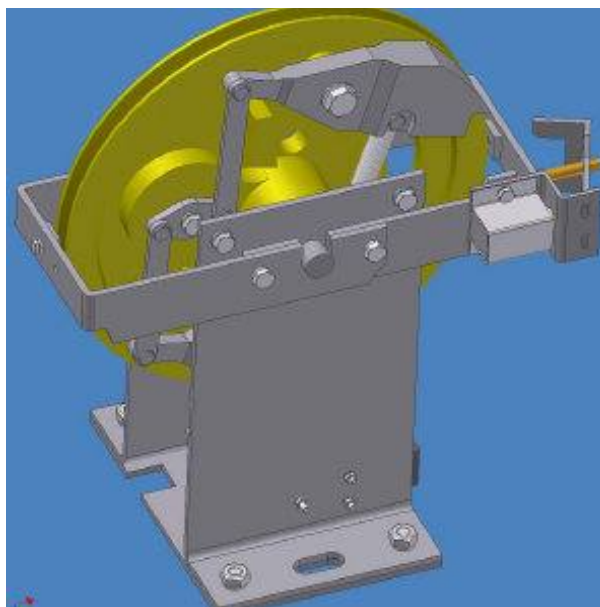


Ruční ovládání – standardní výbava



Dálkové ovládání 48V, 190V DC skl.  
- 24V DC na objednání (cca.4 týdny)

**DALŠÍ MOŽNÁ VÝBAVA  
– NA OBJEDNÁVKU**

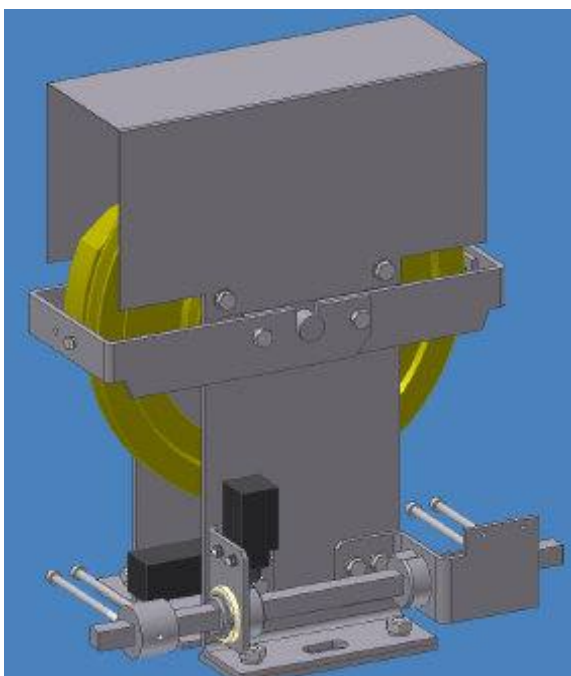


# DYNATECH

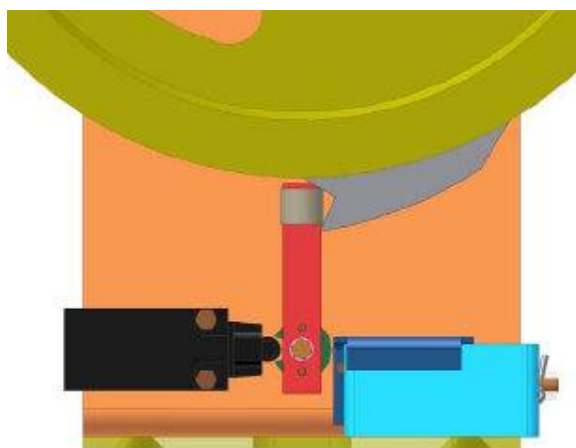
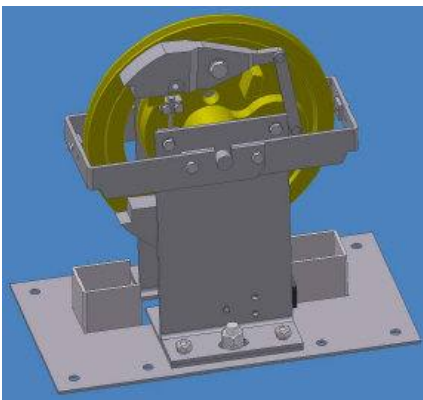
## OMEZOVAČ RYCHLOSTI DYNATECH LBD 300

Dálkové resetování spínače ochrany  
proti zvýšeným otáčkám  
48V a 190V DC skladem  
- 24V DC na objednávku (cca.4 týdny).

Sestava koncového vypínače  
na objednávku cca.4 týdny



Ochranná prahová deska OR



Kovový ochranný kryt přes celý OR