



KRONENBERG

DVEŘNÍ SPÍNAČ PRO HÁKOVÉ UZÁVĚRY HZ

Bezpečnostní spínač v obzvlášť vhodném provedení



FUNKCE A OBLAST POUŽITÍ

Kompaktní dveřní spínač HZST je bezpečnostní spínač s nuceným zapnutím a používá se ke kontrole uzavření hákové uzávěry automatických dveří. Výhodou je použitelnost i při malém výkyvném radiusu hákové uzávěry. K propojení spínače jsou vyráběny můstky PZ 18, PZ 21; DZ 18; DZ 21; PZ 18SO nebo PZ 24. U PZ 24 se musí brát v úvahu ochrana před nebezpečným dotykem.

CHARAKTERISTIKA

- Odborný posudek G328 skrze TUV pro EN 81
- Krytí Ip20 (ochrana před dotykem)
- Dobré spínání i při malém výkyvném radiusu hákové uzávěry
- Vysoká ochrana kontaktů díky samočistění
- Nehlučný provoz
- Vysoká životnost
- Plechová podložka k pevnému připevnění

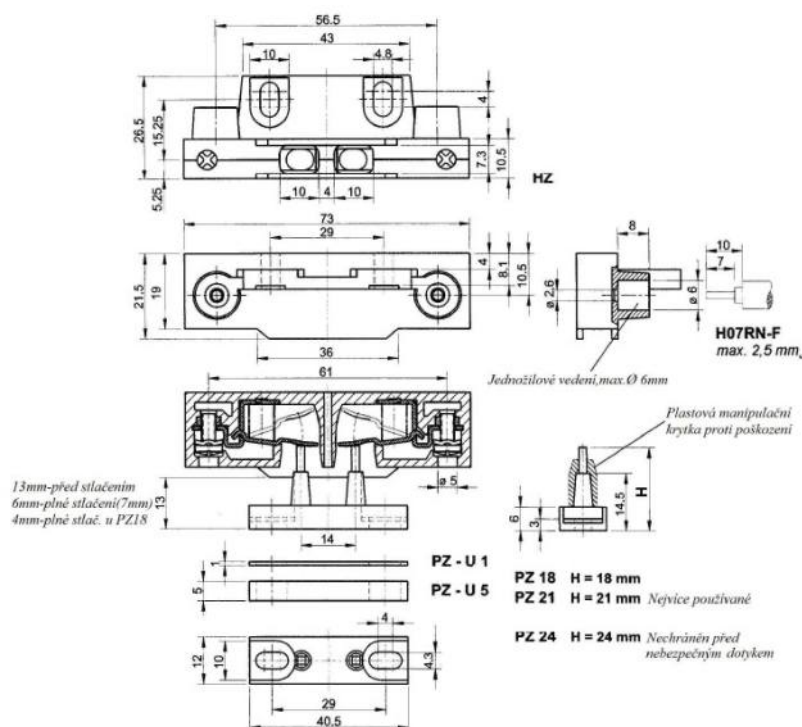
OZNAČENÍ TYPU PRO OBJEDNÁVKU

HZ	označení typu spínače
PZ 18	propojovací můstek 18 mm vysoký
PZ 21	propojovací můstek 21 mm vysoký
PZ 24	propojovací můstek 21 mm vysoký (nechráněn před dotykem)
PZ 18SO	propojovací můstek (posuvný příčně) 18 mm vysoký
PZ - U1	podložka pod propojovací můstek 1 mm tlustá pro PZ 18/21/24
PZ - U5	podložka pod propojovací můstek 5 mm tlustá pro PZ 18/21/24
PZ - A	rýsovací šablona PZ18/21/24

KRONENBERG

DVEŘNÍ SPÍNAČ PRO HÁKOVÉ UZÁVĚRY HZ

Technické výkresy



Technická data

EN 81-1 a EN 81-2	Vyhovuje bezpečnostním požadavkům pro výtahy
EN 60947-5-1	Jmenovité izolační napětí 500V I _{th} =10A U _{imp} = 4 kV
Spínací výkon	AC-15 I _e =2A U _e =230V DC-13 I _e =2A U _e =200V
Zkratková odolnost	T 10A ; F 16A
Pouzdro	Kryti IP20, termoplast, samozhášecí
Kontakty	Rozpínací kontakty z čistého stříbra
Pružina	Cu Zn 37 (ostatní kovy na objednávku)
Připojení	Svorkovnice pro dráty max. 2,5 mm ² , neztratitelné šrouby
Teplota okolí	Od -30°C do 80°C, libovolná instalační poloha
Ovladací síla	3 N při 4 mm stlačení a 5 N při 6 mm při stlačení
Hmotnost	HZ = 26g PZ 18 = 6g PZ 21 = 6,2g PZ 24 = 6,4g