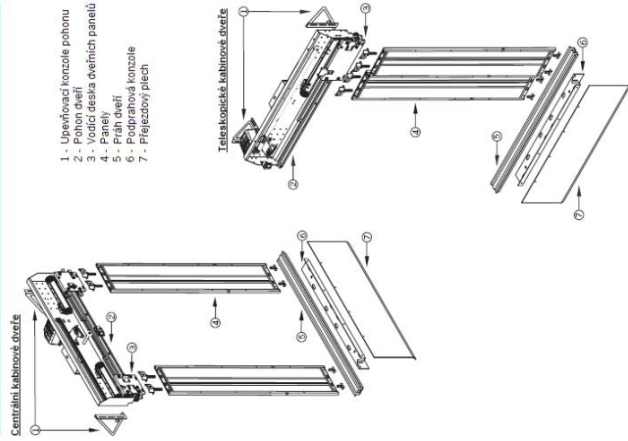


POKYNY PRO MONTÁŽ A SŘÍZENÍ KABINOVÝCH DVEŘÍ

Rev.: 12.2006
 KAMKCI INS-TEC-GC-30.1.0 V1
 LII Metal Lift s.r.o. Karlova 5 301 21 Pízeň / Slatavská 35 Areal bývalých kasáren Slovany 326 00 Pízeň
 Tel: +420 377 441 441, Fax: +420 377 449 833, http://www.metalift.cz, e-mail: metalift@metalift.cz

POPIS DÍLŮ

- 1 - Upevňovací konzole pohonu
- 2 - Lodič deska ovládacích panelů
- 3 - Lodič deska ovládacích panelů
- 4 - Panely
- 5 - Práh dveří
- 6 - Podpráhová konzole
- 7 - Přejezdový plech

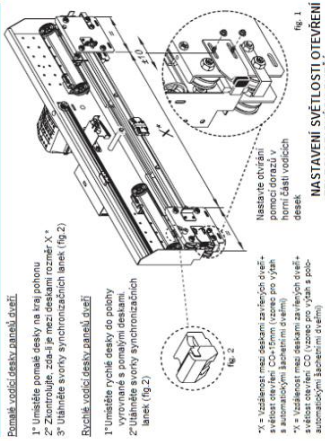


CENTRÁLNÍ KABINOVÉ DVEŘE

CABIN DOORS

3

NASTAVENÍ SVĚTLOSTI OTEVŘENÍ CENTRÁLNÍCH DVEŘÍ



1* Umístěte pomocné desky na kraj pohonu.
 2* Zkontrolujte, zda je mezi deskami rozměr $\gamma \pm 1$ mm.
 3* Ujistěte se, že jsou synchronizační lanek (fig. 2)

ROZMĚRY LODIČ DESKY PANELOV

1* Umístěte tyčové desky do osyby vyrovnané s pomocnými deskami.
 2* Ujistěte se, že jsou synchronizační lanek (fig. 2)

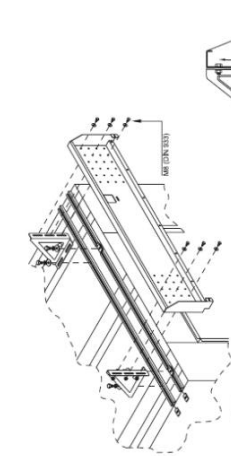
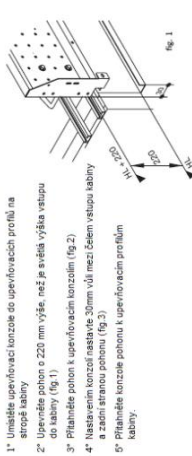
Nasazte ovládací desky přímo do osyby v horní části lodič desky.
 1* Ujistěte se, že jsou synchronizační lanek (fig. 2)

1* Ujistěte desky do roviny v otevřené poloze
 2* Zkontrolujte, zda je mezi lodič desky a koncem otevírací vzdálenost světlosti dveří $\beta = 15$ mm, jak je znázorněno na fig. 1. Pro nastavení dveří použijte nastavitelný torz v horní části otevírací mechanismu.
 3* Jarníky se pohyb desky vyrovná s pomocnou deskou, uhlavněte vstřihu synchronizačního lanek (fig. 2)

CABIN DOORS

5

UMÍSTĚNÍ POHONU NA KABINĚ

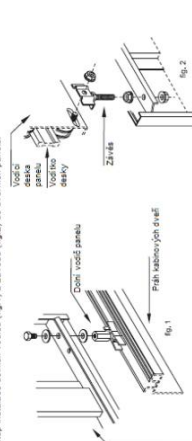


1* Umístěte upevňovací konzole do upevňovacích profilů na stropě kabiny
 2* Upevňovací pohon o 220 mm výšce, než je světlá výška vstupu do kabiny (fig. 1)
 3* Přifixujte pohon k upevňovacím konzolám (fig. 2)
 4* Nastavte konzoli nastavitel 30mm vůli mezi čelem vstupu kabiny a zadní stranou pohonu (fig. 3)
 5* Přifixujte konzole pohonu k upevňovacím profilům kabiny.

CABIN DOORS

4

INSTALACE DOLNÍCH VODIČŮ A ZÁVĚSŮ PANELOV



1* Umístěte spodní vodiče do roviny se závěsy panelů (fig. 1)
 2* Doplňte matky M8 s třídí desky se závěsy panelů (fig. 1)
 3* Srovnávejte všechny panely do roviny se závěsy panelů (fig. 1) a zkontrolujte, zda jsou rovinné mezi sebou.
 4* Zkontrolujte, aby mezi panely a spodními vodiči bylo 10 mm vůle (fig. 2)

Následující postup platí pro jakýchkoli typ kabiny (centrální teleskopické).

1* Jarníky jsou panely zavěšeny na vodič desky, otevírací mechanismus panely do roviny se vstupním sloupkem kabiny.
 2* Doplňte matky M8 s třídí desky se závěsy panelů (fig. 1)
 3* Srovnávejte všechny panely do roviny se závěsy panelů (fig. 1) a zkontrolujte, zda jsou rovinné mezi sebou.
 4* Zkontrolujte, aby mezi panely a spodními vodiči bylo 10 mm vůle (fig. 2)

1* Demontujte spodní vodiče panelů.
 2* Vyrovnávejte panely tak, aby byly paralelní s prahem dveří.
 3* Namontujte spáry mezi vodiči panelů.

CABIN DOORS

6

OBSAH

POPIS DÍLŮ.....	3
UMÍSTĚNÍ POHONU NA KABINĚ.....	4
NASTAVENÍ SVĚTLOSTI OTEVŘENÍ CENTRÁLNÍCH DVEŘÍ.....	5
NASTAVENÍ SVĚTLOSTI OTEVŘENÍ TELESKOPICKÝCH DVEŘÍ.....	5
INSTALACE VODIČŮ A ZÁVĚSŮ PANELOV.....	6
SŘÍZENÍ PANELOV.....	6
SŘÍZENÍ KLADK.....	7
SŘÍZENÍ S SACHEMÍMI DVEŘÍMI.....	7
SPRAVNÉ NASTAVENÍ UMĚŠČENÍ A PĚVIE HAKOVÉ UZÁVĚRY.....	8
POLOHA SONČÁSTI.....	8
UMĚŠČENÍ S UZÁVĚRYMI CDL-S.....	9
WVF-4 MODUL	
PROGRAMOVÁNÍ.....	11
VSTUPY.....	12
PŘÍKLADY PROGRAMOVÁNÍ.....	15
CHARAKTERISTIKY.....	16
INOVATIVNÍ ZDROJ.....	17
PROVOZ.....	18
INSTALACE.....	18
STAVOVÉ LED SIGNÁLY.....	19
KONTROLA AKUMULÁTORU.....	19
SCHEMATA.....	19
PROHLÁŠENÍ O SHODĚ.....	20

CABIN DOORS
 LII Metal Lift s.r.o. Karlova 5 301 21 Pízeň / Slatavská 35 Areal bývalých kasáren Slovany 326 00 Pízeň
 Tel: +420 377 441 441, Fax: +420 377 449 833, http://www.metalift.cz, e-mail: metalift@metalift.cz

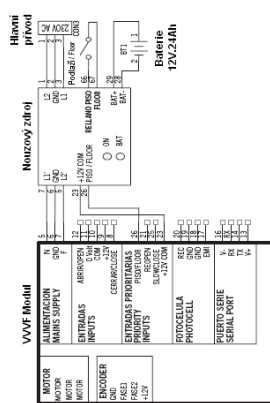
Jamník je systém naustavován, LED dioda "ON" zobrazuje stav systému takto:

- 1 - **Stav svítí:** Znamená, že akumulátor není nabit. Nabíjecí proces akumulátoru může trvat až 48 hodin, takže po této době by měl být dostaven stav Normál. Pokud je akumulátor je vyčerpán, přikloze se.
- 2 - **Bliká:** To je stav normál. Systém je OK a akumulátor nabit.
- 3 - **Blikne každých 15 sekund:** To znamená, že je zís výpadek napájení 230V a jednotka čelá na signál LOCK, aby spustila proces "naučování otevírat".

KONTROLA AKUMULÁTORU

Podob je nouzový zdroj s přípojným akumulátorem napájen k hlavnímu napájení. Je akumulátor nabit jak, až se dosáhne 100% nabití. Když je provedeno nabití ke 70%, proces nabíjení je obnověn. V případě výpadku napájení čelá systém na FLOOR signál, aby otevřel dveře. Tento otevřený cyklus trvá po určení, že není dostatek energie pro spuštění, takže systém přejde do režimu, nízke spotřeby a vyčlává na úplně zapo- jení hlavního napájení.

SCHEMA



CABIN DOORS

UPOZORNĚNÍ! Jakýkoliv druh úpravy nebo změny, který není uveden v tomto manuálu, může být nebezpečný. Pro více informací o technické specifikaci produktu, prosíme kontaktovat společnost Technolama, která je konkrétně odpovědná za všechny aspekty uvedené v tomto manuálu. Pokud je třeba provést úpravy, je třeba postupovat podle pokynů uvedených v tomto manuálu. **TECNOLAMA** si vyhrazuje právo úpravy nebo změny specifikace výrobků popsaných v tomto technickém dokumentu bez předchozího informování zákazníků o těchto změnách.

PROHLÁŠENÍ O SHODĚ

Tecnolama, S.A.
Ctra. Constantí Km. 3
43206 REUS (España)



Směrnice EU 89/336/EEC o sblížení zákonů členských států týkajících se kompatibility a odolnosti, vyhovuje normám EN12015 a EN12016 týkajících se vřtačových dveří:

VVVF+ Elektronický modul (EMI-431)

Směrnice EU 89/336/EEC o sblížení zákonů členských států týkajících se kompatibility a odolnosti, vyhovuje normám EN12015 a EN12016 týkajících se vřtačových dveří:

Řídicí systém pro vřtačové dveře 40/10 mechanický model (EMI-370)



(tecnolama)

Ctra. Constantí, Km 3 - 43206 REUS (Spain) - Tel. +34 977 774 065 - Fax +34 977 771 615
http://www.fermator.com e-mail: c.o.m.b.l.c.l.a.i.a@t.e.c.n.o.l.a.m.a
Ll. Maria Lluís s.c. Carrer de S. Joan de Vilatorrada, 35 - 08130 Sabadell - Catalunya - Spain - Tel. +34 937 441 441 - Fax +34 937 441 441 - http://www.fermator.com e-mail: metalf@metalfin.es