

POKYNY K NASTAVENÍ NAPnutí ŘEMENU NA AUTOMATICKÝCH KABINOVÝCH DVEŘÍCH

TECHNICKÝ VÝKRES.....	4
CO JE TŘEBA VZÍT V ÚVAHU.....	4
UMÍSTĚNÍ KALIBROVANÉHO ZÁVAŽÍ V TELESKOPICKÝCH DVEŘÍCH.....	5
UMÍSTĚNÍ KALIBROVANÉHO ZÁVAŽÍ V CENTRÁLNÍCH DVEŘÍCH.....	6

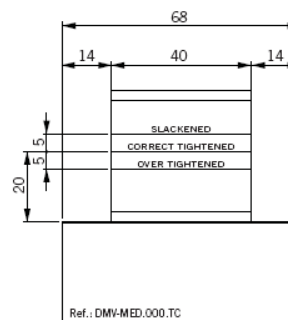
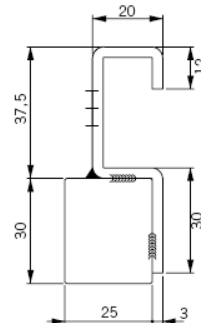
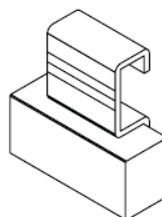
Rev.: 04.2006

LM Metal Lift s.r.o. Karlova 5 301 21 Plzeň / Skladová 35 Areál bývalých kasáren Slovany 326 00 Plzeň
Tel: +420 377 441 441 ; Fax: +420 377 449 833 htp://www.metallift.cz E-mail: metallift@metallift.cz

BELT TENSOR

3

Napnutí řemene je zapotřebí provést pomocí speciálního kalibrovaného nástroje, který je zobrazen následujícím výkresem.



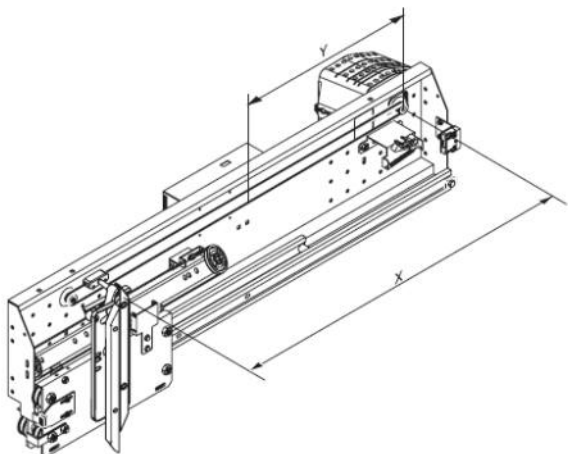
Ref.: DMV-MED.000.TC

CO JE TŘEBA VZÍT V ÚVAHU

Kalibrované závaží je třeba pro aplikaci síly 500 gramů zavěsit na horní část řemenu. Jestliže je napnutí řemenu příliš vysoké, řemen bude v poloze odpovídající spodní ze tří rysek na štítku kalibrovaného závaží (Over tightened). V případě správného napnutí bude korespondovat se střední linkou (Correct tightened). Poslední případ, který nastává při instalacích, je ten, kdy napětí řemenu je příliš nízké – závaží napne řemen tak, že koresponduje s horní ryskou (Slackened).

Pro nastavení závaží do správné polohy je třeba nastavit spojku na vzdálenost X, která bude vždy o 50 mm větší než poloha světlého rozměru otvoru a závaží musí být vloženo do střední polohy mezi kladku motoru a spojku. Viz dále uvedená tabulka s některými příklady pro různé světlé rozměry otvoru.

Tato metoda může být aplikována pro dveře s jedním i dvěma motory.

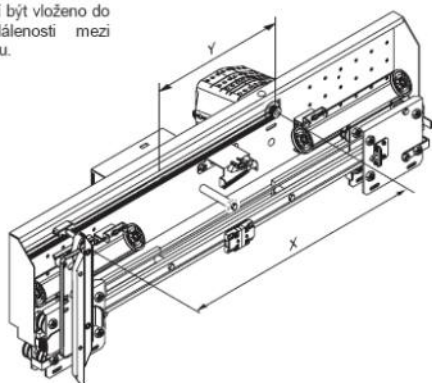


Pozice kalibrovaného závaží		
Světlá šířka (mm.)	X (mm.)	Y (mm.)
750	800	400
800	850	425
900	950	475
1000	1050	525

BELT TENSOR

5

Způsob použití závaží v případě centrálních dveří se podobá metodě použité pro teleskopické dveře, ale na místo světlé šířky +50mm musí být v tomto případě spojka nastavena do středu světlé šířky +50mm a kalibrované závaží musí být vloženo do středu výsledné vzdálenosti mezi pastorkem motoru a spojku.



Jestliže je pohon vybaven dvěma motory, je třeba postupovat jako v případě teleskopických dveří. Musíte se soustředit jen na tu stranu, kde je upevněna spojka k horní části řemenu. Od tohoto bodu postupujte stejně podle kroků uvedených na předchozí straně.

Pozice kalibrovaného závaží		
Světlá šířka (mm.)	X (mm.)	Y (mm.)
750	425	212
800	450	225
900	500	250
1000	550	275

6

BELT TENSOR

UPOZORNĚNÍ: Jakýkoliv druh úprav, nebo změn, které nejsou uvedeny v tomto manuálu, musí být před odzkoušením oznámeny našemu technickému oddělení. TECNOLAMA nepřebírá žádnou zodpovědnost za škody vzniklé provozem a při instalaci, pokud nebyly dodrženy dané pokyny. TECNOLAMA si vyhrazuje právo modifikace specifikací výrobků v tomto technickém návodu bez předchozího upozornění.

(tecnolama)

Ctra. Constantí, Km 3 - 43206 REUS (Spain) - Tel. +34 977 774 065 - Fax +34 977 771 615
<http://www.fermator.com> e-mail: comercial@fermator.com

LM Metal Lift s.r.o. Karlova 5 301 21 Pízeň / Skladová 35 Areál bývalých kasáren Slovany 326 00 Pízeň
Tel +420 377 441 441 ; Fax +420 377 449 833 <http://www.metalift.cz> E-mail: metalift@metalift.cz