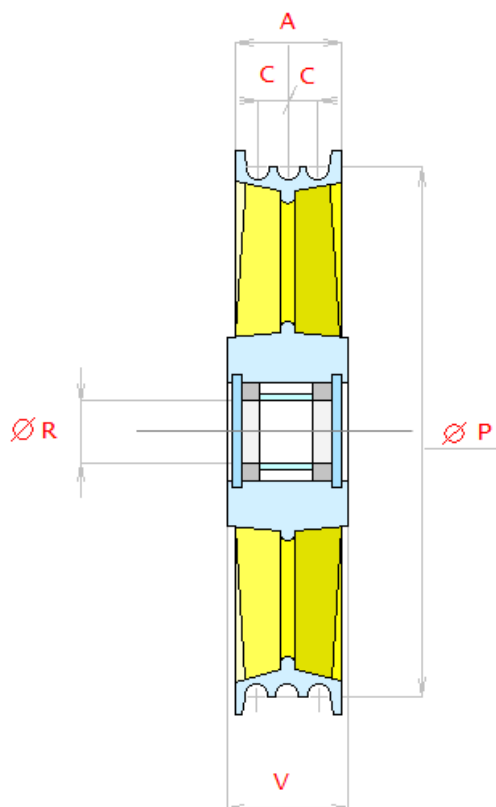




PFB

ODKLÁNĚCÍ KLADKY PFB T-243-AS



<i>Průměr kladky P</i>		<i>360 mm</i>		<i>Průměr lana</i>		<i>8-9 mm</i>
Průměr čepu R (mm)	Počet lan	Šířka kladky A (mm)	Šířka náboje V (mm)	Rozteč drážek C (mm)	Hmotnost kladky(kg)	Statické zatižení(kg)
50	3	60	82	17	13	1 580
50	4	77	82	17	14	2 100
55	5	94	102	17	19	2 600
55	6	111	102	17	21	3 200

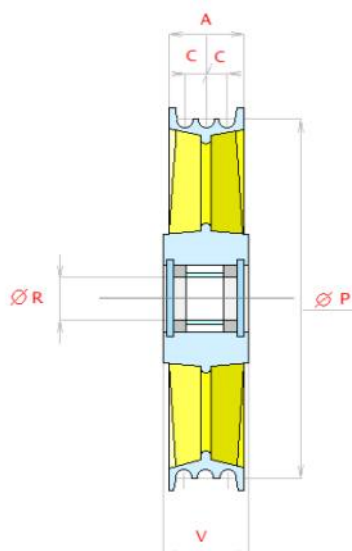


PFB

ODKLÁNĚCÍ KLADKY PFB T-243-AS

<i>Průměr kladky P</i>		<i>400 mm</i>		<i>Průměr lana</i>		<i>9-10 mm</i>
Průměr čepu R (mm)	Počet lan	Šířka kladky A (mm)	Šířka náboje V (mm)	Rozteč drážek C (mm)	Hmotnost kladky(kg)	Statické zatížení(kg)
50	3	60	82	17	15	1 900
50	4	77	82	17	17	2 500
55	5	94	102	17	23	3 100
55	6	111	102	17	26	3 700

<i>Průměr kladky P</i>		<i>450 mm</i>		<i>Průměr lana</i>		<i>9-11 mm</i>
Průměr čepu R (mm)	Počet lan	Šířka kladky A (mm)	Šířka náboje V (mm)	Rozteč drážek C (mm)	Hmotnost kladky(kg)	Statické zatížení(kg)
50	3	60	82	17	17	2 350
50	4	77	82	17	23	3 100
55	5	94	102	17	29	3 900
55	6	111	102	17	32	4 700



<i>Průměr kladky P</i>		<i>500 mm</i>		<i>Průměr lana</i>		<i>9-12 mm</i>
Průměr čepu R (mm)	Počet lan	Šířka kladky A (mm)	Šířka náboje V (mm)	Rozteč drážek C (mm)	Hmotnost kladky(kg)	Statické zatížení(kg)
50	3	60	82	17	23	2 350
50	4	77	82	17	28	3 100
55	5	94	102	17	32	3 900
55	6	111	102	17	39	4 700

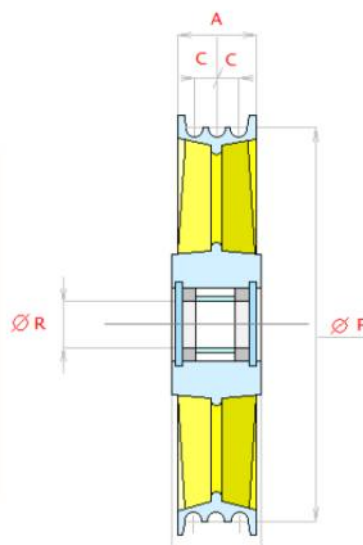


PFB

ODKLÁNĚCÍ KLADKY PFB T-243-AS

<i>Průměr kladky P</i>		<i>550 mm</i>		<i>Průměr lana</i>		<i>9-11 mm</i>
Průměr čepu R (mm)	Počet lan	Šířka kladky A (mm)	Šířka náboje V (mm)	Rozteč drážek C (mm)	Hmotnost kladky(kg)	Statické zátížení(kg)
50	3	60	82	17	30	2 350
50	4	77	82	17	32	3 100
55	5	94	102	17	38	3 900
55	6	111	102	17	50	4 700

<i>Průměr kladky P</i>		<i>550 mm</i>		<i>Průměr lana</i>		<i>12-13 mm</i>
Průměr čepu R (mm)	Počet lan	Šířka kladky A (mm)	Šířka náboje V (mm)	Rozteč drážek C (mm)	Hmotnost kladky(kg)	Statické zátížení(kg)
55	3	77	102	20	32	3 100
55	4	94	102	20	38	4 200
55	5	111	102	20	50	5 200
60	6	130	122	20	48	6 300



<i>Průměr kladky P</i>		<i>600 mm</i>		<i>Průměr lana</i>		<i>9-11 mm</i>
Průměr čepu R (mm)	Počet lan	Šířka kladky A (mm)	Šířka náboje V (mm)	Rozteč drážek C (mm)	Hmotnost kladky(kg)	Statické zátížení(kg)
50	3	60	82	17	35	2 350
50	4	77	82	17	37	3 100
55	5	94	82	17	50	3 900
55	6	111	82	17	53	4 700

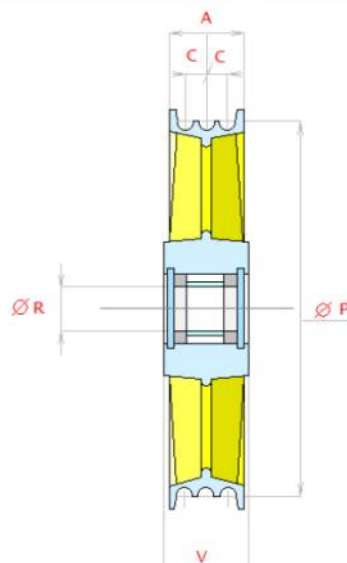


PFB

ODKLÁNĚCÍ KLADKY PFB T-243-AS

<i>Průměr kladky P</i>		<i>600 mm</i>		<i>Průměr lana</i>		<i>12-13 mm</i>
Průměr čepu R (mm)	Počet lan	Šířka kladky A (mm)	Šířka náboje V (mm)	Rozteč drážek C (mm)	Hmotnost kladky(kg)	Statické zatížení(kg)
55	3	94	102	20	50	3 100
55	4	94	102	20	50	4 200
55	5	111	102	20	53	5 200
60	6	130	122	20	59	6 300

<i>Průměr kladky P</i>		<i>650 mm</i>		<i>Průměr lana</i>		<i>9-11 mm</i>
Průměr čepu R (mm)	Počet lan	Šířka kladky A (mm)	Šířka náboje V (mm)	Rozteč drážek C (mm)	Hmotnost kladky(kg)	Statické zatížení(kg)
50	3	77	82	17	47	2 350
50	4	77	82	17	47	3 100
55	5	94	102	17	59	3 900
55	6	111	102	17	63	4 700



<i>Průměr kladky P</i>		<i>650 mm</i>		<i>Průměr lana</i>		<i>12-13 mm</i>
Průměr čepu R (mm)	Počet lan	Šířka kladky A (mm)	Šířka náboje V (mm)	Rozteč drážek C (mm)	Hmotnost kladky(kg)	Statické zatížení(kg)
55	3	94	102	20	59	3 100
55	4	94	102	20	59	4 200
55	5	111	102	20	63	5 200
60	6	130	122	20	78	6 300



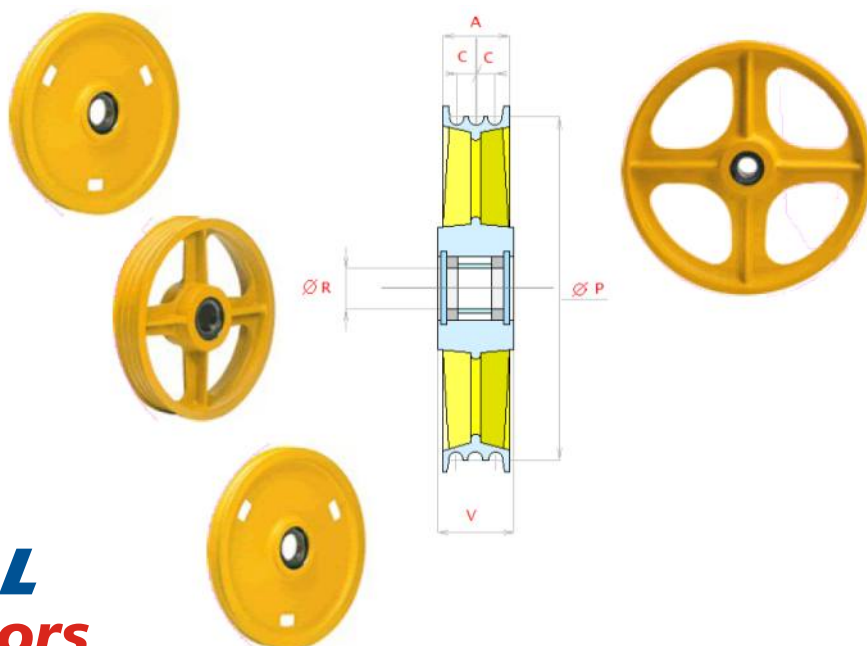
PFB

ODKLÁNĚCÍ KLADKY PFB T-243-AS

<i>Průměr kladky P</i>		<i>700 mm</i>		<i>Průměr lana</i>		<i>9-11 mm</i>
Průměr čepu R (mm)	Počet lan	Šířka kladky A (mm)	Šířka náboje V (mm)	Rozteč drážek C (mm)	Hmotnost kladky(kg)	Statické zatížení(kg)
50	3	77	82	17	47	2 350
50	4	77	82	17	47	3 100
55	5	94	102	17	54	3 900
55	6	111	102	17	57	4 700

<i>Průměr kladky P</i>		<i>700 mm</i>		<i>Průměr lana</i>		<i>12-13 mm</i>
Průměr čepu R (mm)	Počet lan	Šířka kladky A (mm)	Šířka náboje V (mm)	Rozteč drážek C (mm)	Hmotnost kladky(kg)	Statické zatížení(kg)
55	3	94	102	20	54	3 100
55	4	94	102	20	54	4 200
55	5	111	102	20	57	5 200
60	6	130	122	20	73	6 300

<i>Průměr kladky P</i>		<i>750 mm</i>		<i>Průměr lana</i>		<i>9-11 mm</i>
Průměr čepu R (mm)	Počet lan	Šířka kladky A (mm)	Šířka náboje V (mm)	Rozteč drážek C (mm)	Hmotnost kladky(kg)	Statické zatížení(kg)
50	3	77	82	17	60	2 350
50	4	77	82	17	60	3 100
55	5	94	102	17	64	3 900
55	6	111	102	17	68	4 700





PFB

ODKLÁNĚCÍ KLADKY PFB T-243-AS

<i>Průměr kladky P</i>		<i>750 mm</i>		<i>Průměr lana</i>		<i>12-13 mm</i>
Průměr čepu R (mm)	Počet lan	Šířka kladky A (mm)	Šířka náboje V (mm)	Rozteč drážek C (mm)	Hmotnost kladky(kg)	Statické zátížení(kg)
55	3	94	102	20	64	3 100
55	4	94	102	20	64	4 200
55	5	111	102	20	68	5 200
60	6	130	122	20	104	6 300

Čepy a podpěry nejsou součástí kladky (možno objednat)
Dodací lhůta 5 - 6 týdnů ode dne objednání
možnost objednání i jiných typů kladek dle katalogu PFB

