



KRONENBERG

PŘISLUŠENSTVÍ EL/ELF, DL1/DLF1 a DL2/DLF2

Pouzdro čepu dveřní uzávěry - protikus B



FUNKCE A OBLAST POUŽITÍ

Pouzdro čepu dveřní uzávěry slouží jako protikus pro čep dveřní uzávěry a je nezbytným prvkem zajištění dveří proti otevření. Je vestavěn v křídlech dveří. Pro pozdější vestavbu do křídla dveří se používá svorka BS-V, která se dodává na objednávku.

CHARAKTERISTIKA

- Hliníkový tlakový odlitek s plastovými částmi
- Plastová vložka pro bezhlučný chod
- Dosatečné pouzdro pro seřízení během montáže
- Vysoká životnost díky dobrým kluzným vlastnostem
- Dvě provedení pro rozdílné tloušťky plechu
- Provedení bez kolíku pro DU bez jištění správného uzamčení

Označení typu pro objednávky

B	Pouzdro čepu DU-Protikus
B 7	Protikus pro 7mm tloušťku stěny
B – 0	Protikus bez kolíku
B 7 – 0	Protikus bez kolíku pro 7mm tloušťku stěny
BS – V – KLAMMER	Montážní svorka pro pozdější vestavbu

Technická data

KORPUS	Hliníkový tlakový odlitek s ocelovým kolíkem
PRACOVNÍ POLOHA	Libovolná
TEPLOTA OKOLÍ	-30°C až 80°C
HMOTNOST	46 g

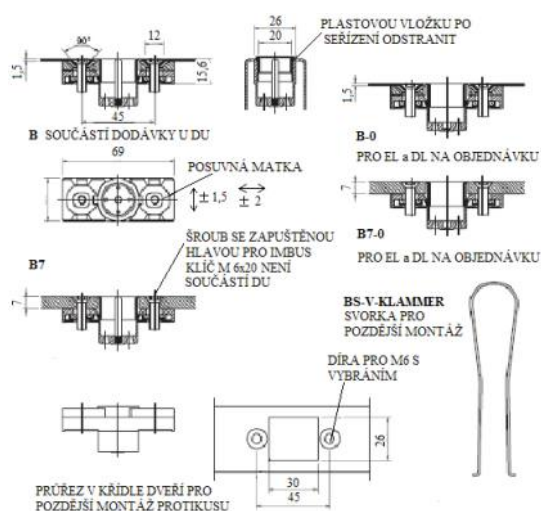




KRONENBERG

PŘISLUŠENSTVÍ EL/ELF, DL1/DLF1 a DL2/DLF2

Technické výkresy



Pouzdro čepu dveřní uzávěry - protikus BS (pouze na objednávku)



BS – V

BS - SEIT

Protikus **BS-V** s nastavitelnou výškou umožňuje vestavění do různých tloušťek materiálu křídel dveří. Šroubovací pouzdro se po nastavení zajistí šroubovou pojistkou.

Protikus **BS-SEIT** s nastavitelnou výškou se používá pro montáž pomocí příruby ze strany křídla dveří. Šroubovací pouzdro se po nastavení zajistí šroubovou pojistkou.

Protikus **BS-SEIT1** pro boční přichycení, kolík od pláště křídla 16mm.

Svorka **BS-KLAMMER** se používá pro montáž protikusu BS.

Klička **BS-DREH** se používá k nastavení výšky pouzdra.

Hmotnost

BS-V=60g, BS-SEIT=80g

Korpus

ocel



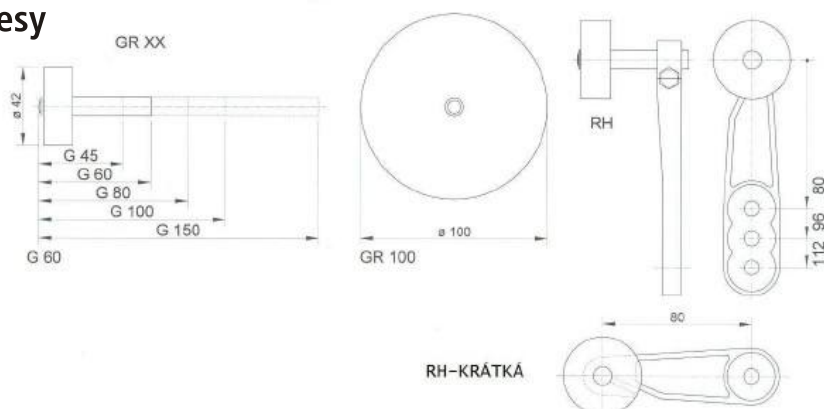


KRONENBERG

PŘISLUŠENSTVÍ EL/ELF, DL1/DLF1 a DL2/DLF2

Páčka a gumové rolny pro DU

Technické výkresy



STANDARDNĚ DODÁVANOU VARIANTOU JE DLOUHÁ PÁČKA S ROLNOU O PRŮMĚRU 42mm A DÉLKOU ČEPU 60mm. OSTATNÍ JEN NA OBJEDNAVKU.

Ložiskový stojánek páčky DU - E pro DL1,2/DLF1,2



FUNKCE A OBLAST POUŽITÍ

Ložiskový stojánek páčky dveřní uzávěry je externí příslušenství ručních šachetních výtahových dveří k ovládání dveřní uzávěry. Spojovací tyč pro spojení dveřní uzávěry a stojáнку páčky může být libovolně dlouhá. Pro zúžené prostory lze použít zkrácenou verzi stojáнку (na objednávku).

CHARAKTERISTIKA

- Hliníkový tlakový odlitek s vysokou stabilitou
- Trojhran nouzového otvírání ode dna stojáнку
- Precizní uložení hřídelky páčky a gumové rolny
- Dlouhá životnost ložiska
- Trvalé mazání díky kvalitnímu mazivu



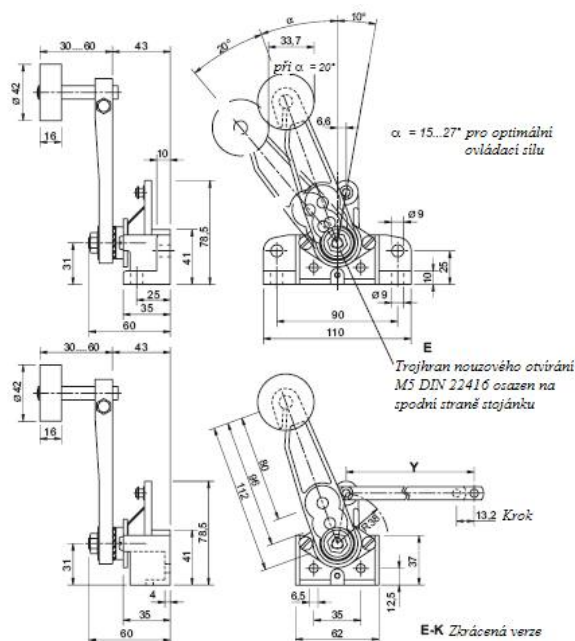
KRONENBERG

PŘISLUŠENSTVÍ EL/ELF, DL1/DLF1 a DL2/DLF2

Označení typu pro objednávky

E	Stojánek páčky .11
E – K	Stojánek páčky .11 zkrácená verze
Y	Spojovací tyč
Y lang	Spojovací tyč dlouhá-od 500mm

Technické výkresy



Technická data

KORPUS	Hliníkový tlakový odlitek
PRACOVNÍ POLOHA	Libovolná
TEPLOTA OKOLÍ	-30°C až 80°C
OVLÁDACÍ SÍLA	2,28 Nm u DLF1 ; 3,04 Nm u DLF2
HMOTNOST	E = 346g ; E – K = 288g

Ložiskový stojánek páčky stranový - U
na objednávku



Stojánek pro propojení spojovacích tyčí E-ZU
na objednávku

