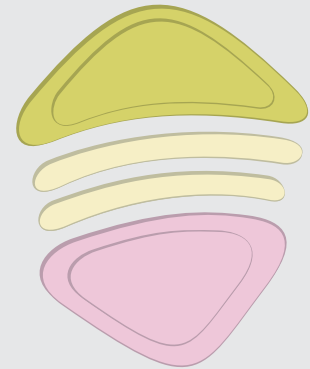


# FAY 58



**FAYMESA**

**FAY 58**



**FAYMESA**

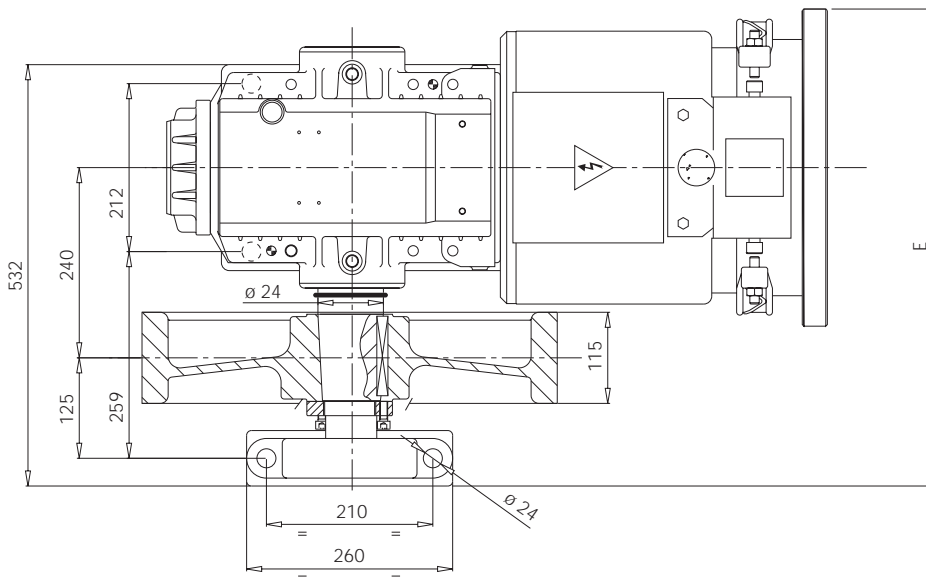
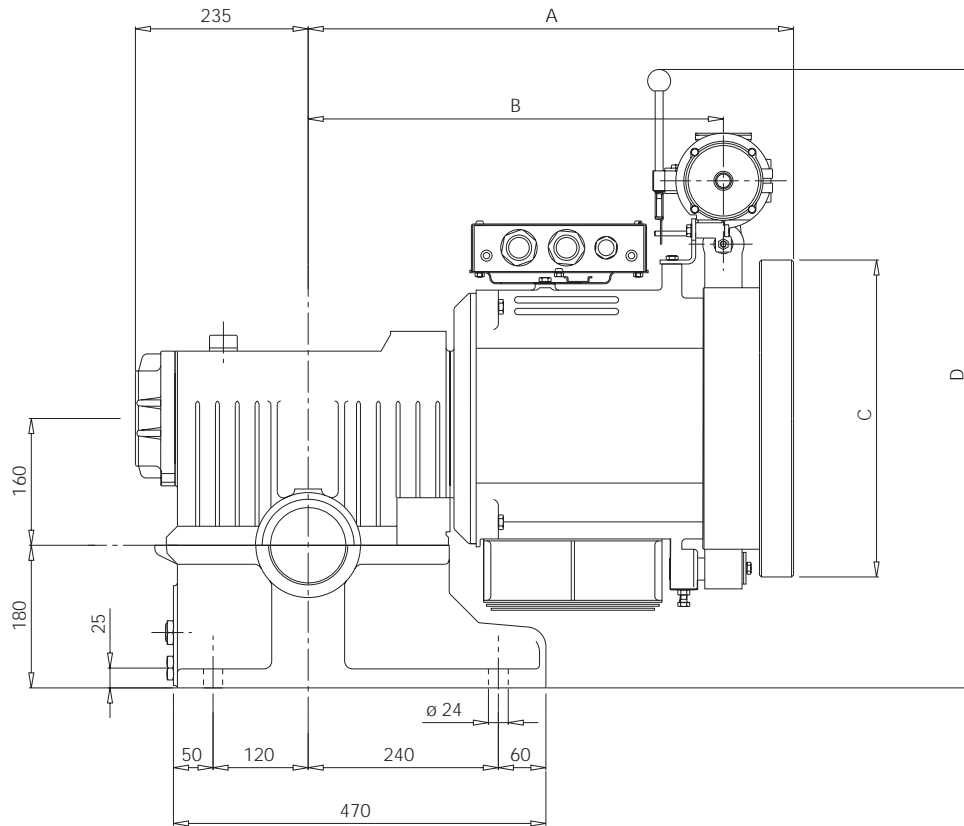
# FAY 58



FAY 58

DATOS	DATI	DATA	ANGABE	DONNÉES	
Máx. carga estática	Carico statico max	Max. static load	Statische Höchstlast	Charge statique maxi	<b>kg 4000</b>
Reducciones	Rapporti	Ratios	Übersetzungen	Rapports	1/61 1/49 1/39 2/53 3/47
Escala potencias con 4/16 polos	Gamma potenze a 4/16 poli	Powers range at 4/16 poles	Leistungsbereich für 4/16 Polen	Gamme puissances 4/16 pôles	3.5 → 11.0 kW SYNC
Escala potencias con 6/24 polos	Gamma potenze a 6/24 poli	Powers range at 6/24 poles	Leistungsbereich 6/24 Polen	Gamme puissances 6/24 pôles	2.9 → 6.6 kW SYNC
Escala potencias VVVF con 4 polos	Gamma potenze VVVF a 4 poli	Powers range VVVF at 4 poles	Leistungsbereich VVVF für 4 polen	Gamme puissances VVVF 4 pôles	3.3 → 19.1 kW SYNC
Momento de inercia J	Momento d'inerzia J	Moment of inertia J	Tragheitsmoment J	Moment d'inertie J	kgm <sup>2</sup> 0.030
Capacidad aceite	Capacità olio	Oil capacity	Ölmenge	Capacité huile	5.5 ℓ

	TABLA DE PESOS Sin volante y polea	TABELLA DEI PESI Senza volano e puleggia	WEIGHT TABLE Without fly-wheel and sheave	GEWICHTSTABELLE Ohne Schwungscheibe und Tr-Kranz	TABELLE DES POIDS Sans volant et poulie
<b>4/16</b>	kw 3.5 → 4.0 <b>kg 253</b>	kw 4.9 <b>kg 258</b>	kw 5.5 <b>kg 264</b>	kw 6.0 → 7.3 <b>kg 276</b>	
Potencias motor	kw 9.2 4.0 <b>kg 297</b>	kw 11 <b>kg 307</b>			
Potenza motore	<b>6/24</b>	kw 2.9 → 3.3 <b>kg 267</b>	kw 3.7 → 4.0 <b>kg 279</b>	kw 4.4 <b>kg 284</b>	kw 4.9 → 5.5 <b>kg 300</b>
Power type	<b>6/24</b>	kw 5.9 → 6.6 <b>kg 310</b>	kw 7.0 → 8.1 <b>kg 337</b>	kw 9.2 → 11.8 <b>kg 358</b>	
Leistungsbereich	<b>VVVF</b>	kw 3.3 → 5.9 <b>kg 253</b>	kw 6.3 → 7.3 <b>kg 258</b>	kw 7.7 → 11 <b>kg 264</b>	kw 11.4 → 13.2 <b>kg 276</b>
Puissance moteur	<b>VVVF</b>	kw 13.6 → 17.6 <b>kg 297</b>	kw 18 → 19.1 <b>kg 307</b>		



<b>4/16</b>	KW SYNC 3.5/7.5 9.2/11	
	A	580 605
	B	510 625
	C	400 Máx 460 Máx
	D	730 770
	E	540 610

<b>6/24</b>	KW SYNC 2.9/4.4 4.9/6.6	
	A	587 605
	B	510 625
	C	400 Máx 460 Máx
	D	730 770
	E	540 610

<b>VVVF</b>	KW SYNC 2.9/7.3 9.2/19.1	
	A	580 605
	B	510 625
	C	390 390
	D	535 575
	E	610 610



# FAY 58

**VVVF 50 Hz**

**1500 rpm**  
**4000 kg**

Velocidad R.p.m.	Velocità Giri/min'	Speed R.p.m.	Geschw. U/min'	Vitesse Tours/min'
Carga estática máx	Carico statico max	Max Static load	Max statische Achslast	Charge statique max

Carga descompensada en kg con rendimiento del hueco = 0.8  
 Differenza di tiro in kg con rendimento del vano = 0.8  
 Out of balance load in kg with shaft efficiency = 0.8  
 Zugkraefte in kg mit Schachtwirkungsgrad = 0.8  
 Force de traction en kg avec rendement de la gaine = 0.8

VELOCIDAD VELOCITÀ SPEED GESCHW. VITESSE	REDUCCION. RAPPORTO RATIO ÜBERSETZ. RAPPORT	POLEA PULEGIA SHEAVE TREIBSCH. POULIE
(m/sec)		Ømm

**kW**  
**SYNC**

3.3	4.0	4.8	5.9	7.3	9.2	11.0	12.1	13.2	14.7	16.2	17.6	19.1				
345	436	527	659	806	844									0.51	1/61	400
289	364	440	551	674	706									0.61	1/61	480
290	365	441	554	695	843									0.64	1/49	400
267	337	407	509	823	652									0.66	1/61	520
245	309	373	467	571	598									0.72	1/61	560
244	308	371	467	585	710									0.76	1/49	480
229	289	349	437	534	559									0.77	1/61	600
245	308	370	464	589	730	824								0.80	1/39	400
223	282	340	427	536	650									0.83	1/49	520
208	263	317	398	500	606									0.89	1/49	560
207	261	318	397	489	511									0.89	1/61	700
204	256	308	387	491	609	687								0.96	1/39	480
193	243	294	369	464	562									0.96	1/49	600
188	237	285	357	453	562	634								1.04	1/39	520
172	219	265	332	419	510									1.11	1/49	700
175	220	264	331	421	522	589								1.12	1/39	560
179	224	268	336	425	538	647	707	760						1.18	2/53	400
163	205	247	309	393	487	550								1.20	1/39	600
146	182	219	278	353	442	500								1.40	1/39	700
149	186	223	279	354	447	538	587	632						1.42	2/53	480
137	171	206	257	326	412	496	542	582						1.54	2/53	520
128	160	192	240	304	385	463	506	544						1.65	2/53	560
119	149	179	224	284	359	432	471	507						1.77	2/53	600
107	135	163	204	259	328	398	439	481	536	587	638	690		2.00	3/47	400
102	130	157	198	253	324	390	428	460						2.06	2/53	700
89	112	135	170	216	274	331	366	400	447	489	532	575		2.40	3/47	480
83	104	125	157	199	253	306	338	370	412	451	491	531		2.60	3/47	520
77	96	116	146	185	235	284	314	343	383	419	456	493		2.80	3/47	560
72	90	108	136	173	219	265	293	320	357	391	425	460		3.00	3/47	600
61	76	91	118	151	190	236	259	288	321	353	380	416		3.49	3/47	700

# FAY 58

**6/24 50 Hz**

**1000 rpm  
4000 kg**

Velocidad R.p.m.	Velocità Giri/min'	Speed R.p.m.	Geschw. U/min'	Vitesse Tours/min'
Carga estática máx	Carico statico max	Max Static load	Max statische Achslast	Charge statique max

Carga descompensada en kg con rendimiento del hueco = 0.8  
 Differenza di tiro in kg con rendimento del vano = 0.8  
 Out of balance load in kg with shaft efficiency = 0.8  
 Zugkraefte in kg mit Schachtwirkungsgrad = 0.8  
 Force de traction en kg avec rendement de la gaine = 0.8

VELOCIDAD VELOCITÀ SPEED GESCHW. VITESSE	REDUCCION. RAPPORTO RATIO ÜBERSETZ. RAPPORT	POLEA PULEGIA SHEAVE TREIBSCH. POULIE
(m/sec)		Ømm

**kw  
SYNC**

2.9	3.3	3.7	4.0	4.4	4.9	5.5	5.9	6.6				
384	442	500	558	610	674	748	795	823		0.34	1/61	400
318	366	415	463	506	559	620	659	682		0.41	1/61	480
356	406	457	507	557	627	694	735	817		0.42	1/49	400
297	342	386	431	471	521	578	614	636		0.44	1/61	520
272	313	354	395	432	477	530	563	583		0.48	1/61	560
293	335	376	417	459	516	572	605	673		0.51	1/49	480
256	295	333	372	407	449	499	530	548		0.51	1/61	600
294	336	377	419	460	518	584	624	694		0.53	1/39	400
272	310	349	387	425	479	530	561	624		0.55	1/49	520
254	289	325	361	396	446	494	523	582		0.59	1/49	560
231	265	300	332	369	409	450	480	501		0.59	1/61	700
244	278	312	347	381	429	484	517	575		0.64	1/39	480
234	267	300	333	365	411	455	482	536		0.64	1/49	600
226	258	290	322	354	398	449	479	533		0.69	1/39	520
212	240	270	300	330	371	411	440	491		0.74	1/49	700
208	237	267	296	325	366	413	441	491		0.75	1/39	560
215	245	274	304	334	375	423	452	511		0.79	2/53	400
195	222	250	28	305	343	387	413	460		0.80	1/39	600
173	201	223	248	272	309	349	370	416		0.93	1/39	700
181	206	231	255	280	315	355	380	430		0.94	2/53	480
167	189	212	235	258	290	327	350	396		1.02	2/53	520
154	176	197	218	240	269	303	325	367		1.10	2/53	560
144	164	184	203	223	251	283	303	342		1.18	2/53	600
137	155	174	192	211	237	266	285	322		1.33	3/47	400
127	143	161	180	198	223	253	271	310		1.37	2/53	700
114	129	144	160	175	197	221	237	268		1.60	3/47	480
105	119	134	148	162	182	205	219	247		1.73	3/47	520
97	110	124	137	150	168	189	203	229		1.87	3/47	560
91	103	116	128	140	157	177	189	214		2.00	3/47	600
79	90	101	110	122	139	156	169	191		2.32	3/47	700







**FAYMESA**

Pol. Industrial de Guarnizo, parcela 83A  
39611 Guarnizo (Cantabria) - Spain

Phone +34 942 559 544

Fax +34 942 559 141

[faymesa@faymesa.com](mailto:faymesa@faymesa.com)

[www.faymesa.com](http://www.faymesa.com)