



CARICO STATICO
STATIC LOAD
CHARGE STATIQUE
STATISCHE BELASTUNG
CARGA ESTATICA

Kg 2.200

Kg 3.000

ARGANO TIPO
WINCH TYPE
TREUIL TYPE
GETRIEBE TYP
MAQUINA TIPO

EVO30

EVO30 S

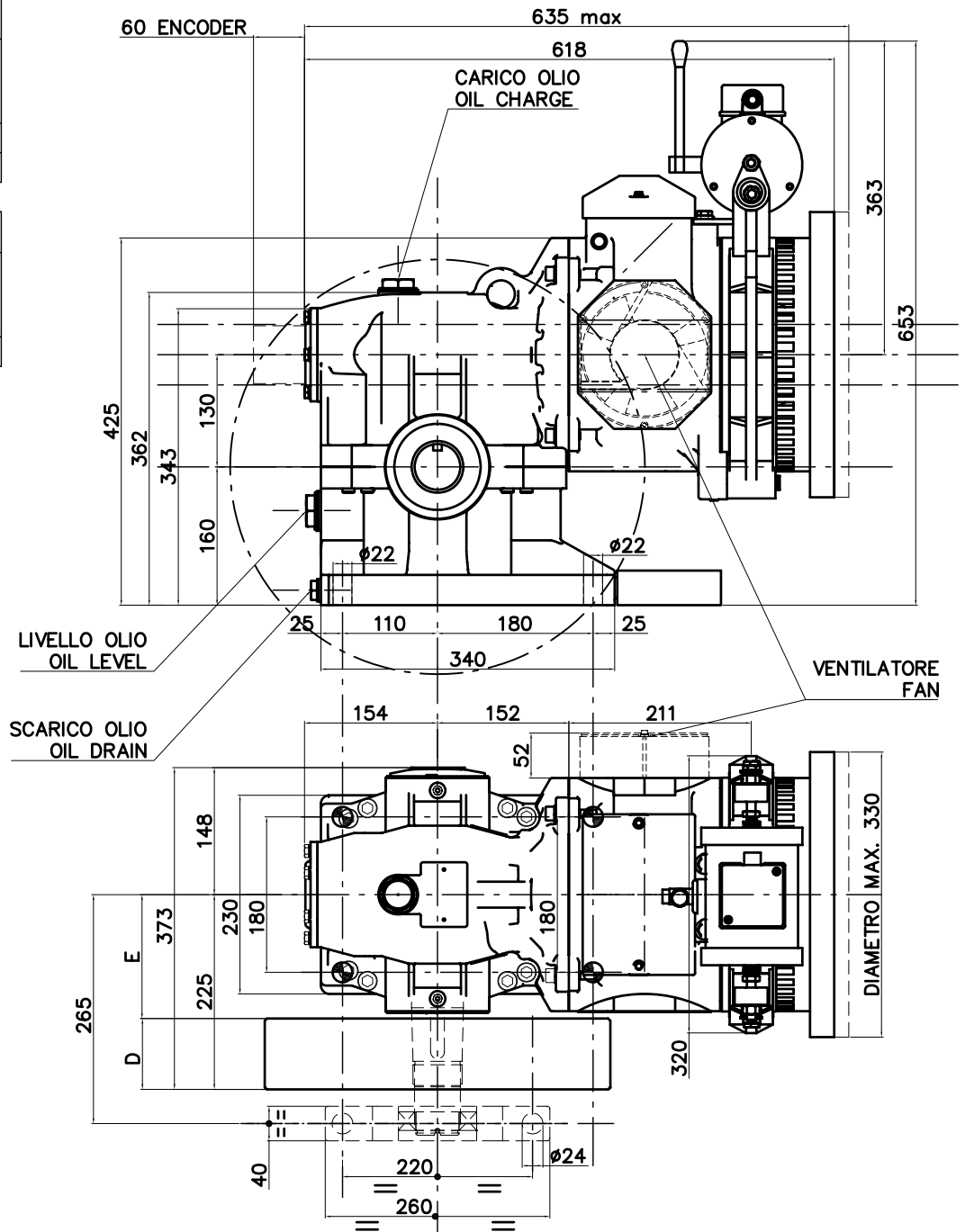
L'ARGANO E' FORNITO SIA DESTRO CHE SINISTRO LA RAPPRESENTAZIONE E' CON PULEGGIA A SINISTRA
LE TREUIL EST FOURNI DROITE OR GAUCHE ET IL EST REPRESENTE' AVEC LA POULIE A GAUCHE.
GEAR SUPPLIED BOTH RIGHT AND LEFT HANDED SHOWN HERE WITH LEFT HAND.
GETREBE MIT DER TREIB SHEIBE RECHTS ODER LINKS IN DER ZEICHNUNG GIBT ES LINKS.
REDUCTOR SUMINISTRADO CON MANO AMBOS DERECHA O IZQUIERDA

PULEGGE FLANGIATE / FLANGED PULLEY

E	D	N°.GOLE N°.GROVEES N°.GORGES N°.RILLEN N°.GARGANTAS
mm. 145	mm. 64	3
mm. 145	mm. 82	4

PULEGGE A DISCO / DISK PULLEY

E	D	N°.GOLE N°.GROVEES N°.GORGES N°.RILLEN N°.GARGANTAS
mm. 145	mm. 82	3-4



GD₂ Escluso volano addizionale e motore
GD₂ Excluding fly-weel additional and motor
GD₂ Excl. volant aditionnel et moteur
GD₂ Ausschl. zusätzlicher Schwunnscheibe und Motore
GD₂ Excepto volante adicional y motor

Oil per carter
Casing oil
Huile pour carter
Gehäuse - Öl
Aceite

ESSO
Spartan
EP 220

o correspond.
or equivalent
ou équiv.
or der entsprechend
o equivalente

Elettromagnete da
d.c. electromagnet
Electro-aimant de
El. magnet von bis/gleichstrom
Electroiman

24 ÷ 180
V.cc x

Cambio olio
Oil change
Vidange d' huile
Ol Wechsel
Cambio aceite

CAPACITA' CARTER
CASING CAPACITY
EVO 30 Lit. 2.3

La lubrificazione a vita dei cuscinetti della vite senza fine.
Lubrification à vie des coussinets à vis sans fin.
Lifelong lubrification of ball bearings on the worm screw.
Lebensdauernde Schmierung der Axialgeleitlager mit Schnecke.
Cojinetes axiales lubricados a vida.

Freno a ganasce
Shoe brake
Frein machoires
Bremsen mit Bremsbacken
Tambor freno con zapatas

Ø 270
mm.

Coppia max. albero lento
Max. torque of slow shaft
Couple max. arbre lent
Max. Welle-Drehmoment
Max. par eje lento


117
da Nm

Con volano MIN.
With flyweel MIN.
Avec volant MIN.
Mit Handrad MIN.
Con Volante MIN.

160
Kg

Con volano MAX.
With flyweel MAX.
Avec volant MAX.
Mit Handrad MAX.
Con Volante MAX.

180
Kg


MOTORE - MOTORS MOTEURS - MOTOREN				50 Hz					ARGANO TIPO WINCH TYPE		EVO 30 S		
POLI POLES PÔLES POLEN		4 / 16 rpm 1500/375		rpm 1500					TREUIL TYPE GETRIEBE TYP		EVO 30		
HP	5,5	6,7	7,6	HP _{sinc.}	5,0	6,0	7,5			rapp.	ratio	pulegg.	velocità
KW	4,0	4,9	5,6	KW _{sinc.}	3,7	4,4	5,5			η_r	ubertrag.	poullie	speed
												treibs	vitesse
												Ø mm.	geschw.
													m/sec.
	835				835					0,60	1/71	320	0,35
	745				745					0,60	1/71	360	0,40
	905	1095			850	935				0,65	1/60	320	0,42
	670				670					0,60	1/71	400	0,44
	635				635					0,60	1/71	420	0,46
	875	990			770	925				0,66	1/53	320	0,47
	800	990			760	835				0,65	1/60	360	0,47
	610				610					0,60	1/71	440	0,49
	595				595					0,60	1/71	450	0,50
	720	875			680	750				0,65	1/60	400	0,52
	750	915	1040		715	855				0,69	1/47	320	0,53
	725	880			685	825				0,66	1/53	360	0,53
	555				555					0,60	1/71	480	0,53
	685	835			650	715				0,65	1/60	420	0,55
	515				515					0,60	1/71	520	0,58
	655	795			620	680				0,66	1/60	440	0,58
	650	790			615	615	740			0,66	1/53	400	0,59
	640	780			605	605				0,65	1/60	450	0,59
	700	850	965		660	660	995			0,72	1/42	320	0,60
	670	815	925		635	760				0,69	1/47	360	0,60
	620	755			590	705				0,66	1/53	420	0,62
	480				480					0,60	1/71	560	0,62
	600	730			570	625				0,65	1/60	480	0,63
	580	720			560	675				0,66	1/53	440	0,65
	445				445					0,60	1/71	600	0,66
	620	755	855		590	705	885			0,72	1/42	360	0,67
	600	730	830		570	685				0,69	1/47	400	0,67
	565	705			550	660				0,66	1/53	450	0,67
	625	760	865		595	710	890			0,73	1/37	320	0,68
	555	675			525	575				0,65	1/60	520	0,68
	570	700	790		545	650				0,69	1/47	420	0,70
	530	660			515	615				0,66	1/53	480	0,71
	515	625			485	535				0,65	1/60	560	0,73
	545	665	755		520	620				0,69	1/47	440	0,74
	560	680	770		530	635	795			0,72	1/42	400	0,75
	535	650	740		505	610				0,69	1/47	450	0,75
	555	675	770		525	630	790			0,73	1/37	360	0,76
	490	610			475	570				0,66	1/53	520	0,77
	530	645	735		505	605	755			0,72	1/42	420	0,79
	480	585			455	500				0,65	1/60	600	0,79
	500	610	725		475	570				0,69	1/47	480	0,80
	505	620	700		480	580	720			0,72	1/42	440	0,82
	455	565			440	530				0,66	1/53	560	0,83
	495	605	685		470	565	705			0,72	1/42	450	0,84
	500	610	690		475	570	710			0,73	1/37	400	0,85
	465	565	670		440	525				0,69	1/47	520	0,87
	425	530			450	540	680			0,66	1/53	600	0,89
	475	580	660		410	495				0,73	1/37	420	0,89
	465	565	645		440	530	660			0,72	1/42	480	0,90
	455	555	630		430	515	645			0,73	1/37	440	0,93
	430	525	620		405	490				0,69	1/47	560	0,94
	445	540	615		420	505	630			0,73	1/37	450	0,96
	430	485	595		405	490	610			0,72	1/42	520	0,97
	400	490	580		380	455				0,69	1/47	600	1,00
	415	505	575		395	475	595			0,73	1/37	480	1,02
	400	485	550		380	455	565			0,72	1/42	560	1,05
	385	470	530		365	440	545			0,73	1/37	520	1,10
	370	455	515		355	425	530			0,72	1/42	600	1,12
	355	435	495		340	405	510			0,73	1/37	560	1,19
	335	405	460		315	380	475			0,73	1/37	600	1,27

PORTATA - CAR LOAD - CHARGE - LESTANGABEN Kg

POTENZA E VELOCITA' A 1500 rpm
 PUISSANCE ET VITESSE AVEC 1500 rpm
 POWER OF SPEED WITH 1500 rpm
 LEISTUNG UND GESCHWIN MIT 1500 rpm

PER VELOCITA' SUPERIORI A 1,0 m/sec, SI CONSIGLIA INVERTER SOLO AD ANELLO CHIUSO
 MIT GESCHWIDIGKEIT MEHR ALS 1,0 mt/sec, BERATENE WIR NUR "CLOSED LOOP" INVERTERS
 FOR SPEED OVER 1,0 mt/sec, WE SUGGEST TO USE THE INVERTERS WITH FEEDBACK ONLY
 POUR VITESSE SUPERIEURE A 1,0 mt/sec, ON CONSEILLE DE UTILISER SOULEMENT AVEC
 INVERTERS VECTORIELLES


NOTA: PULEGGE Ø400 E Ø450 SONO SOLO A DISCO. NOTA: PER IMPIANTI TIRO 1/1 VELOCITA' MAX 1,0 m/s
 NOTE: PULLEY Ø400 E Ø450 ARE ONLY DISK PULLEY. NOTE: LIFT WITH SUSPENSION 1/1 MAX SPEED 1,0 m/s
 NOTA: PER SOSTITUZIONI SU IMPIANTI PREESISTENTI DIMINUIRE LE PORTATE DEL 6%.
 NOTE: DECREASE THE CAR LOAD OF 6% IN REPLACEMENT ON OLD LIFT.

MOTORE - MOTORS MOTEURS - MOTOREN			50 Hz						ARGANO TIPO WINCH TYPE			EVO 30 S							
POLI POLES PÔLES POLEN			rpm 1000/250						rpm 1000			TREUIL TYPE GETRIEBE TYP			EVO 30				
6 / 24			rpm 1000			6 VVVF													
HP	3,5	4,5	5,5		HP _{sinc.}	3,0	4,0	5,0				rapp.	ratio	pulegg.	velocità				
KW	2,6	3.3	4,0		KW _{sinc.}	2,2	2,9	3,7				η_r	rappor.	pulley	speed				
PORTATA - CAR LOAD - CHARGE - LESTANGABEN Kg																			
725																0,57	1/71	320	0,24
645																0,57	1/71	360	0,27
830																0,62	1/60	320	0,28
580																0,57	1/71	400	0,29
550																0,57	1/71	420	0,31
735																0,62	1/60	360	0,31
755	970															0,64	1/53	320	0,32
525																0,57	1/71	440	0,32
515																0,57	1/71	450	0,33
665																0,62	1/60	400	0,35
480																0,57	1/71	480	0,35
700	900	1100														0,67	1/47	320	0,36
670	860															0,64	1/53	360	0,36
630																0,62	1/60	420	0,37
445																0,57	1/71	520	0,38
605																0,62	1/60	440	0,38
590																0,62	1/60	450	0,39
650	835	1025														0,70	1/42	320	0,40
600	775															0,64	1/53	400	0,40
625	800	980														0,67	1/47	360	0,40
575	740															0,64	1/53	420	0,41
415																0,57	1/71	560	0,41
550																0,62	1/60	480	0,42
550	705															0,64	1/53	440	0,43
535	690															0,64	1/53	450	0,44
385																0,57	1/71	600	0,44
585	750	920														0,71	1/37	320	0,45
580	745	910														0,70	1/42	360	0,45
560	720	880														0,67	1/47	400	0,45
510																0,62	1/60	520	0,45
535	685	840														0,67	1/47	420	0,47
500	645															0,64	1/53	480	0,47
510	655	800														0,67	1/47	440	0,49
475																0,62	1/60	560	0,49
520	670	820														0,70	1/42	400	0,50
500	640	785														0,67	1/47	450	0,50
465	595															0,64	1/53	520	0,51
520	670	815														0,71	1/37	360	0,51
495	640	780														0,70	1/42	420	0,52
440																0,62	1/60	600	0,52
465	600	735														0,67	1/47	480	0,53
475	610	745														0,70	1/42	440	0,55
430	555															0,64	1/53	560	0,55
465	595	730														0,70	1/42	450	0,56
465	600	735														0,71	1/37	400	0,57
430	555	675														0,67	1/47	520	0,58
400	515															0,64	1/53	600	0,59
445	575	700														0,71	1/37	420	0,59
435	560	680														0,70	1/42	480	0,60
400	515	630														0,67	1/47	560	0,62
425	545	670														0,71	1/37	440	0,62
415	535	655														0,71	1/37	450	0,64
400	515	630														0,70	1/42	520	0,65
375	480	585														0,67	1/47	600	0,67
390	500	615														0,71	1/37	480	0,68
370	480	585														0,70	1/42	560	0,70
360	465	565														0,71	1/37	520	0,74
345	445	545														0,70	1/42	600	0,75
335	430	525														0,71	1/37	560	0,79
310	400	490														0,71	1/37	600	0,85


POTENZA E VELOCITA' A 1500 rpm
 PUISSANCE ET VITESSE AVEC 1500 rpm
 POWER OF SPEED WITH 1500 rpm
 LEISTUNG UND GESWINN MIT 1500 rpm

PER VELOCITA' SUPERIORI A 1,0 m/sec, SI CONSIGLIA INVERTER SOLO AD ANELLO CHIUSO
 MIT GESCHWIDIGKEIT MEHR ALS 1,0 mt/sec, BERATENE WIR NUR "CLOSED LOOP" INVERTERS
 FOR SPEED OVER 1,0 mt/sec, WE SUGGEST TO USE THE INVERTERS WITH FEEDBACK ONLY
 POUR VITESSE SUPERIEURE A 1,0 mt/sec, ON CONSEILLE DE UTILISER SOULEMENT AVEC
 INVERTERS VECTORIELLES

NOTA: PULEGGE Ø400 E Ø450 SONO SOLO A DISCO. NOTA: PER IMPIANTI TIRO 1/1 VELOCITA' MAX 1,0 m/s
 NOTE: PULLEY Ø400 E Ø450 ARE ONLY DISK PULLEY. NOTE: LIFT WITH SUSPENSION 1/1 MAX SPEED 1,0 m/s
 NOTA: PER SOSTITUZIONI SU IMPIANTI PREESISTENTI DIMINUIRE LE PORTATE DEL 6%.
 NOTE: DECREASE THE CAR LOAD OF 6% IN REPLACEMENT ON OLD LIFT.

MOTORE - MOTORS MOTEURS - MOTOREN			60 Hz						ARGANO TIPO WINCH TYPE TREUIL TYPE GETRIEBE TYP			EVO 30 S		
POLI POLES PÔLES POLEN			4 / 16			rpm 1800/450						EVO 30		
			4			rpm 1800								
HP	5,5	6,7	7,6							rapp.	ratio	pulegg.	velocità	
KW	4,0	4,9	5,6							η_r	rappor.	pulley	speed	
											ubertrag	poutie	vitesse	
												treibs	geschw	
												Ø mm.	/sec.	
	685									0,61	1/71	320	0,42	
	610									0,61	1/71	360	0,48	
	690	755								0,66	1/60	320	0,50	
	550									0,61	1/71	400	0,53	
	520									0,61	1/71	420	0,56	
	625	765								0,68	1/53	320	0,57	
	615	670								0,66	1/60	360	0,57	
	500									0,61	1/71	440	0,58	
	490									0,61	1/71	450	0,60	
	555	605								0,66	1/60	400	0,63	
	580	705	800							0,70	1/47	320	0,64	
	555	680								0,68	1/53	360	0,64	
	455									0,61	1/71	480	0,64	
	525	575								0,66	1/60	420	0,66	
	420									0,61	1/71	520	0,69	
	505	550								0,66	1/60	440	0,69	
	500	610								0,68	1/53	400	0,71	
	490									0,66	1/60	450	0,71	
	535	655	745							0,73	1/42	320	0,72	
	515	625	710							0,70	1/47	360	0,72	
	390									0,61	1/71	560	0,74	
	475	580								0,68	1/53	420	0,75	
	460	505								0,66	1/60	480	0,75	
	455	555								0,68	1/53	440	0,78	
	465	565	640							0,70	1/47	400	0,80	
	445	540								0,68	1/53	450	0,80	
	365									0,61	1/71	600	0,80	
	480	580	660							0,73	1/42	360	0,81	
	480	585	665							0,74	1/37	320	0,82	
	425	465								0,66	1/60	520	0,82	
	440	535	610							0,70	1/47	420	0,84	
	415	510								0,68	1/53	480	0,85	
	395	430								0,66	1/60	560	0,88	
	420	515	580							0,70	1/47	440	0,88	
	430	525	595							0,73	1/42	400	0,90	
	410	500	570							0,70	1/47	450	0,90	
	430	520	590							0,74	1/37	360	0,92	
	385	470								0,68	1/53	520	0,92	
	410	500	565							0,73	1/42	420	0,94	
	370	405								0,66	1/60	600	0,94	
	385	470	535							0,70	1/47	480	0,96	
	390	475	540							0,73	1/42	440	0,99	
	360	435								0,68	1/53	560	1,00	
	380	465	530							0,73	1/42	450	1,00	
	385	470	530							0,74	1/37	400	1,01	
	355	435	490							0,70	1/47	520	1,04	
	365	445	505							0,74	1/37	420	1,07	
	335	405								0,68	1/53	600	1,07	
	360	435	495							0,73	1/42	480	1,08	
	350	425	485							0,74	1/37	440	1,12	
	330	405	455							0,70	1/47	560	1,12	
	340	415	475							0,74	1/37	450	1,15	
	330	405	455							0,73	1/42	520	1,17	
	310	375	425							0,70	1/47	600	1,20	
	320	390	445							0,74	1/37	480	1,22	
	305	375	425							0,73	1/42	560	1,26	
	295	360	410							0,74	1/37	520	1,32	
	285	350	395							0,73	1/42	600	1,35	
	275	335	380							0,74	1/37	560	1,43	
	255	315	355							0,74	1/37	600	1,53	

PORTATA - CAR LOAD - CHARGE - LESTANGABEN Kg

MOTORE - MOTORS MOTEURS - MOTOREN			60 Hz						ARGANO TIPO WINCH TYPE TREUIL TYPE GETRIEBE TYP			EVO 30 S		
POLI POLES PÔLES POLEN			4 / 16			rpm 1800/450						EVO 30		
			4			rpm 1800								
HP	5,5	6,7	7,6							rapp.	ratio	pulegg.	velocità	
KW	4,0	4,9	5,6							η_r	rappor.	pulley	speed	
											ubertrag	poutie	vitesse	
												treibs	geschw	
												Ø mm.	/sec.	
	685									0,61	1/71	320	0,42	
	610									0,61	1/71	360	0,48	
	690	755								0,66	1/60	320	0,50	
	550									0,61	1/71	400	0,53	
	520									0,61	1/71	420	0,56	
	625	765								0,68	1/53	320	0,57	
	615	670								0,66	1/60	360	0,57	
	500									0,61	1/71	440	0,58	
	490									0,61	1/71	450	0,60	
	555	605								0,66	1/60	400	0,63	
	580	705	800							0,70	1/47	320	0,64	
	555	680								0,68	1/53	360	0,64	
	455									0,61	1/71	480	0,64	
	525	575								0,66	1/60	420	0,66	
	420									0,61	1/71	520	0,69	
	505	550								0,66	1/60	440	0,69	
	500	610								0,68	1/53	400	0,71	
	490									0,66	1/60	450	0,71	
	535	655	745							0,73	1/42	320	0,72	
	515	625	710							0,70	1/47	360	0,72	
	390									0,61	1/71	560	0,74	
	475	580								0,68	1/53	420	0,75	
	460	505								0,66	1/60	480	0,75	
	455	555								0,68	1/53	440	0,78	
	465	565	640							0,70	1/47	400	0,80	
	445	540								0,68	1/53	450	0,80	
	365									0,61	1/71	600	0,80	
	480	580	660							0,73	1/42	360	0,81	
	480	585	665							0,74	1/37	320	0,82	
	425	465								0,66	1/60	520	0,82	
	440	535	610							0,70	1/47	420	0,84	
	415	510								0,68	1/53	480	0,85	
	395	430								0,66	1/60	560	0,88	
	420	515	580							0,70	1/47	440	0,88	
	430	525	595							0,73	1/42	400	0,90	
	410	500	570							0,70	1/47	450	0,90	
	430	520	590							0,74	1/37	360	0,92	
	385	470								0,68	1/53	520	0,92	
	410	500	565							0,73	1/42	420	0,94	
	370	405								0,66	1/60	600	0,94	
	385	470	535							0,70	1/47	480	0,96	
	390	475	540							0,73	1/42	440	0,99	
	360	435								0,68	1/53	560	1,00	
	380	465	530							0,73	1/42	450	1,00	
	385	470	530							0,74	1/37	400	1,01	
	355	435	490							0,70	1/47	520	1,04	
	365	445	505							0,74	1/37	420	1,07	
	335	405								0,68	1/53	600	1,07	
	360	435	495							0,73	1/42	480	1,08	
	350	425	485							0,74	1/37	440	1,12	
	330	405	455							0,70	1/47	560	1,12	
	340	415	475							0,74	1/37	450	1,15	
	330	405	455							0,73	1/42	520	1,17	
	310	375	425							0,70	1/47	600	1,20	
	320	390	445							0,74	1/37	480	1,22	
	305	375	425							0,73	1/42	560	1,26	
	295	360	410							0,74	1/37	520	1,32	
	285	350	395							0,73	1/42	600	1,35	
	275	335	380							0,74	1/37	560	1,43	
	255	315	355							0,74	1/37	600	1,53	

PORTATA - CAR LOAD - CHARGE - LESTANGABEN Kg

MOTORE - MOTORS MOTEURS - MOTOREN		50 Hz				ARGANO TIPO WINCH TYPE		EVO 30 S					
POLI POLES PÔLES POLEN	6 / 24 rpm 1000/250		rpm 1000			TREUIL TYPE GETRIEBE TYP		EVO 30					
	6 rpm 1000		6 VVVF										
HP	3,5	4,5	5,5		HP _{sinc.}	3,0	4,0	5,0		rapp.	ratio	pulegg.	velocità
KW	2,6	3.3	4,0		KW _{sinc}	2,2	2,9	3,7		η_r	rappor.	pulley	speed
	725											320	0,24
	645											360	0,27
	830											320	0,28
	580											400	0,29
	550											420	0,31
	735											360	0,31
	755	970					900					320	0,32
	525											440	0,32
	515											450	0,33
	665											400	0,35
	480											480	0,35
	700	900	1100				835	1045				320	0,36
	670	860					800					360	0,36
	630											420	0,37
	445											520	0,38
	605											440	0,38
	590											450	0,39
	650	835	1025				775	970				320	0,40
	600	775					720					400	0,40
	625	800	980				740	930				360	0,40
	575	740					685					420	0,41
	415												
	550											560	0,41
	550	705					655					480	0,42
	535	690					640					440	0,43
	385											450	0,44
	585	750	920				695	870				600	0,44
	580	745	910				690	865				320	0,45
	560	720	880				670	835				360	0,45
	510											400	0,45
	535	685	840				635	795				420	0,47
	500	645					600					480	0,47
	510	655	800				605	760				440	0,49
	475											560	0,49
	520	670	820				620	775				400	0,50
	500	640	785				595	740				450	0,50
	465	595					620	775				520	0,51
	520	670	815				555					360	0,51
	495	640	780				590	740				420	0,52
	440											600	0,52
	465	600	735				555	695				480	0,53
	475	610	745				565	705				440	0,55
	430	555										440	0,55
	465	595	730				550	690				560	0,55
	465	600	735				560	695				450	0,56
	430	555	675				515	645				400	0,57
	400	515					530	665				400	0,57
	445	575	700				480					420	0,59
	435	560	680				520	645				480	0,60
	400	515	630				505	635				560	0,62
	425	545	670				475	595				440	0,62
	415	535	655				495	620				450	0,64
	400	515	630				480	595				520	0,65
	375	480	585				445	555				600	0,67
	390	500	615				465	580				480	0,68
	370	480	585				445	555				560	0,70
	360	465	565				430	535				520	0,74
	345	445	545				415	520				600	0,75
	335	430	525				400	500				560	0,79
	310	400	490				370	465				600	0,85

POTENZA E VELOCITÀ A 1500 rpm
 PUISSANCE ET VITESSE AVEC 1500 rpm
 POWER OF SPEED WITH 1500 rpm
 LEISTUNG UND GESCHWIN MIT 1500 rpm

PER VELOCITÀ SUPERIORI A 1,0 m/sec, SI CONSIGLIA INVERTER SOLO AD ANELLO CHIUSO
 MIT GESCHWIDIGKEIT MEHR ALS 1,0 mt/sec, BERATENE WIR NUR "CLOSED LOOP" INVERTERS
 FOR SPEED OVER 1,0 mt/sec, WE SUGGEST TO USE THE INVERTERS WITH FEEDBACK ONLY
 POUR VITESSE SUPERIEURE A 1,0 mt/sec, ON CONSEILLE DE UTILISER SOULEMENT AVEC
 INVERTERS VECTORIELLES

NOTA: PULEGGE Ø400 E Ø450 SONO SOLO A DISCO. NOTA: PER IMPIANTI TIRO 1/1 VELOCITÀ MAX 1,0 m/s
 NOTE: PULLEY Ø400 E Ø450 ARE ONLY DISK PULLEY. NOTE: LIFT WITH SUSPENSION 1/1 MAX SPEED 1,0 m/s
 NOTA: PER SOSTITUZIONI SU IMPIANTI PREESISTENTI DIMINUIRE LE PORTATE DEL 6%.
 NOTE: DECREASE THE CAR LOAD OF 6% IN REPLACEMENT ON OLD LIFT.