



CARICO STATICO
STATIC LOAD
CHARGE STATIQUE
STATISCHE BELASTUNG

CON SUPPORTO
WITH SUPPORT
AVEC SUPPORT
MIT SUPPORT
SENZA SUPPORTO
WITHOUT SUPPORT
SANS SUPPORT
OHNE SUPPORT

Kg 3.200

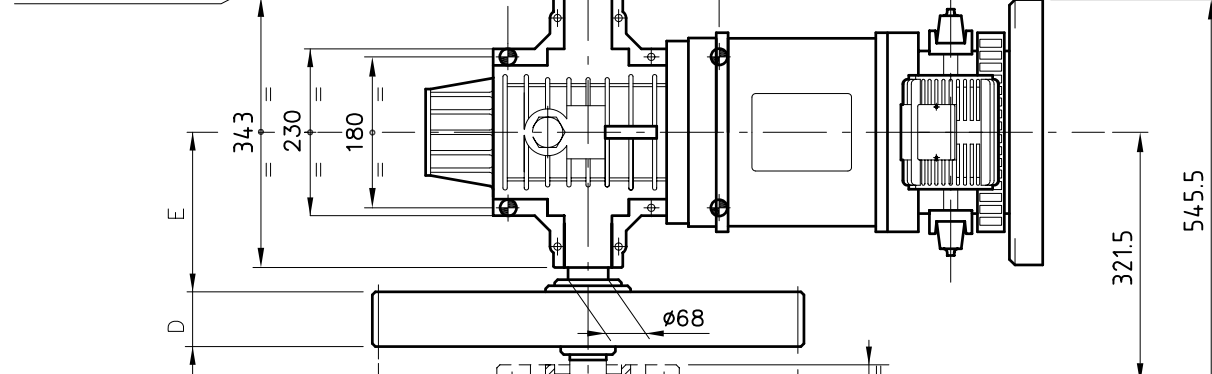
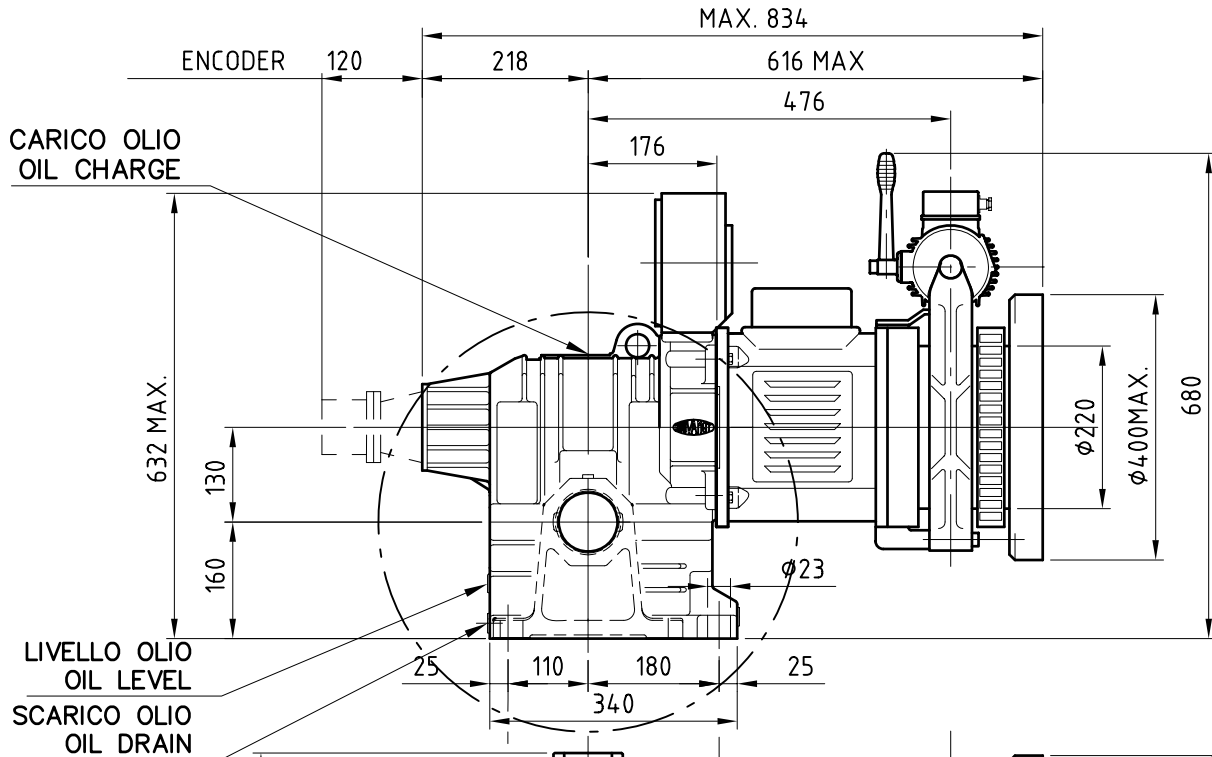
Kg 2.000

ARGANO TIPO
WINCH TYPE
TREUIL TYPE
GETRIEBE TYP

GM 35 S

GM 35

L'ARGANO E' RAPPRESENTATO CON PULEGGIA A SINISTRA
LE TREUIL EST REPRESENTÉ AVEC LA POULIE A GAUCHE
THE GEAR IS REPRESENTED WITH PULLEY ON THE LEFT
DER GETREBE IST MIT DER TREIB SHEIBE LINKS



FLANGIATA FLANGED	
SOLO ONLY Ø360	
D	122
E	169

PULEGGE A DISCO / DISK PULLEY				
TO SEE VEDI PAG.	mm.		N° GOLE N° GROEVES N° GORGES N° RILLEN	
	D	E		
102	82	198	3-4	
103	105	198	4-5	

VEDI PAG.	N° GOLE N° GROEVES N° GORGES N° RILLEN	mm.	
		D	E
102	3	64	198
103	3-4	82	198
	4-5	105	177,5

GD²Escluso volano addizionale e motore
GD²Excluding fly-weel additional and motor
GD²Exclus volant aditionnel et moteur
GD²Ausschl. zusätzlicher Schwunasseibe und Motore

0,35
da Nm²

Olio per carter
Casing oil
Huile pour carter
Gehäuse - Öl

ESSO
Spartan
EP 220
o corrispond.
or equivalent
ou équiv.
or der entsprechend

Elettromagnete da
d.c. electromagnet
Electro-aimant de
El. magnet von bis/gleichstrom

24 ÷ 180
V.cc *

Cambio olio
Oil change
Vidange d'huile
Öl Wechsel

Consultare pag.
See page
Voir page
Siehe Seite

5

Freno a ganasce
Shoe brake
Frein ? machôires
Bremsse mit Bremsbacken

Ø 220
mm.

Coppia max. albero lento
Max. torque of slow shaft
Couple max. arbre lent
Max. Welle-Drehmoment

117
da Nm

Capacità carter
Casing capacity
Capacite carter
Gehäusekapazität

2.3
Lit.

Peso argano senza motore e puleggia
Winch weight without motor and pulley
Poids treuil sans moteur et poulie
Getriebegehwickel ohne Motor und Treibscheibe

Con volano MIN.
With flyweel MIN.
Avec volant MIN.
Mit Handrad MIN.
155
Kg

Con volano MAX.
With flyweel MAX.
Avec volant MAX.
Mit Handrad MAX.
190
Kg

R02/08

Pag.
33di150