



CARICO STATICO
STATIC LOAD
CHARGE STATIQUE
STATISCHE BELASTUNG
CARGA ESTATICA

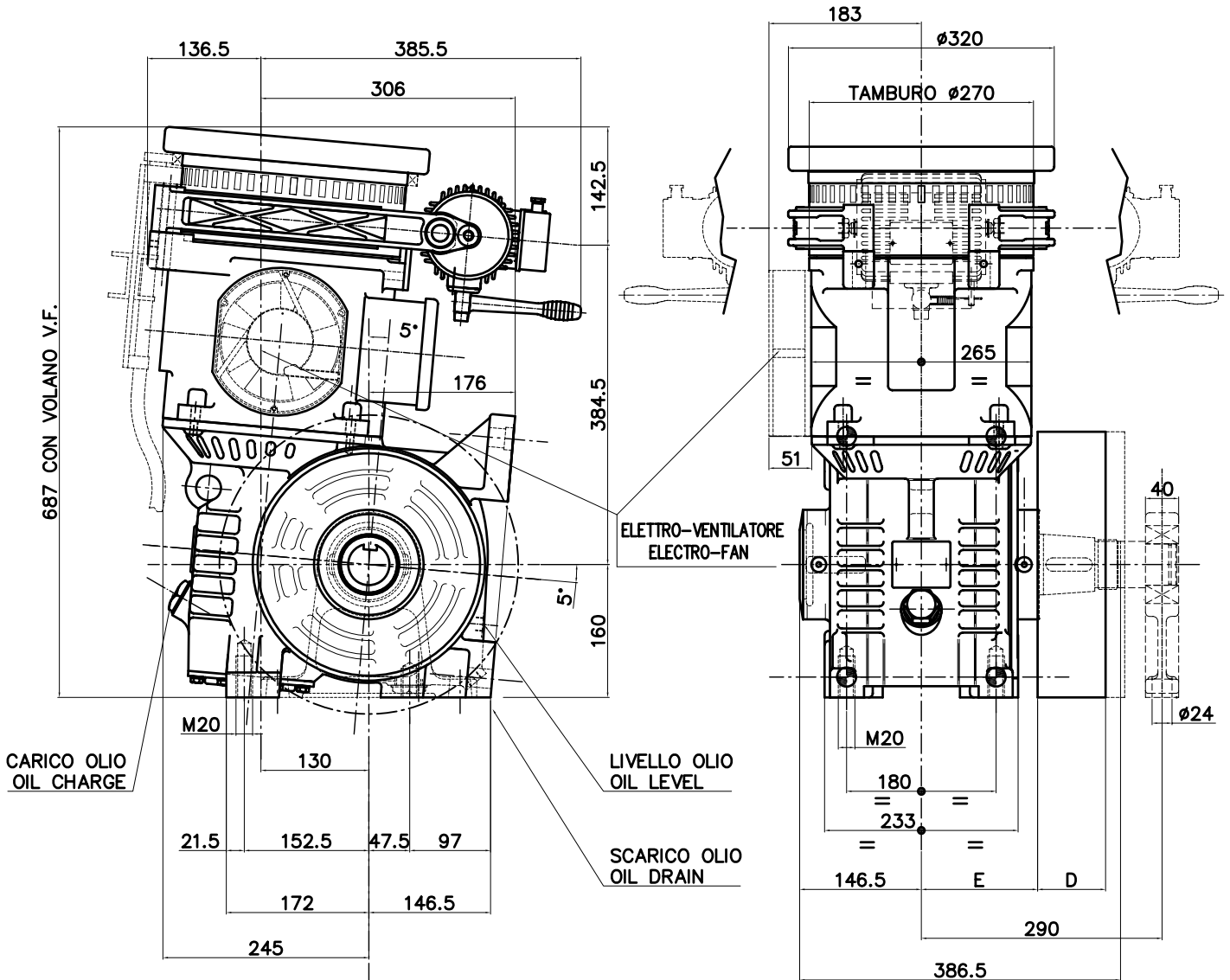
Kg 2.600
Kg 3.400

ARGANO TIPO
WINCH TYPE
TREUIL TYPE
GETRIEBE TYP
MAQUINA TIPO

COMBI 30 V
COMBI 30 VS

L'ARGANO E' FORNITO SIA DESTRO CHE SINISTRO LA RAPPRESENTAZIONE E' CON PULEGGIA A SINISTRA
LE TREUIL EST FOURNI DROITE OR GAUCHE ET IL EST REPRESENTE AVEC LA POULIE A GAUCHE.
GEAR SUPPLIED BOTH RIGHT AND LEFT HANDED SHOWN HERE WITH LEFT HAND.
GETREBE MIT DER TREIB SHEIBE RECHTS ODER LINKS IN DER ZEICHNUNG GIBT ES LINKS.

VERSIONE VERTICALE - VERTICAL VERSION



PULEGGE FLANGIATE / FLANGED PULLEY			PULEGGE A DISCO / DISK PULLEY			TO SEE VEDI PAG.
E	D	N°.GOLE N°.GROEVES N°.GORGES N°.RILLEN N°.GARGANTAS	E	D	N°.GOLE N°.GROEVES N°.GORGES N°.RILLEN N°.GARGANTAS	
mm.	mm.		mm.	mm.		
140	64	3	140	82	3-4	
140	82	4	140	105	5-6	103
140	105	5-6				

GD ² Escluso volano addizionale e motore
GD ² Excluding fly-weel additional and motor
GD Exclus volant additinnel et moteur
GD ² Ausschl. zusätzlicher Schwunmascheibe und Motore

0,03
da Nm²

Oil per carter
Casing oil
Huile pour carter
Gehäuse - Öl

ESSO
Spartan
EP 220
o corrispond.
or equivalent
ou equiv.
or der entsprechend

Elettromagnete da
d.c. electromagnet
Electro-aimant de
El. magnet von bis/gleichstrom

24 ÷ 180
V.cc *

Cambio olio
Oil change
Vidange d' huile
Öl Wechsel

CAPACITA' CARTER CASING CAPACITY	
COMBI 30 V	Lit. 2.9
COMBI 30 VS	

Freno a ganasce
Shoe brake
Frein ? machôires
Bremsse mit Bremsbacken

ø 270
mm.

Coppia max. albero lento
Max. torque of slow shaft
Couple max. arbre lent
Max. Welle-Drehmoment

117
da Nm

Pag.
36di150

R02/08