



CARICO STATICO
STATIC LOAD
CHARGE STATIQUE
STATISCHE BELASTUNG
CARGA ESTATICA

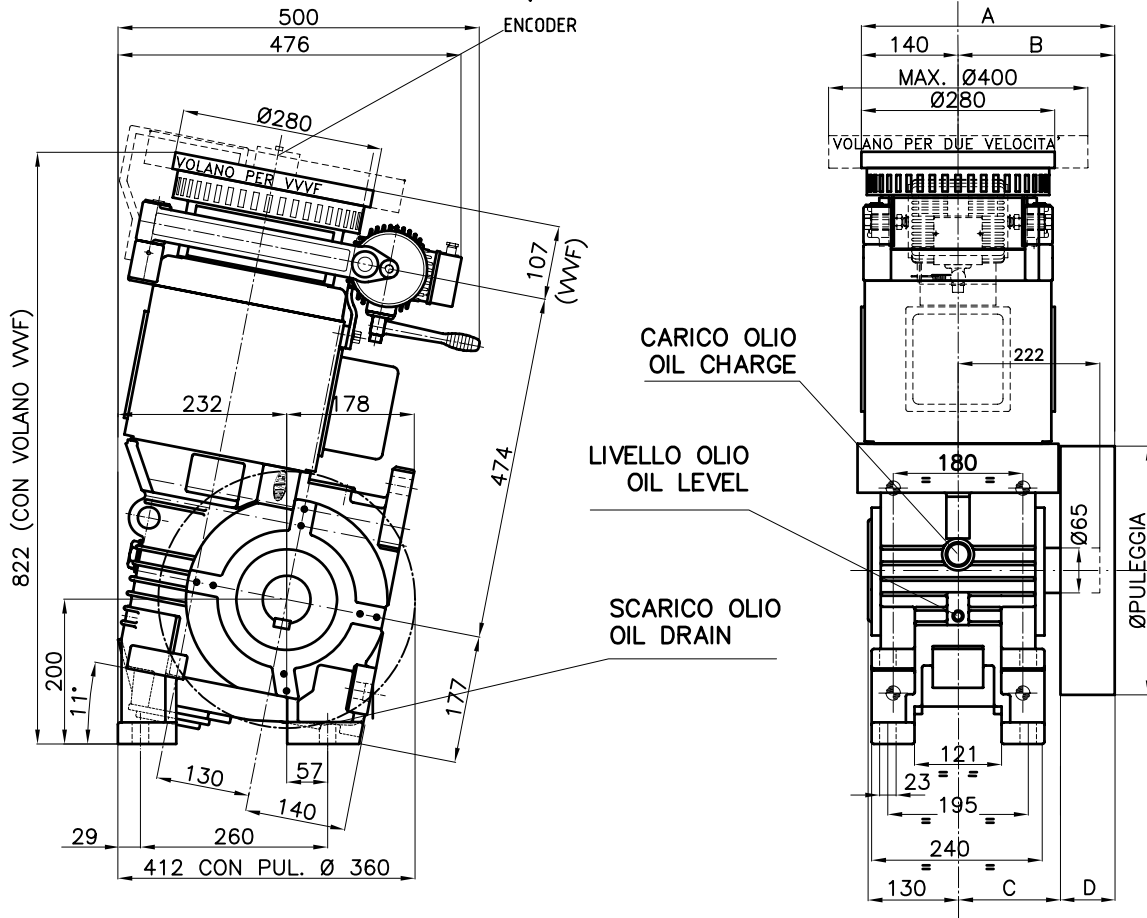
Kg 3.000

ARGANO TIPO
WINCH TYPE
TREUIL TYPE
GETRIEBE TYP
MAQUINA TIPO

GV 35/V11
GV 35/O

L'ARGANO E' FORNITO SIA DESTRO CHE SINISTRO LA RAPPRESENTAZIONE E' CON PULEGGIA A SINISTRA
LE TREUIL EST FOURNI DROITE OR GAUCHE ET IL EST REPRESENTE AVEC LA POULIE A GAUCHE.
GEAR SUPPLIED BOTH RIGHT AND LEFT HANDED SHOWN HERE WITH LEFT HAND.
GETREBE MIT DER TREIB SHEIBE RECHTS ODER LINKS IN DER ZEICHNUNG GIBT ES LINKS.

VERSIONE VERTICALE 11° - VERTICAL VERSION 11° **GV35/V11**

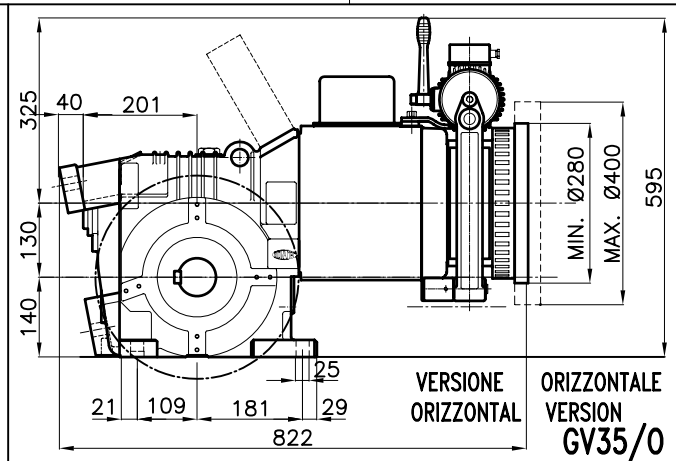


PULEGGE FLANGIATE / FLANGED PULLEY				
A mm.	B mm.	C mm.	D mm.	N°:GOLE N°:GROVEES N°:GORGES N°:RILLEN N°:GARGANTAS
344	204	140	64	3
362	222	140	82	4
385	245	140	105	5-6
402	262	140	122	7
□ SOLO ONLY Ø 360				
PULEGGE A DISCO / DISK PULLEY				
A mm.	B mm.	C mm.	D mm.	N°:GOLE N°:GROVEES N°:GORGES N°:RILLEN N°:GARGANTAS
362	222	140	82	3-4
385	245	148	105	5-6

TO SEE VEDI PAG.

102

103



GD ² Escluso volano addizionale e motore
GD ² Excluding fly-weel additional and motor
GD ² Exclous volant aditionnel et moteur
GD ² Ausschl. zusätzlicher Schwunasseibe und Motore

0,35 da Nm²

Olio per carter
Casing oil
Huile pour carter
Gehäuse - Öl

ESSO
Spartan
EP 220

o corrispond.
or equivalent
ou equiv.
or der entsprechend

Elettromagnete da
d.c. electromagnet
Electro-aimant de
El. magnet von bis/gleichstrom

24 ÷ 180 V.cc *

Cambio olio
Oil change
Vidange d'huile
Öl Wechsel

Consultare pag.
See page
Voir page
Siehe Seite

5

CAPACITA' CARTER CASING CAPACITY	
GV35/V11	Lit. 3.7
GV35/O	Lit. 2.8

Freno a ganasce
Shoe brake
Frein ? machôires
Bremsen mit Bremsbacken

Ø 220 mm.

Coppia max. albero lento
Max. torque of slow shaft
Couple max. arbre lent
Max. Welle-Drehmoment

117 da Nm

Pag. 34di150

R02/08

Peso argano senza motore e puleggia
Winch weight without motor and pulley
Poids treuil sans moteur et poulie
Getriebegehäuse ohne Motor und Treibscheibe

Con volano MIN.
With flyweel MIN.
Avec volant MIN.
Mit Handrad MIN.

155 Kg

Con volano MAX.
With flyweel MAX.
Avec volant MAX.
Mit Handrad MAX.

190 Kg