



CARICO STATICO
STATIC LOAD
CHARGE STATIQUE
STATISCHE BELASTUNG

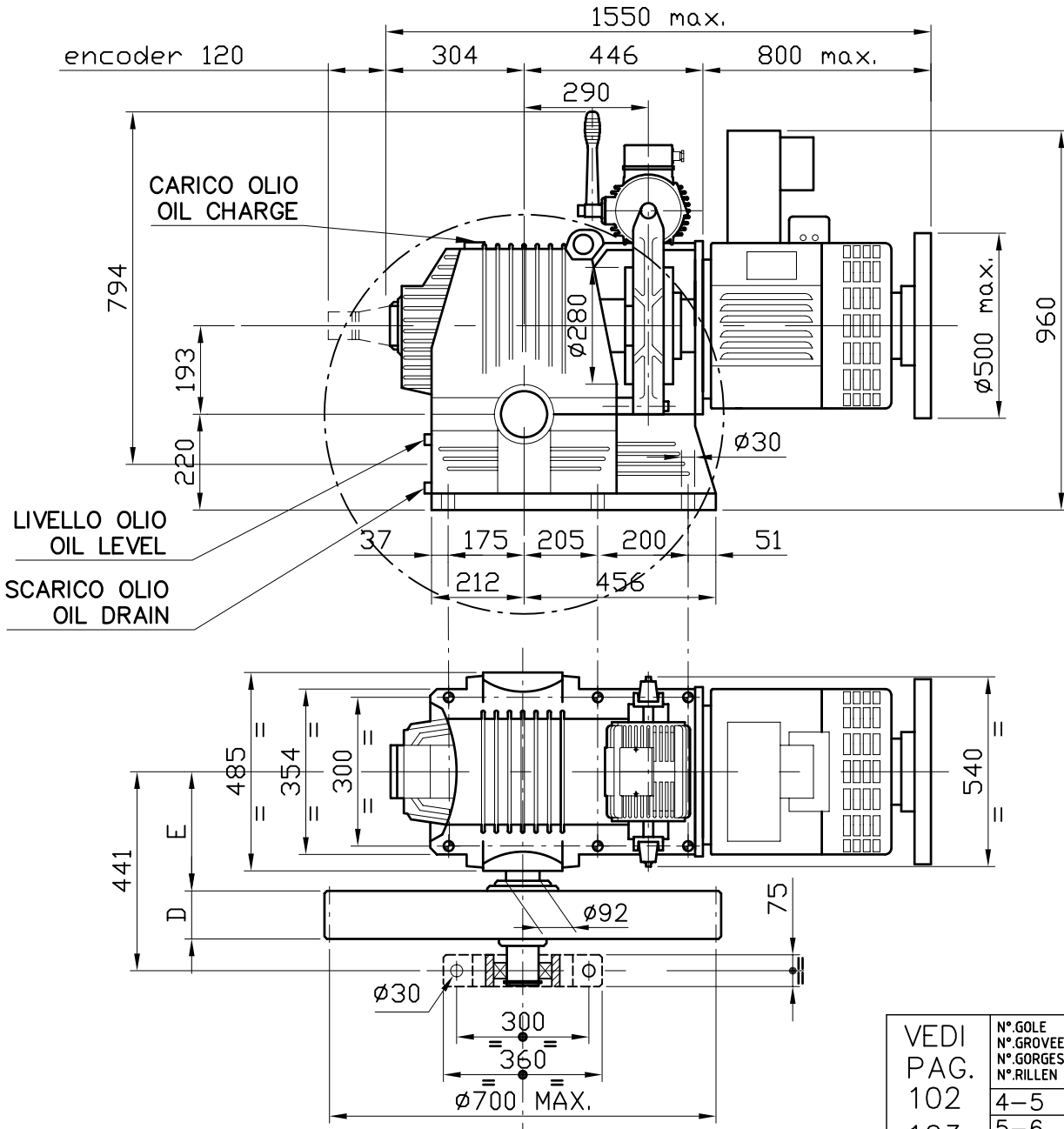
CON SUPPORTO
WITH SUPPORT
AVEC SUPPORT
MIT SUPPORT
SENZA SUPPORTO
WITHOUT SUPPORT
SANS SUPPORT
OHNE SUPPORT

Kg 8.000
Kg 5.000

ARGANO TIPO
WINCH TYPE
TREUIL TYPE
GETRIEBE TYP

GM 92 S
GM 92

L'ARGANO E' RAPPRESENTATO CON PULEGGIA A SINISTRA
LE TREUIL EST REPRESENTE' AVEC LA POULIE A GAUCHE
THE GEAR IS REPRESENTED WITH PULLEY ON THE LEFT
DER GETREBE IST MIT DER TREIB SHEIBE LINKS



VEDI PAG.	N° GOLE N° GROEVES N° GORGES N° RILLEN	mm.	
		D	E
102	4-5	105	245
103	5-6	125	245
	5-6-7-8	165	215

GD ² Escluso volano addizionale e motore GD ² Excluding fly-wheel additional and motor GD ² Excl. volant aditionnel et moteur GD ² Ausschl. zusätzlicher Schwunnscheibe und Motore	1,290 da Nm ²	Olio per carter Casing oil Huile pour carter Gehäuse - Öl	ESSO Spartan EP 220	o corrispond. or equivalent ou èquiv. or der entsprechend
---	------------------------------------	--	---------------------------	--

Elettromagnete da *d.c. electromagnet Electro-aimant de El. magnet von* bis/gleichstrom	24-180 V.cc*	Cambio olio Oil change Vidange d' huile Öl Wechsel	Consultare pag. See page Voir page Siehe Seite	5
--	------------------------	---	---	----------

Freno a ganasce Shoe brake Frein ? mâchoires Bremse mit Bremsbacken	Ø 280 mm.	Coppia max. albero lento Max. torque of slow shaft Couple max. arbre lent Max. Welle-Drehmoment	305 da Nm	Capacità carter Casing capacity Capacité carter Gehäusekapazität	10,0 Lt.
--	---------------------	--	---------------------	---	--------------------

Peso argano senza motore e puleggia Winch weight without motor and pulley Poids treuil sans moteur et poulie Getriebegehäuse ohne Motor und Treibscheibe	Con volano MIN. With flywheel MIN. Avec volant MIN. Mit Handrad MIN.	380 Kg	Con volano MAX. With flywheel MAX. Avec volant MAX. Mit Handrad MAX.	420 Kg
---	---	------------------	---	------------------



MOTORE - MOTORS
MOTEURS - MOTOREN

50 Hz

ARGANO TIPO
WINCH TYPE
TREUIL TYPE
GETRIEBE TYP

GM 92 S
GM 92

POLI
POLES
PÔLES
POLEN

4 / 16

rpm 1500/375

4

rpm 1500

HP	12,0	14,0	16,0	18,0	20,0	22,0	25,0	27,5	30,0	32,0					η_r	rapp. ratio rappor. ubertrag	pulegg. pulley poulie treibs Ø mm.	velocità speed vitesse geschw m/sec.
KW	8,8	10,3	11,8	13,2	14,7	16,2	18,4	20,2	22,1	23,6								
	1405														0,63	1/65	440	0,53
	1290														0,63	1/65	480	0,58
	1260	1470													0,64	1/57	440	0,61
	1190														0,63	1/65	520	0,63
	1155	1350													0,64	1/57	480	0,66
	1105														0,63	1/65	560	0,68
	1200	1400	1600	1805											0,70	1/50	440	0,69
	1070	1245													0,64	1/57	520	0,72
	1030														0,63	1/65	600	0,72
	1100	1285	1470	1650											0,70	1/50	480	0,75
	990	1155													0,64	1/57	560	0,77
	950														0,63	1/65	650	0,79
	1015	1185	1355	1525											0,70	1/50	520	0,82
	925	1080													0,64	1/57	600	0,83
	885														0,63	1/65	700	0,85
	1010	1180	1345	1515	1685	1850	2105								0,73	1/40	440	0,86
	945	1100	1260	1415											0,70	1/50	560	0,88
	855	995													0,64	1/57	650	0,90
	925	1080	1235	1390	1545	1695	1930								0,73	1/40	480	0,94
	880	1030	1175	1320											0,70	1/50	600	0,94
	795	925													0,64	1/57	700	0,96
	855	995	1140	1280	1425	1565	1780								0,73	1/40	520	1,02
	815	950	1085	1220											0,70	1/50	650	1,02
	755	880	1005	1135											0,70	1/50	700	1,10
	795	925	1060	1190	1320	1455	1655								0,73	1/40	560	1,10
	740	865	985	1110	1235	1360	1545								0,73	1/40	600	1,18
	685	795	910	1025	1140	1255	1425								0,73	1/40	650	1,28
	710	825	945	1060	1180	1300	1475	1620							0,80	2/51	440	1,36
	635	740	845	950	1060	1165	1320								0,73	1/40	700	1,37
	650	755	865	975	1080	1190	1350	1485							0,80	2/51	480	1,48
	600	700	800	900	1000	1100	1250	1375							0,80	2/51	520	1,60
	610	710	815	915	1015	1120	1270	1400	1525	1625					0,82	2/43	440	1,61
	555	650	740	835	925	1020	1160	1275							0,80	2/51	560	1,72
	560	655	745	840	930	1025	1165	1280	1400	1490					0,82	2/43	480	1,75
	520	605	690	780	865	950	1080	1190							0,80	2/51	600	1,85
	515	600	690	775	860	945	1075	1185	1290	1375					0,82	2/43	520	1,90
	480	560	640	720	800	880	1000	1100							0,80	2/51	650	2,00
	480	560	640	720	800	880	1000	1100	1200	1280					0,82	2/43	560	2,05
	445	520	595	665	740	815	925	1020							0,80	2/51	700	2,16
	445	520	595	670	745	820	930	1025	1120	1195					0,82	2/43	600	2,19
	415	480	550	620	690	755	860	945	1030	1100					0,82	2/43	650	2,37
	385	445	510	575	640	705	800	880	960	1025					0,82	2/43	700	2,56

PORTATA - CAR LOAD - CHARGE - LESTANGABEN Kg

PORTATE IN TABELLA CON EQUILIBRATURA IMPIANTO AL 50% E η VANO=0.8 CALCOLATE
NON CONSIDERANDO IL PESO DELLE FUNI - LOADS SHOWN IN TABLE WITH BALANCE ET 50%
AND OUSING EFFICENCY η =0.8 WITHOUT CONSIDERING THE WEIGHT OF ROPES



MOTORE - MOTORS
MOTEURS - MOTOREN

60 Hz

ARGANO TIPO
WINCH TYPE
TREUIL TYPE
GETRIEBE TYP

GM 92 S
GM 92

POLI
POLES
PÔLES
POLEN

4 / 16

rpm 1800/450

4

rpm 1800

HP	12,0	14,0	16,0	18,0	20,0	22,0	25,0	27,5	30,0	33,0	35,0				η_r	rapp. ratio rappor. übertrag	pulegg. pulley pouille treibs Ø mm.	velocità speed vitesse geschw m/sec.
KW	8,8	10,3	11,8	13,2	14,7	16,2	18,4	20,2	22,1	24,2	25,8							
	1150														0,64	1/65	440	0,64
	1055														0,64	1/65	480	0,64
	1030	1205													0,66	1/57	440	0,70
	975														0,64	1/65	520	0,73
	945	1105													0,66	1/57	480	0,76
	905														0,64	1/65	560	0,79
	980	1145	1310	1475	1635										0,71	1/50	440	0,82
	875	1020													0,66	1/57	520	0,86
	845														0,64	1/65	600	0,86
	900	1050	1200	1350	1500										0,71	1/50	480	0,90
	810	945													0,66	1/57	560	0,92
	780														0,64	1/65	650	0,95
	830	970	1105	1245	1390										0,71	1/50	520	0,98
	755	885													0,66	1/57	600	1,00
	725														0,64	1/65	700	1,02
	820	960	1095	1235	1370	1505	1645								0,74	1/40	440	1,03
	770	900	1030	1155	1290										0,71	1/50	560	1,06
	700	815													0,66	1/57	650	1,08
	755	880	1005	1130	1260	1380	1505								0,74	1/40	480	1,13
	720	840	960	1080	1205										0,71	1/50	600	1,13
	650	755													0,66	1/57	700	1,15
	695	810	930	1040	1160	1275	1390								0,74	1/40	520	1,22
	665	775	885	995	1110										0,71	1/50	650	1,22
	615	720	820	930	1030										0,71	1/50	700	1,32
	645	755	865	970	1075	1185	1290								0,74	1/40	560	1,32
	605	705	800	905	1005	1105	1205								0,74	1/40	600	1,42
	560	645	740	835	930	1020	1110								0,74	1/40	650	1,54
	575	670	765	860	955	1055	1195	1310							0,81	2/51	440	1,63
	515	605	690	775	865	950	1035								0,74	1/40	700	1,64
	525	610	700	790	875	965	1095	1200							0,81	2/51	480	1,78
	485	565	650	730	810	890	1010	1115							0,81	2/51	520	1,92
	495	575	660	740	820	905	1025	1130	1230	1360	1440				0,83	2/43	440	1,93
	450	525	600	675	750	825	940	1030							0,81	2/51	560	2,06
	450	530	600	680	750	830	940	1035	1130	1245	1315				0,83	2/43	480	2,10
	420	490	560	630	700	770	875	965							0,81	2/51	600	2,22
	415	485	555	625	695	765	870	955	1040	1150	1215				0,83	2/43	520	2,28
	390	455	520	585	650	715	810	890							0,81	2/51	650	2,40
	390	450	515	580	645	710	810	890	970	1065	1130				0,83	2/43	560	2,46
	360	420	480	540	600	660	750	825							0,81	2/51	700	2,59
	360	420	480	540	600	660	750	830	905	995	1055				0,83	2/43	600	2,63
	335	390	445	500	555	610	695	765	835	915	975				0,83	2/43	650	2,84
	310	360	410	465	515	570	645	710	775	855	905				0,83	2/43	700	3,07

PORTATA - CAR LOAD - CHARGE - LESTANGABEN Kg

PORTATE IN TABELLA CON EQUILIBRATURA IMPIANTO AL 50% E η VANO=0.8 CALCOLATE NON CONSIDERANDO IL PESO DELLE FUNI - LOADS SHOWN IN TABLE WITH BALANCE ET 50% AND OUSING EFFICIENCY η =0.8 WITHOUT CONSIDERING THE WEIGHT OF ROPES

