



CARICO STATICO
STATIC LOAD
CHARGE STATIQUE
STATISCHE BELASTUNG

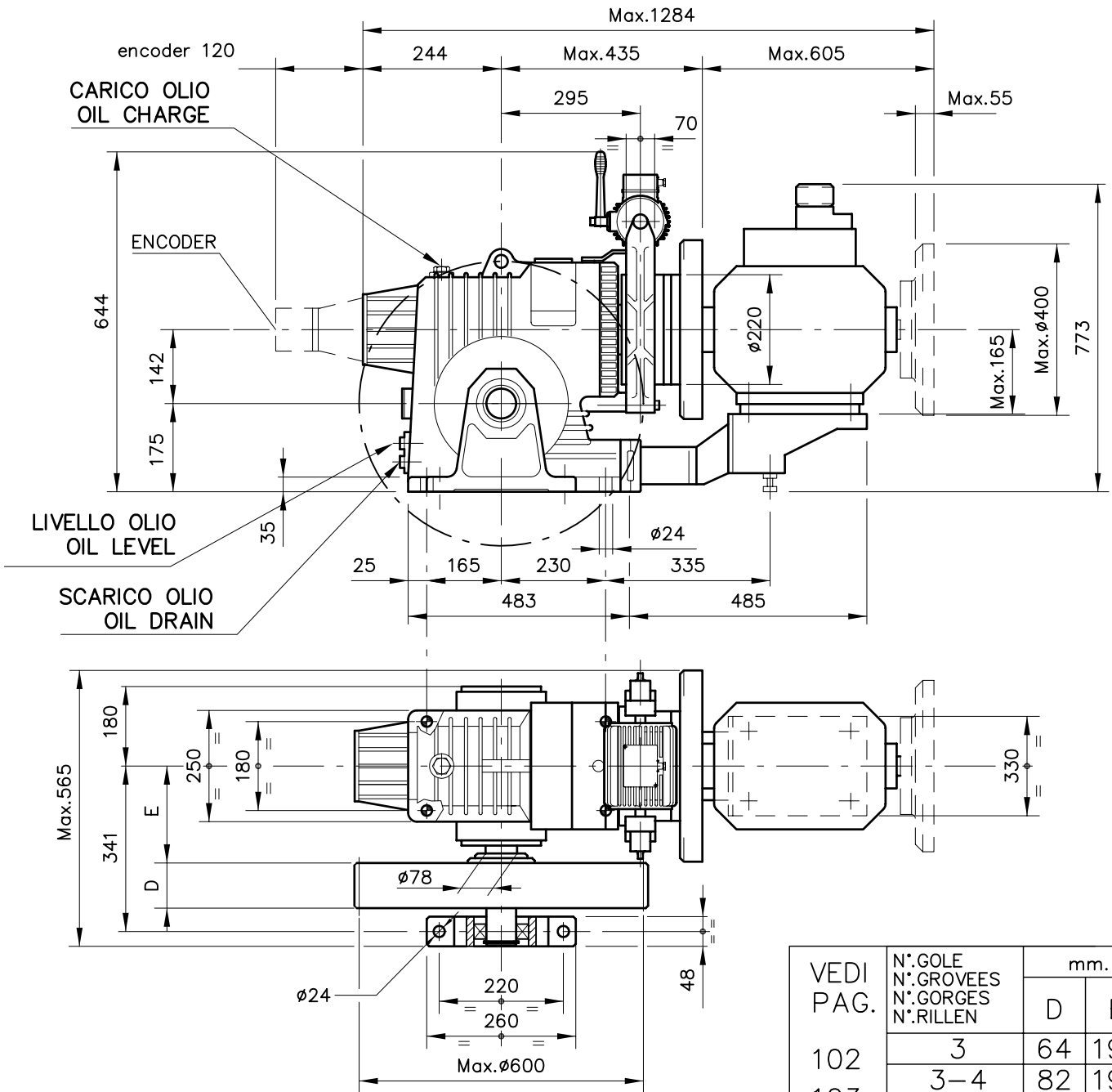
Kg 4.000

ARGANO TIPO
WINCH TYPE
TREUIL TYPE
GETRIEBE TYP

B3 142 GM

THE GEAR IS REPRESENTED WITH PULLEY ON THE LEFT
L'ARGANO E' RAPPRESENTATO CON PULEGGIA A SINISTRA

DER GETREBE IST MIT DER TREIB SCHEIBE LINKS
LE TREUIL EST REPRESENTÉ AVEC LA POULIE A GAUCHE



VEDI PAG.	N°.GOLE N°.GROEVES N°.GORGES N°.RILLEN	mm.	
		D	E
102	3	64	198
103	3-4	82	198
	4-5	105	178
	5-6	125	178

GD² Escluso volano addizionale e motore
GD² Excluding fly-wheel additional and motor
GD² Excl. volant aditionnel et moteur
GD² Ausschl. zusätzlicher Schwunrad und Motore

0,455
da Nm²

Olio per carter
Casing oil
Huile pour carter
Gehäuse - Öl

ESSO o corrispond.
Spartan or equivalent
EP 220 ou èquiv.
or der entsprechend

Elettromagnete da
*d.c. electromagnet
Electro-aimant de
El. magnet von* bis/gleichstrom

24 ÷ 180
V.cc*

Cambio olio
Oil change
Vidange d'huile
Öl Wechsel

Consultare pag.
See page
Voir page
Siehe Seite

5

Freno a ganasce
Shoe brake
Frein ? mâchoires
Bremse mit Bremsbacken

Ø 220
mm.

Coppia max. albero lento
Max. torque of slow shaft
Couple max. arbre lent
Max. Welle-Drehmoment

135
da Nm

Capacità carter
Casing capacity
Capacité carter
Gehäusekapazität

4,0
Lt

Peso argano senza motore e puleggia
Winch weight without motor and pulley
Poids treuil sans moteur et poulie
Getriebegehäuse ohne Motor und Treibscheibe

Con volano MIN.
With flywheel MIN.
Avec volant MIN.
Mit Handrad MIN.

205
Kg

Con volano MAX.
With flywheel MAX.
Avec volant MAX.
Mit Handrad MAX.

225
Kg



MOTORE - MOTORS
MOTEURS - MOTOREN **50 Hz**

POLI
POLES
PÔLES
POLEN

4 / 16

rpm 1500/375

4

rpm 1500

ARGANO TIPO
WINCH TYPE
TREUIL TYPE
GETRIEBE TYP

B3 142 GM

HP	5,0	5,5	6,0	6,7	7,0	8,0	9,0	10,0	11,0	12,0	13,0	14,0	15,0		η_r	rapp. ratio rappor. übertrag	pulegg. pulley pouille treibs Ø mm.	velocità speed vitesse geschw m/sec.
KW	3,7	4,0	4,4	4,9	5,1	5,9	6,6	7,4	8,1	8,8	9,6	10,3	11,4					
	665	730	795												0,62	1/71	420	0,46
	635	695	760												0,62	1/71	440	0,49
	580	640	695												0,62	1/71	480	0,53
	585	645	705	785	820										0,65	1/60	420	0,55
	535	590	645												0,62	1/71	520	0,57
	560	615	670	750	785										0,65	1/60	440	0,58
	500	550	595												0,62	1/71	560	0,62
	515	565	615	685	720										0,65	1/60	480	0,63
	520	570	625	695	725	830	935	1040							0,69	1/50	420	0,66
	465	510	555												0,62	1/71	600	0,66
	475	520	570	635	665										0,65	1/60	520	0,68
	495	545	595	665	695	795	890	990							0,69	1/50	440	0,69
	440	485	530	590	615										0,65	1/60	560	0,73
	454	500	545	610	635	725	820	910							0,69	1/50	480	0,75
	460	505	550	615	645	735	825	920	1010	1105					0,71	1/43	420	0,77
	410	450	490	550	575										0,65	1/60	600	0,78
	440	485	525	590	615	700	790	875	965	1055					0,71	1/43	440	0,80
	420	460	505	560	585	670	755	840							0,69	1/50	520	0,82
	400	440	485	540	565	645	725	805	885	965					0,71	1/43	480	0,88
	390	430	465	520	545	625	700	780							0,69	1/50	560	0,88
	385	425	465	520	540	620	695	775	850	930	1005	1085			0,73	1/35	420	0,94
	365	400	435	485	510	580	655	725							0,69	1/50	600	0,94
	370	410	445	495	520	595	670	740	815	890					0,71	1/43	520	0,95
	370	405	445	495	515	590	665	740	815	885	960	1035			0,73	1/35	440	0,99
	345	380	415	460	485	550	620	690	760	825					0,71	1/43	560	1,02
	340	375	405	455	475	540	610	680	745	815	880	950			0,73	1/35	480	1,08
	320	355	385	430	450	515	580	645	710	770					0,71	1/43	600	1,10
	315	345	375	420	440	500	565	625	690	750	815	875			0,73	1/35	520	1,17
	290	320	350	390	405	465	525	580	640	695	755	815			0,73	1/35	560	1,26
	310	340	375	415	435	495	560	620	685	745	810	870			0,81	2/51	420	1,29
	270	300	325	365	380	435	490	540	595	650	705	760			0,73	1/35	600	1,35
	295	325	355	395	415	475	535	595	650	710	770	830			0,81	2/51	440	1,35
	270	300	325	365	380	435	490	545	600	650	705	760			0,81	2/51	480	1,48
	265	290	315	355	370	420	475	530	580	635	685	740	790		0,81	2/43	420	1,53
	250	275	300	335	350	400	450	500	550	600	650	700			0,81	2/51	520	1,60
	250	275	300	335	350	405	455	505	555	605	655	705	755		0,81	2/43	440	1,61
	235	255	280	310	325	375	420	465	510	560	605	650			0,81	2/51	560	1,72
	230	255	275	310	325	370	415	460	510	555	600	645	690		0,81	2/43	480	1,75
	215	240	260	290	305	350	390	435	480	520	565	610			0,81	2/51	600	1,85
	215	235	255	285	300	340	385	425	470	510	555	595	640		0,81	2/43	520	1,90
	200	220	235	265	275	315	355	395	435	475	515	555	595		0,81	2/43	560	2,05
	185	205	220	245	260	295	330	370	405	445	480	515	555		0,81	2/43	600	2,19

PORTATA - CAR LOAD - CHARGE - LESTANGABEN Kg

PORTATE IN TABELLA CON EQUILIBRATURA IMPIANTO AL 50% E η VANO=0.8 CALCOLATE
NON CONSIDERANDO IL PESO DELLE FUNI - LOADS SHOWN IN TABLE WITH BALANCE ET 50%
AND OUSING EFFICIENCY η =0.8 WITHOUT CONSIDERING THE WEIGHT OF ROPES



MOTORE - MOTORS
MOTEURS - MOTOREN

60 Hz

ARGANO TIPO
WINCH TYPE
TREUIL TYPE
GETRIEBE TYP

B3 142 GM

POLI
POLES
PÔLES
POLEN

4 / 16

rpm 1800/450

4

rpm 1800

HP	5,0	5,5	6,0	6,7	7,0	8,0	9,0	10,0	11,0	12,0	13,0	14,0	15,0		η_r	rapp. ratio rappor. ubertrag	pulegg. pulley pouille treibs ø mm.	velocità speed vitesse geschw m/sec.
KW	3,7	4,0	4,4	4,9	5,1	5,9	6,6	7,4	8,1	8,8	9,6	10,3	11,4					
PORTATA - CAR LOAD - CHARGE - LESTANGABEN Kg	545	600	655												0,64	1/71	420	0,55
	520	570	625												0,64	1/71	440	0,59
	475	525	570												0,64	1/71	480	0,64
	480	525	575	640	670										0,66	1/60	420	0,66
	440	485	530												0,64	1/71	520	0,68
	460	505	550	615	640										0,66	1/60	440	0,70
	410	451	490												0,64	1/71	560	0,74
	420	460	505	560	590										0,66	1/60	480	0,76
	425	465	510	565	590	675	760	850							0,70	1/50	420	0,79
	380	420	455												0,64	1/71	600	0,79
	390	425	465	520	545										0,66	1/60	520	0,82
	405	445	485	540	565	645	725	810							0,70	1/50	440	0,83
	360	395	435	480	505										0,66	1/60	560	0,88
	370	405	445	495	515	590	665	745	820						0,70	1/50	480	0,90
	375	410	450	500	525	600	670	750	825	900					0,72	1/43	420	0,92
	335	370	400	450	470										0,66	1/60	600	0,94
	360	395	430	480	500	570	645	715	785	860					0,72	1/43	440	0,96
	340	375	410	455	475	545	615	685							0,70	1/50	520	0,98
	315	350	380	425	445	510	570	635							0,70	1/50	560	1,06
	325	360	395	440	460	525	590	655	720	790					0,72	1/43	480	1,06
	295	325	355	395	415	470	535	590							0,70	1/50	600	1,13
	315	345	380	420	440	505	565	630	690	755	815	880			0,75	1/35	420	1,13
	300	335	365	405	425	485	545	605	665	725					0,72	1/43	520	1,14
	300	330	360	400	420	480	540	600	660	720	780	840			0,75	1/35	440	1,19
	280	310	340	375	395	450	505	560	620	670					0,72	1/43	560	1,22
	275	305	330	370	385	440	495	550	605	660	715	770			0,75	1/35	480	1,30
	260	290	315	350	365	420	470	525	580	625					0,72	1/43	600	1,32
	255	280	305	340	355	405	460	505	560	610	660	710			0,75	1/35	520	1,40
	235	260	285	315	330	380	425	470	520	565	615	660			0,75	1/35	560	1,51
	260	285	310	350	365	415	470	520	575	625	675	730	780		0,82	2/51	420	1,55
220	245	265	295	310	355	400	440	485	530	570	615			0,75	1/35	600	1,62	
250	275	300	335	350	400	445	495	545	595	645	695	745		0,82	2/51	440	1,63	
230	250	275	305	320	365	410	455	500	550	595	640	685		0,82	2/51	480	1,77	
215	235	255	285	300	340	385	430	470	515	555	600	640		0,82	2/43	420	1,84	
210	230	255	280	295	335	380	420	465	505	550	590	632		0,82	2/51	520	1,92	
200	220	245	270	285	330	370	410	450	490	530	570	610		0,82	2/43	440	1,93	
195	215	235	260	275	315	350	390	430	470	510	550	585		0,82	2/51	560	2,07	
185	205	220	250	265	300	335	370	415	450	485	520	560		0,82	2/43	480	2,10	
185	200	220	245	255	290	330	365	400	440	475	510	550		0,82	2/51	600	2,22	
175	190	205	230	245	275	310	345	380	415	450	480	520		0,82	2/43	520	2,28	
160	180	190	215	220	255	285	320	350	385	415	450	480		0,82	2/43	560	2,46	
150	165	180	200	210	240	265	300	330	360	390	415	450		0,82	2/43	600	2,63	



MOTORE - MOTORS
MOTEURS - MOTOREN

50 Hz

ARGANO TIPO
WINCH TYPE
TREUIL TYPE
GETRIEBE TYP

B3 142 GM

POLI
POLES
PÔLES
POLEN

4
VVVF

1500
rpm

HP sinc. KW sinc.	5,0	5,5	6,0	6,7	7,0	8,0	9,0	10,0	11,0	12,0	13,0	14,0	15,0	η_r	rapp. ratio rappor. übertrag	pulegg. pulley treuils Ø mm.	velocità speed vitesse geschw m/sec.
	3,7	4,0	4,4	4,9	5,2	5,9	6,6	7,4	8,1	8,8	9,6	10,3	11,0				
	735	795												0,62	1/71	420	0,46
	705	760												0,62	1/71	440	0,49
	645	695												0,62	1/71	480	0,53
		715	780	875										0,65	1/60	420	0,55
	595	645												0,62	1/71	520	0,57
		685	745	835										0,65	1/60	440	0,58
	555	595												0,62	1/71	560	0,62
		625	685	765										0,65	1/60	480	0,63
		635	690	775	805	925	1040							0,69	1/50	420	0,66
	515	555												0,62	1/71	600	0,66
		580	630	705										0,65	1/60	520	0,68
		605	660	740	770	880	990							0,69	1/50	440	0,69
		535	585	655										0,65	1/60	560	0,73
		555	605	675	705	805	910							0,69	1/50	480	0,75
			615	685	715	815	920	1020	1125					0,71	1/43	420	0,77
		500	545	610										0,65	1/60	600	0,78
			585	655	680	780	875	975	1070					0,71	1/43	440	0,80
		510	560	625	650	745	840							0,69	1/50	520	0,82
			535	600	625	715	805	895	985					0,71	1/43	480	0,88
		475	520	580	605	690	780							0,69	1/50	560	0,88
				575	600	690	775	860	945	1035	1120			0,73	1/35	420	0,94
		445	485	540	565	645	725							0,69	1/50	600	0,94
			495	555	575	660	740	825	905					0,71	1/43	520	0,95
				550	575	655	740	820	905	985	1070			0,73	1/35	440	0,99
			460	515	535	615	690	765	845					0,71	1/43	560	1,02
				505	525	600	680	755	830	905	980			0,73	1/35	480	1,08
			430	480	500	570	645	715	785					0,71	1/43	600	1,10
				465	485	555	625	695	765	835	905			0,73	1/35	520	1,17
				430	450	515	580	645	710	775	840			0,73	1/35	560	1,26
				460	485	550	620	690	760	870				0,81	2/51	420	1,29
				405	420	480	540	600	665	725	785			0,73	1/35	600	1,35
				440	460	525	595	660	725	830				0,81	2/51	440	1,35
				405	425	485	545	605	665	760				0,81	2/51	480	1,48
				390	410	470	530	585	645	705	760	820	880	0,81	2/43	420	1,53
				375	390	445	500	555	615	700				0,81	2/51	520	1,60
				375	390	450	505	560	615	670	725	785	840	0,81	2/43	440	1,61
				345	360	415	465	520	570	650				0,81	2/51	560	1,72
				345	360	410	460	515	565	615	665	720	770	0,81	2/43	480	1,75
				325	340	385	435	485	530	610				0,81	2/51	600	1,85
				315	330	380	425	475	520	570	615	665	710	0,81	2/43	520	1,90
				295	310	350	395	440	485	530	570	615	660	0,81	2/43	560	2,05
				275	285	330	370	410	450	490	535	575	615	0,81	2/43	600	2,19

PORTATA - CAR LOAD - CHARGE - LESTANGABEN Kg

PER VELOCITA' SUPERIORI A 1,0 m/sec, SI CONSIGLIA INVERTER SOLO AD ANELLO CHIUSO
MIT GESCHWIDIGKEIT MEHR ALS 1,0 mt/sec, BERATENE WIR NUR "CLOSED LOOP" INVERTERS
FOR SPEED OVER 1,0 mt/sec, WE SUGGEST TO USE THE INVERTERS WITH FEEDBACK ONLY
POUR VITESSE SUPERIEURE A' 1,0 mt/sec, ON CONSEILLE DE UTILISER SOULEMENT AVEC
INVERTERS VECTORIELLES

POTENZA E VELOCITA' A 1500 rpm
PUISSANCE ET VITESSE AVEC 1500 rpm
POWER OF SPEED WITH 1500 rpm
LEISTUNG UND GESCHWIN MIT 1500 rpm

