



CARICO STATICO
STATIC LOAD
CHARGE STATIQUE
STATISCHE BELASTUNG

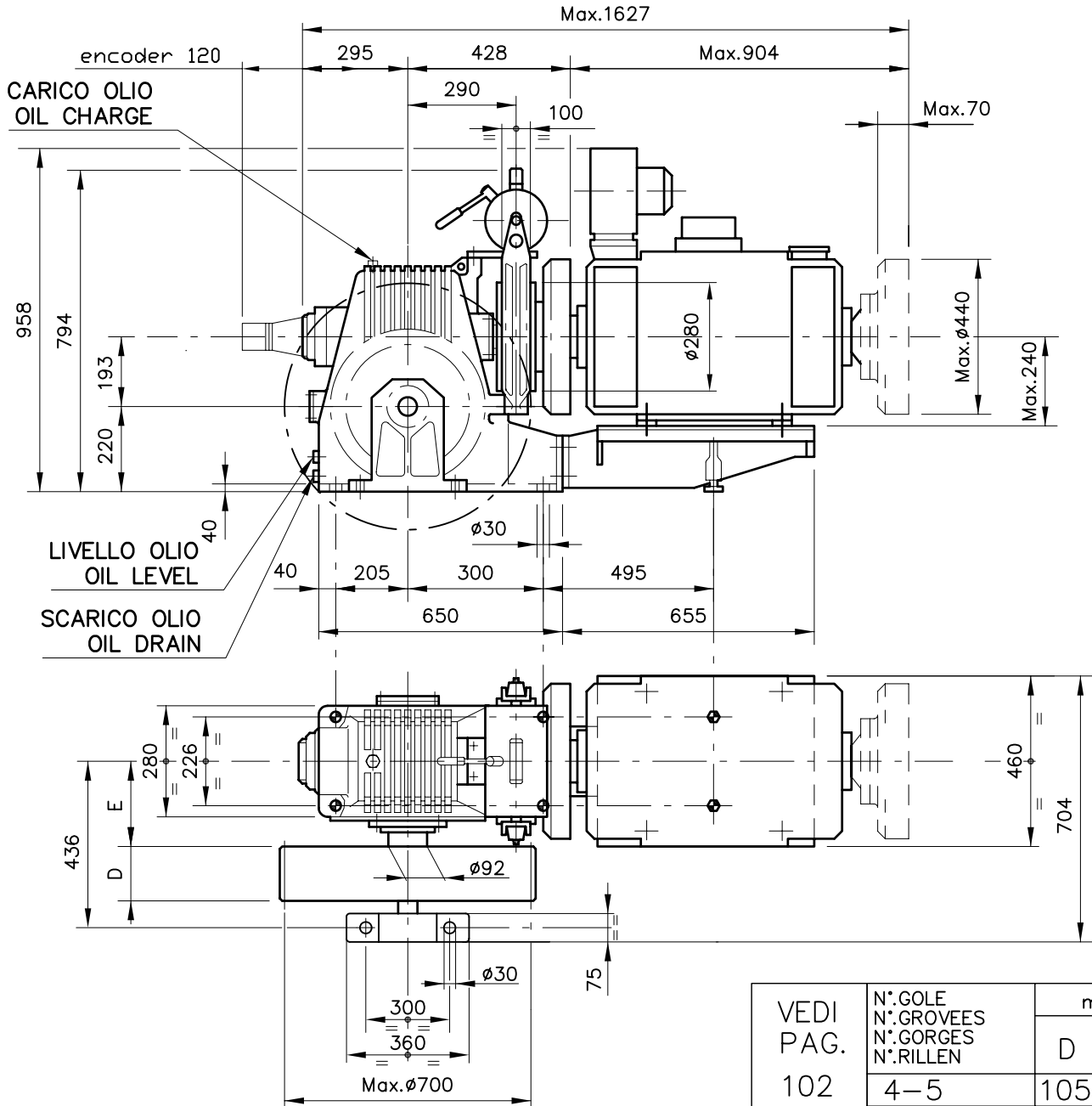
Kg 7.000

ARGANO TIPO
WINCH TYPE
TREUIL TYPE
GETRIEBE TYP

B3 192

THE GEAR IS REPRESENTED WITH PULLEY ON THE LEFT
L'ARGANO E' RAPPRESENTATO CON PULEGGIA A SINISTRA

DER GETREBE IST MIT DER TREIBSCHEIBE LINKS
LE TREUIL EST REPRESENTÉ AVEC LA POULIE A GAUCHE



VEDI PAG.	N°.GOLE N°.GROVEES N°.GORGES N°.RILLEN	mm.	
		D	E
102	4-5	105	240
103	5-6	125	240
	5-6-7-8	165	210

GD² Escluso volano addizionale e motore
GD² Excluding fly-wheel additional and motor
GD² Excl. volant aditionnel et moteur
GD² Ausschl. zusätzlicher Schwunrad und Motore

1,146
da Nm²

Olio per carter
Casing oil
Huile pour carter
Gehäuse - Öl

ESSO o corrispond.
Spartan or equivalent
EP 220 ou èquiv.
or der entsprechend

Elettromagnete da
*d.c. electromagnet
Electro-aimant de
El. magnet von* bis/gleichstrom

24-180
V.cc*

Cambio olio
Oil change
Vidange d'huile
Öl Wechsel

Consultare pag.
See page
Voir page
Siehe Seite

5

Freno a ganasce
Shoe brake
Frein ? mâchoires
Bremse mit Bremsbacken

Ø 280
mm.

Coppia max. albero lento
Max. torque of slow shaft
Couple max. arbre lent
Max. Welle-Drehmoment

305
da Nm

Capacità carter
Casing capacity
Capacité carter
Gehäusekapazität

8,0
Lt.

Pag. 82di150	R02/08	Peso argano senza motore e puleggia Winch weight without motor and pulley Poids treuil sans moteur et poulie Getriebegehäuse ohne Motor und Treibradscheibe	Con volano MIN. With flywheel MIN. Avec volant MIN. Mit Handrad MIN.	380 Kg	Con volano MAX. With flywheel MAX. Avec volant MAX. Mit Handrad MAX.	420 Kg
-----------------	--------	--	---	------------------	---	------------------



MOTORE - MOTORS
MOTEURS - MOTOREN **50 Hz**
POLI POLES PÔLES POLEN
4 / 16 rpm 1500/375
rpm 1500

ARGANO TIPO
WINCH TYPE
TREUIL TYPE
GETRIEBE TYP

HP	12,0	14,0	16,0	18,0	20,0	22,0	25,0	27,5	30,0	31,0	32,0			η_r	rapp. ratio rappor. ubertrag	pulley pouli- ø mm.	m/sec.
KW	8,8	10,3	11,8	13,2	14,7	16,2	18,4	20,2	22,1	22,8	23,6						
PORTATA - CAR LOAD - CHARGE - LESTANGABEN Kg	1405													0,63	1/65	440	0,53
	1290													0,63	1/65	480	0,58
	1260	1470												0,64	1/57	440	0,61
	1190													0,63	1/65	520	0,63
	1155	1350												0,64	1/57	480	0,66
	1105													0,63	1/65	560	0,68
	1200	1400	1600	1805										0,70	1/50	440	0,69
	1070	1245												0,64	1/57	520	0,72
	1030													0,63	1/65	600	0,72
	1100	1285	1470	1650										0,70	1/50	480	0,75
	990	1155												0,64	1/57	560	0,77
	950													0,63	1/65	650	0,79
	1015	1185	1355	1525										0,70	1/50	520	0,82
	925	1080												0,64	1/57	600	0,83
	885													0,63	1/65	700	0,85
	1010	1180	1345	1515	1685	1850	2105							0,73	1/40	440	0,86
	945	1100	1260	1415										0,70	1/50	560	0,88
	855	995												0,64	1/57	650	0,90
	925	1080	1235	1390	1545	1695	1930							0,73	1/40	480	0,94
	880	1030	1175	1320										0,70	1/50	600	0,94
	795	925												0,64	1/57	700	0,96
	855	995	1140	1280	1425	1565	1780							0,73	1/40	520	1,02
	815	950	1085	1220										0,70	1/50	650	1,02
	755	880	1005	1135										0,70	1/50	700	1,10
	795	925	1060	1190	1320	1455	1655							0,73	1/40	560	1,10
	740	865	985	1110	1235	1360	1545							0,73	1/40	600	1,18
	685	795	910	1025	1140	1255	1425							0,73	1/40	650	1,28
	710	825	945	1060	1180	1300	1475	1620						0,80	2/51	440	1,36
	635	740	845	950	1060	1165	1320							0,73	1/40	700	1,37
	650	755	865	975	1080	1190	1350	1485						0,80	2/51	480	1,48
	600	700	800	900	1000	1100	1250	1375						0,80	2/51	520	1,60
	610	710	815	915	1015	1120	1270	1400	1525	1625				0,82	2/43	440	1,61
	555	650	740	835	925	1020	1160	1275						0,80	2/51	560	1,72
	560	655	745	840	930	1025	1165	1280	1400	1490				0,82	2/43	480	1,75
520	605	690	780	865	950	1080	1190						0,80	2/51	600	1,85	
515	600	690	775	860	945	1075	1185	1290	1375				0,82	2/43	520	1,90	
480	560	640	720	800	880	1000	1100						0,80	2/51	650	2,00	
480	560	640	720	800	880	1000	1100	1200	1280				0,82	2/43	560	2,05	
445	520	595	665	740	815	925	1020						0,80	2/51	700	2,16	
445	520	595	670	745	820	930	1025	1120	1195				0,82	2/43	600	2,19	
415	480	550	620	690	755	860	945	1030	1100				0,82	2/43	650	2,37	
385	445	510	575	640	705	800	880	960	1025				0,82	2/43	700	2,56	

PORTATE IN TABELLA CON EQUILIBRATURA IMPIANTO AL 50% E η VANO=0.8 CALCOLATE
NON CONSIDERANDO IL PESO DELLE FUNI - LOADS SHOWN IN TABLE WITH BALANCE ET 50%
CONSIDERING THE WEIGHT OF ROPES



MOTORE - MOTORS
MOTEURS - MOTOREN

60 Hz

ARGANO TIPO
WINCH TYPE
TREUIL TYPE
GETRIEBE TYP

B3 192

POLI
POLES
PÔLES
POLEN

4 / 16

rpm 1800/450

4

rpm 1800

HP	12,0	14,0	16,0	18,0	20,0	22,0	25,0	27,5	30,0	33,0	35,0			η_r	rapp. ratio rappor. ubertrag	pulegg. pulley pouille treibs ø mm.	velocità speed vitesse geschw m/sec.
KW	8,8	10,3	11,8	13,2	14,7	16,2	18,4	20,2	22,1	24,2	25,8						
	1150													0,64	1/65	440	0,64
	1055													0,64	1/65	480	0,64
	1030	1205												0,66	1/57	440	0,70
	975													0,64	1/65	520	0,73
	945	1105												0,66	1/57	480	0,76
	905													0,64	1/65	560	0,79
	980	1145	1310	1475	1635									0,71	1/50	440	0,82
	875	1020												0,66	1/57	520	0,86
	845													0,64	1/65	600	0,86
	900	1050	1200	1350	1500									0,71	1/50	480	0,90
	810	945												0,66	1/57	560	0,92
	780													0,64	1/65	650	0,95
	830	970	1105	1245	1390									0,71	1/50	520	0,98
	755	885												0,66	1/57	600	1,00
	725													0,64	1/65	700	1,02
	820	960	1095	1235	1370	1505	1645							0,74	1/40	440	1,03
	770	900	1030	1155	1290									0,71	1/50	560	1,06
	700	815												0,66	1/57	650	1,08
	755	880	1005	1130	1260	1380	1505							0,74	1/40	480	1,13
	720	840	960	1080	1205									0,71	1/50	600	1,13
	650	755												0,66	1/57	700	1,15
	695	810	930	1040	1160	1275	1390							0,74	1/40	520	1,22
	665	775	885	995	1110									0,71	1/50	650	1,22
	615	720	820	930	1030									0,71	1/50	700	1,32
	645	755	865	970	1075	1185	1290							0,74	1/40	560	1,32
	605	705	800	905	1005	1105	1205							0,74	1/40	600	1,42
	560	645	740	835	930	1020	1110							0,74	1/40	650	1,54
	575	670	765	860	955	1055	1195	1310						0,81	2/51	440	1,63
	515	605	690	775	865	950	1035							0,74	1/40	700	1,64
	525	610	700	790	875	965	1095	1200						0,81	2/51	480	1,78
	485	565	650	730	810	890	1010	1115						0,81	2/51	520	1,92
	495	575	660	740	820	905	1025	1130	1230	1360	1440			0,83	2/43	440	1,93
	450	525	600	675	750	825	940	1030						0,81	2/51	560	2,06
	450	530	600	680	750	830	940	1035	1130	1245	1315			0,83	2/43	480	2,10
	420	490	560	630	700	770	875	965						0,81	2/51	600	2,22
	415	485	555	625	695	765	870	955	1040	1150	1215			0,83	2/43	520	2,28
	390	455	520	585	650	715	810	890						0,81	2/51	650	2,40
	390	450	515	580	645	710	810	890	970	1065	1130			0,83	2/43	560	2,46
	360	420	480	540	600	660	750	825						0,81	2/51	700	2,59
	360	420	480	540	600	660	750	830	905	995	1055			0,83	2/43	600	2,63
	335	390	445	500	555	610	695	765	835	915	975			0,83	2/43	650	2,84
	310	360	410	465	515	570	645	710	775	855	905			0,83	2/43	700	3,07

PORTATA - CAR LOAD - CHARGE - LESTANGABEN Kg



MOTORE – MOTORS
MOTEURS – MOTOREN **50 Hz**
POLI POLES
PÔLES POLEN **6 / 24** rpm 1000/250
6 rpm 1000

ARGANO TIPO
WINCH TYPE
TREUIL TYPE
GETRIEBE TYP

B3 192

HP	8,0	9,0	10,0	12,0	13,0	14,0	16,0	18,0	21,0	22,0									η_r	rapp. ratio rappor. ubertrag	pulegg. pulley pouille treibs ø mm.	velocità speed vitesse geschw m/sec.	
KW	5,9	6,6	7,3	8,8	9,6	10,3	11,8	13,2	15,4	16,2													
	1360																			0,60	1/65	440	0,35
	1245																			0,60	1/65	480	0,39
	1220	1375	1525																	0,62	1/57	440	0,40
	1150																			0,60	1/65	520	0,42
	1120	1260	1400																	0,62	1/57	480	0,44
	1070																			0,60	1/65	560	0,45
	1165	1315	1460	1750	1895															0,67	1/50	440	0,46
	1035	1165	1290																	0,62	1/57	520	0,48
	995																			0,60	1/65	600	0,48
	1070	1205	1335	1605	1740															0,67	1/50	480	0,50
	960	1080	1200																	0,62	1/57	560	0,51
	920																			0,60	1/65	650	0,52
	985	1110	1235	1480	1605															0,67	1/50	520	0,54
	895	1010	1120																	0,62	1/57	600	0,55
	855																			0,65	1/65	700	0,56
	985	1110	1235	1480	1605	1725	1970	2220												0,71	1/40	440	0,58
	915	1030	1145	1375	1490															0,67	1/50	560	0,59
	825	930	1035																	0,62	1/57	650	0,60
	855	965	1070	1285	1390															0,67	1/50	600	0,63
	905	1015	1130	1355	1470	1580	1810	2035												0,71	1/40	480	0,63
	770	865	960																	0,62	1/57	700	0,64
	835	940	1045	1250	1355	1460	1670	1880												0,71	1/40	520	0,68
	790	890	985	1185	1285															0,67	1/50	650	0,68
	735	825	915	1100	1190															0,67	1/50	700	0,73
	775	870	970	1160	1260	1355	1550	1745												0,71	1/40	560	0,73
	725	815	905	1085	1175	1265	1445	1625												0,71	1/40	600	0,78
	670	750	835	1000	1085	1170	1335	1500												0,71	1/40	650	0,85
	700	785	875	1050	1135	1225	1395	1570												0,79	2/51	440	0,90
	620	695	775	930	1005	1085	1240	1395												0,71	1/40	700	0,92
	640	720	800	960	1040	1120	1280	1440												0,79	2/51	480	0,99
	605	680	755	905	980	1055	1210	1360	1585	1660										0,81	2/43	440	1,07
	590	665	740	885	960	1035	1180	1330												0,79	2/51	520	1,07
	550	620	685	825	890	960	1100	1235												0,79	2/51	560	1,15
	555	625	690	830	900	970	1105	1245	1455	1525										0,81	2/43	480	1,17
	510	575	640	770	835	895	1025	1155												0,79	2/51	600	1,23
	510	575	640	765	830	895	1020	1150	1340	1405										0,81	2/43	520	1,27
	475	530	590	710	770	830	945	1065												0,79	2/51	650	1,33
	475	535	595	710	770	830	950	1070	1245	1305										0,81	2/43	560	1,36
	440	495	550	660	715	770	880	990												0,79	2/51	700	1,44
	445	500	555	665	720	775	885	995	1165	1220										0,81	2/43	600	1,46
	410	460	510	615	665	715	820	920	1075	1125										0,81	2/43	650	1,58
	380	425	475	570	615	665	760	855	995	1045										0,81	2/43	700	1,70

PORTATA – CAR LOAD – CHARGE – LESTANGABEN Kg

PORTATE IN TABELLA CON EQUILIBRATURA IMPIANTO AL 50% E η VANO=0.8 CALCOLATE NON CONSIDERANDO IL PESO DELLE FUNI – LOADS SHOWN IN TABLE WITH BALANCE ET 50% AND OUSING EFFICIENCY η =0.8 WITHOUT CONSIDERING THE WEIGHT OF ROPES



MOTORE - MOTORS
MOTEURS - MOTOREN

50 Hz

ARGANO TIPO
WINCH TYPE
TREUIL TYPE
GETRIEBE TYP

B3 192

POLI
POLES
PÔLES
POLEN

4
VVVF

1500
rpm

HP sinc. KW sinc.	11,0	12,0	14,0	15,0	16,0	17,0	18,0	20,0	22,0	24,0	25,0	26,4	28,0	31,5	η_r	rapp. ratio rappor. übertrag	pulegg. pulley pouille treibs Ø mm.	velocità speed vitesse geschw m/sec.		
	1430														0,63	1/65	440	0,53		
	1310														0,63	1/65	480	0,58		
	1285	1470													0,64	1/57	440	0,61		
	1210														0,63	1/65	520	0,63		
	1180	1350													0,64	1/57	480	0,66		
	1125														0,63	1/65	560	0,68		
	1225	1335	1560	1670	1805										0,70	1/50	440	0,69		
	1090	1245													0,64	1/57	520	0,72		
	1050														0,63	1/65	600	0,72		
	1120	1225	1430	1530	1650										0,70	1/50	480	0,75		
	1010	1155													0,64	1/57	560	0,77		
	970														0,63	1/65	650	0,79		
	1035	1130	1320	1410	1525										0,70	1/50	520	0,82		
	945	1080													0,64	1/57	600	0,83		
	900														0,63	1/65	700	0,85		
	1030	1120	1310	1400	1495	1590	1685	1870	2105						0,73	1/40	440	0,86		
	960	1050	1225	1310	1415										0,70	1/50	560	0,88		
	870	950													0,64	1/57	650	0,90		
	945	1030	1200	1285	1370	1455	1545	1715	1930						0,73	1/40	480	0,94		
	900	980	1140	1225	1320										0,70	1/50	600	0,94		
	810	880													0,64	1/57	700	0,96		
	870	950	1110	1185	1265	1345	1425	1580	1780						0,73	1/40	520	1,02		
	830	905	1055	1130	1205										0,70	1/50	650	1,02		
	770	840	980	1050	1120										0,70	1/50	700	1,10		
	810	880	1030	1110	1175	1250	1320	1470	1655						0,73	1/40	560	1,10		
	755	825	960	1030	1095	1165	1235	1370	1545						0,73	1/40	600	1,18		
	695	760	885	950	1015	1075	1140	1265	1425						0,73	1/40	650	1,28		
	720	785	915	985	1050	1115	1180	1310	1440	1620					0,80	2/51	440	1,36		
	645	705	820	880	940	1000	1060	1175							0,73	1/40	700	1,37		
	660	720	840	900	960	1020	1080	1200	1320	1485					0,80	2/51	480	1,48		
	610	665	775	830	885	945	1000	1110	1220	1375					0,80	2/51	520	1,60		
	620	680	790	845	905	960	1015	1130	1245	1355	1410	1490	1580	1780	0,82	2/43	440	1,61		
	565	620	720	775	825	875	925	1030	1135	1275					0,80	2/51	560	1,72		
	570	620	725	775	830	880	930	1035	1140	1245	1295	1365	1450	1630	0,82	2/43	480	1,75		
	530	575	675	720	770	815	865	960	1055	1190					0,80	2/51	600	1,85		
	525	575	670	715	765	815	860	955	1050	1145	1195	1260	1340	1505	0,82	2/43	520	1,90		
	490	530	620	665	710	755	800	885	975	1065					0,80	2/51	650	2,00		
	490	535	620	665	710	755	800	890	975	1065	1110	1170	1245	1400	0,82	2/43	560	2,05		
	455	495	575	620	660	700	740	825	905	990					0,80	2/51	700	2,16		
	455	495	580	620	665	705	745	830	910	995	1035	1095	1160	1305	0,82	2/43	600	2,19		
	420	460	535	575	610	650	690	765	840	920	955	1010	1070	1205	0,82	2/43	650	2,37		
	390	425	495	535	570	605	640	710	780	850	890	940	995	1120	0,82	2/43	700	2,56		
	PER VELOCITA' SUPERIORI A 1,0 m/sec, SI CONSIGLIA INVERTER SOLO AD ANELLO CHIUSO MIT GESHSWIDIGKEIT MEHR ALS 1,0 mt/sec, BERATENE WIR NUR "CLOSED LOOP" INVERTERS FOR SPEED OVER 1,0 mt/sec, WE SUGGEST TO USE THE INVERTERS WITH FEEDBACK ONLY POUR VITESSE SUPERIEURE A' 1,0 mt/sec, ON CONSEILLE DE UTILISER SOULEMENT AVEC INVERTERS VECTORIELLES												POTENZA E VELOCITA' A 1500 rpm PUISSANCE ET VITESSE AVEC 1500 rpm POWER OF SPEED WITH 1500 rpm LEISTUNG UND GESCHWIN MIT 1500 rpm							

