



PULEGGE DI TRAZIONE
 TRACTION PULLEYS
 POULIES DE TRAXIONS
 TREIBSCHEIBE

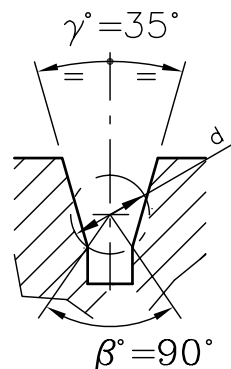
UNIFICATO nuova MGT
 STANDARD nuova MGT
 UNIFIE' nuova MGT
 GENORMT nuova MGT

$$V = \gamma \ 35^\circ$$

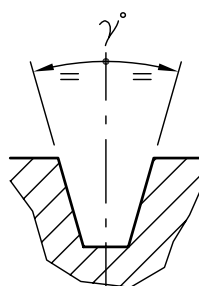
$$\gamma^\circ \text{ e } \beta^\circ$$

A RICHIESTA CON SOVRAPPREZZO
 UPON REQUEST WITH EXTRA CHARGE
 SUR DEMANDE AVEC PRIX SUPERIEUR
 AUF WUNSCH, GEGEN PREISZUSCHLAG

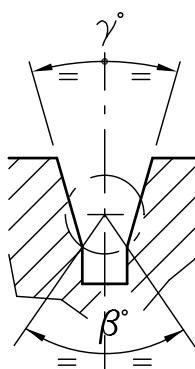
V CON SOTTOINTAGLIO
 V WITH UNDERCUT



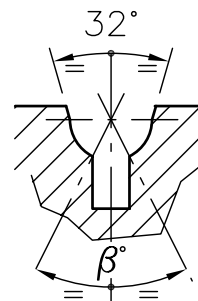
V SENZA SOTTOINTAGLIO
 V NOT UNDERCUT



V CON SOTTOINTAGLIO
 V WITH UNDERCUT



SEMICIRCOLARE CON SOTTOINTAGLIO
 SEMIROUND WITH UNDERCUT



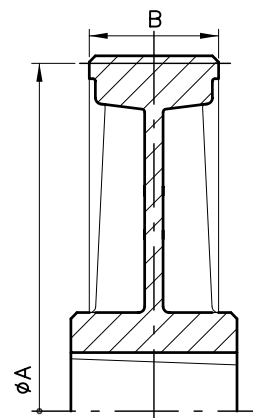
PULEGGE DI TRAZIONE A DISCO
 TRACTION PULLEYS DISC WITH HUB
 POULIES A DISC DE TRAXIONS A FIXATION DIRECT
 TREIBSCHEIBEDISC MIT NARE

Per l'impiego di funi ad alta resistenza si consiglia una puleggia con trattamento di bonifica.

Le pulegge ϕ 320-360 sono fornite sempre con trattamento termico di bonifica.

For employment of ropes to tall resistance we suggest pulley with treatment of bonify.

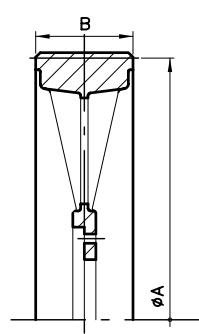
The pulley ϕ 320-360 always are supply with treatment of bonify.



ϕ A mm	B mm	PASSI - PITCH - PAS - SCHRITT mm								GM 30	GM 30 S	GM 30 A	GM 30 S1	GM 35	GM 35 S	COMBI 30	COMBI 30 S	COMBI 30/V	COMBI 30/VS	GV 35/V1	GV 35/0	CODICE CODE
		16	17	18	19																	
		ϕ FUNI - ϕ ROPES - ϕ CABLES - ϕ SEIL mm																				
		8	9	10	11	12	13															
N° GOLE - N° GROVEES - N° GORGES - N° RILLEN																						
320	82	3-4	3-4																		180	2DF
	105	5-6	5																			3DF
360	82	3-4	3-4																		179	2DF
	105	5-6	5																			3DF
400	82	3-4	3-4	3-4																	181	2DF
	105	5-6	5	5																		3DF
450	82	3-4	3-4	3-4																	176	2DF
	105	5-6	5	5																		3DF
480	82	3-4	3-4	3-4	3-4	3-4															171	2DF
	105	5-6	5	5	5	5																3DF
520	82	3-4	3-4	3-4	3-4	3-4	3														172	2DF
	105	5-6	5	5	5	5	4															3DF
560	82	3-4	3-4	3-4	3-4	3-4	3														173	2DF
	105	5-6	5	5	5	5	4															3DF
600	82	3-4	3-4	3-4	3-4	3-4	3														174	2DF
700	82	3-4	3-4	3-4	3-4	3-4	3														182	2DF



PULEGGE DI TRAZIONE FLANGIATE
 TRACTION PULLEYS FLANGED
 POULIES DE TRACIONS BOULONNÉ
 FLANSCHRIEMENSCHLEIBE



Per impiego di funi ad alta resistenza si consiglia una puleggia con trattamento di bonifica.
 Le pulegge Ø 320-360 sono fornite sempre con trattamento termico di bonifica.
 For employment of ropes to tall resistance we suggest pulley with treatment of bonify.
 The pulley Ø 320-360 always are supply with treatment of bonify.

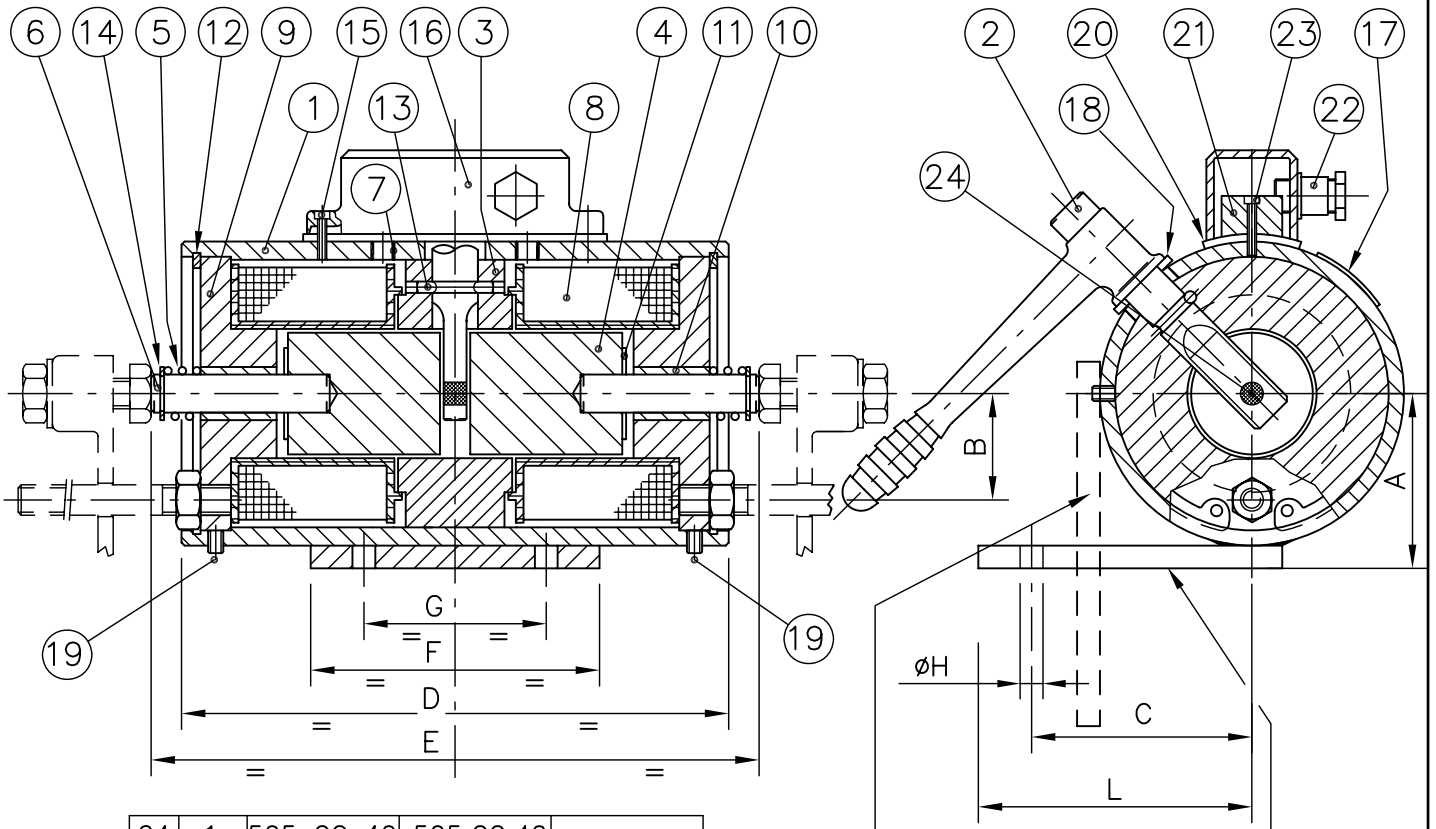
Ø A mm	B mm	PASSI - PITCH - PAS - SCHRITT mm								GM 30/S/A/S1	GM 35/S	COMBI 30/V	COMBI 30 S/VS	GV 35/V11/O	GM42/S/A-B3142	GV 42/S	GM75/S/A-B3175	GV 75	GM92/S-B3192	B3 240	CODICE			
		16	17	18	19	21			CODE															
		Ø FUNI - Ø ROPES - Ø CABLES - Ø SEIL mm																						
		8	9	10	11	12	13	14	15												16	N° GOLE - N° GROVEES - N° GORGES - N° RILLEN		
320	106	3-6																	180	2F				
360	122	3-7	3-6																179	4F				
420	64	3	3																170	1F				
	82	4	4																	2F				
	105	5-6	5																	3F				
	125		6																	4F				
440	64	3	3	3															178	1F				
	82	4	4	4																2F				
	105	5-6	5	5																3F				
	125		6	6																4F				
480	64	3	3	3	2														171	1F				
	82	4	4	4	3															2F				
	105	5-6	5	5	5															3F				
	125		6	6	6															4F				
	165		7-9	7-9	7-8															5F				
220		10-12	10-12	9-11															6F					
520	64	3	3	3	3	2													172	1F				
	82	4	4	4	4	3														2F				
	105	5-6	5	5	5	5														3F				
	125		6	6	6	6														4F				
	165		7-9	7-9	7-8	7-8														5F				
220		10-12	10-12	9-11	9-10														6F					
560	64	3	3	3	3	2	2												173	1F				
	82	4	4	4	4	3	3													2F				
	105		5	5	5	4-5	4													3F				
	125	5-6	6	6	6	6	5													4F				
	165		7-8	7-8	7-8	7-8	6-7													5F				
220		10-12	10-12	9-11	9-10	8-10													6F					
600	64	3	3	3	2	2	2	2											174	1F				
	82	4	4	4	3	3	3	3												2F				
	105	5-6	5	5	5	4-5	4	4												3F				
	125		6	6	6	6	5	5												4F				
	165		7-9	7-9	7-8	7-8	6-7	6-7												5F				
220		10-12	10-12	9-11	9-10	8-10	8-10												6F					
650	105	3-6	3-5	3-5	3-5	3-5	3-4	3-4	3-4										175	3F				
	125		6	6	6	6	5	5	5											4F				
	165		7-9	7-9	7-8	7-8	6-7	6-7	6-7											5F				
	220		10-12	10-12	9-11	9-10	8-10	8-10	8-10											6F				
700	165		3-9	3-9	3-8	3-8	3-7	3-7	3-7										176	5F				
	220		10-12	10-12	9-11	9-10	8-10	8-10	8-10											6F				
750	165		3-9	3-9	3-8	3-8	3-7	3-7	3-7										177	5F				
	220		10-12	10-12	9-11	9-10	8-10	8-10	8-10											6F				

NOTA BENE: VENGONO FORNITE PULEGGE CON N° DI GOLE INFERIORI A 3 SOLO SU RICHIESTA.
 NOTE: WE SUPPLY TRACTION PULLEYS WITH N° OF GROOVE LOWER THAN 3 ONLY ON REQUEST.



ELETTROMAGNETE GG40-GG48-GG60
 ELECTROMAGNET GG40-GG48-GG60
 ELECTRO - AIMANT GG40-GG48-GG60
 ELEKTROMAGNET GG40-GG48-GG60

GG40: PER ARGANI TIPO A4130;A4;A4/B3142(FUORI PRODUZIONE)
 GG48: PER ARGANI TIPO A4/B3175(FUORI PRODUZIONE)
 GG60: PER ARGANI TIPO GM92; B3192; B3240



24	1	505 GG 40	505.GG.40	
23	1	CM 4x25	CM 4 25	CM 4 25
22	1	500.EE.PC.	500.EE.PC.	500.EE.PC.
21	1	500.EE.FR.	500.EE.FR.	500.EE.FR.
20	1	516 GG.40	516 GG.40	516 GG.40
19	2	GRA. 6x6	GRA. 6x6	GRA. 6x6
18	1	504 GG.40	504 GG.40	504 GG.60
17	1	TARGA.EL	TARGA.EL	TARGA.EL
16	1	503.GG.40F	503.GG.40F	503.GG.40F
15	2	CM 4x14	CM 4x14	CM 4x14
14	2	ANEL 10A	ANEL 12A	ANEL 15A
13	1	SPC 4x30	SPC 4x30	SPC 4x30
12	2	SEG 92 F	SEG 102 F	SEG 145 F
11	2	502.GG.40	500.GG.48	500.GG.60
10	2	495.GG.40	495.GG.48	495.GG.60
9	2	490.GG.40	490.GG.48	490.GG.60
8	2	BB.40	BB.48	BB.60
7	2	501.GG.40	501.GG.40	501.GG.40
6	2	470.GG.40	470.GG.48	470.GG.60
5	2	460.GG.40	460.GG.48	460.GG.60
4	2	450.GG.40	450.GG.48	450.GG.60
3	1	440.GG.40F	440.GG.48F	440.GG.60F
2	1	430.GG.40F	430.GG.40F	430.GG.60F
1	1	420.GG.40F	420.GG.48F	420.GG.60F

Posizione piastra GG40-GG48
 Plate position in GG40-GG48
 Position de la plaque GG40-GG48
 Stellung der platte in der GG40-GG48

Posizione piastra GG60
 Plate position in GG60
 Position de la plaque GG60
 Stellung der platte in der GG60

	GG 40	GG 48	GG 60
W Potenza minima Minimum power	180	190	230
W Potenza massima Maximum power	240	240	350
Peso Kg	8.6	13.3	30.4
L	85	64	105
ØH	10.5	10.5	12.5
G	76	76	80/130
F	110	110	160
E	185	229	277
D	174	210	256
C	70	52	90
B	34	40	50
ØA	59	65	87.5

R02/08

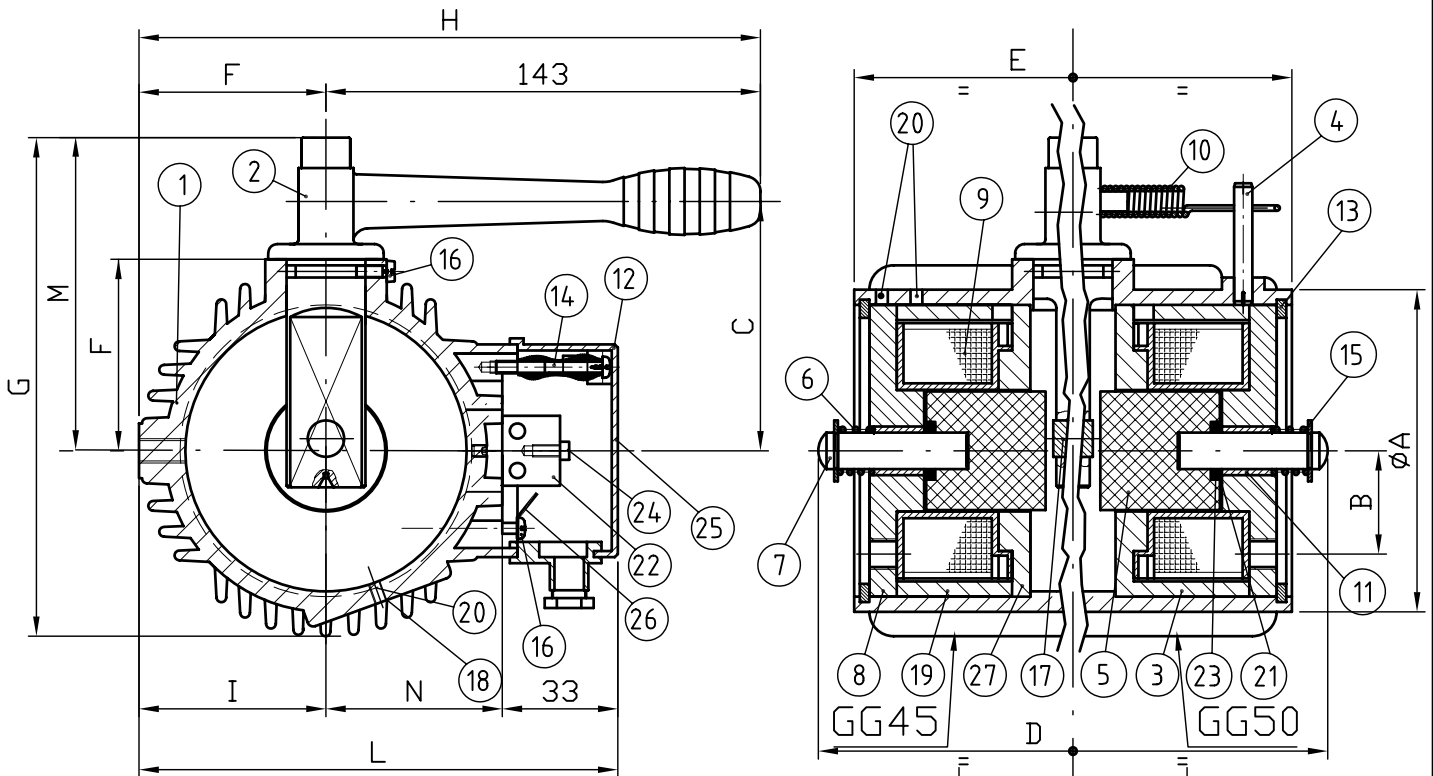
Pag. 104di150

POS	Q.ta	GG 40	GG 48	GG 60
	Q.te'	CODICE CODE		
Anz.				



ELETTROMAGNETE GG45-GG50
 ELECTROMAGNET GG45-GG50
 ELECTRO - AIMANT GG45-GG50
 ELEKTROMAGNET GG45-GG50

GG45 PER ARGANI TIPO : GM30; GM35; GV35; GM42; GV42; B3142GM
 GG50 PER ARGANI TIPO : GM75; GV75; B3175GM; GM92 VF



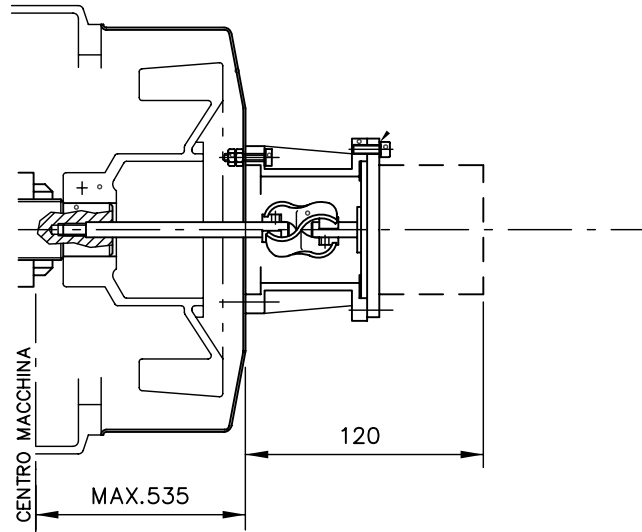
27	2	442.GG.45		NUCLEO FISSO INTERNO
26	1	TARGETERRA	TARGETERRA	SIMBOLO TERRA
25	1	TARGETERRAVIT	TARGETERRAVIT	TARGA TERRA
24	1	VTC 4X25	VTC 4X25	V.T.C.4X25 UNI 6107 OTT.
23	1	OR4050	OR4061	O RING ANTIRUMORE
22	1	500.EE.FR.	500.EE.FR.	MORSETTO STEATITE
21	1	506 GG.45	506 GG.50	ANELLO ANTIRUMORE
20	4	GRA4X5	GRA4X5	GRANO M4X5 UNI 5923
19	2	441.GG.45		TUBO NUCLEO INTERNO
18	1	TARGAEL45	TARGAEL50	TARGHETTA ELETTROM.
17	1	505.GG.40	500.GG.40	TAMPONE ANTIRUMORE
16	2	VTC 4X10	VTC 4X10	V.T.C.4X10 UNI 7687 OTT.
15	2	ANEL 10A	ANEL 12A	ANELLO BENZING UNI7434
14	2	VTC 4X40	VTC 4X40	V.T.C.4X40 UNI 7687 OTT.
13	2	SEG 95 F	SEG 115 F	SEEGER
12	2	500.GG.45	500.GG.45	COPRI Basette
11	2	495.GG.45	495.GG.50	BOCCOLA NUCLEO
10	1	490.GG.45	490.GG.45	MOLLA RITORNO LEVA
9	2	BB.45	BB.50	BOBINA
8	2	490.GG.45	490.GG.50	NUCLEO FISSO
7	2	470.GG.45	470.GG.50	PERNO NUCLEO
6	2	460.GG.45	460.GG.50	MOLLA ELETTROMAGNETE
5	2	450.GG.45	450.GG.50	NUCLEO MOBILE
4	1	SPEL6X40	SPEL6X40	SPINA ELASTICA M6X40
3	2		440.GG.50	ANELLO CENTRALE
2	1	430.GG.45	430.GG.45	LEVA DI COMANDO
1	1	420.GG.45	420.GG.50	CORPO ELETTROFRENO
POS	Q.tà	GG 45	GG 50	DENOMINAZIONE
	Q.ty			
	Q.te'			
	Anz.			
		CODICE CODE		

	GG 45	GG 50
W Potenza minima Minimum power	130	150
W Potenza massima Maximum power	190	250
Peso Kg	7.5	12.5
N	63	75
M	103.5	114.5
L	159	188
I	63	80
H	206	223
G	166	188
F	63	75
E	156	195
D	179	213
C	85	69
B	34	40
ØA	106	128

ARGANI – GEAR
TREUIL – GETRIEBE

GM30 – GM30/S – GM30/S1

GM30/A – GM30/TS



CODICI PREDISPOSIZIONI – ENCODER VEDI LISTINO PREZZI.
CODE FITTING – ENCODER SEE PRICE LIST

ARGANI – GEAR
TREUIL – GETRIEBE

GM35 – GM35/S – GV35/V11 – GV35/O

GM42 – GM42/S – GM42/A – GM42/T – GM42/TS

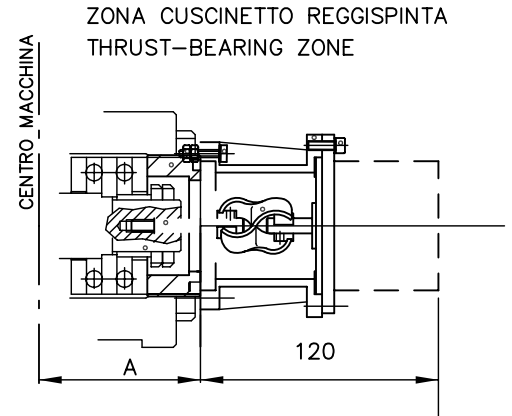
GV42 – GV42/S – GV42/T – GV42/TS

GM75 – GM75/S – GM75/A – GM75/T – GM75/TS

GV75 – GV75/S

GM92 – GM92/S

B3142 GM – B3175 GM – B3192 – B3240



A mm	ARGANI – GEAR TREUIL – GETRIEBE
218	GM35 – GM35/S
201	GV35/V11 – GV35/O
244	GM42 – GM42/S – GM42/A – GM42/T – GM42/TS – B3142GM
244	GV42 – GV42/S – GV42/T – GV42/TS
264	GM75 – GM75/S – GM75/A – GM75/T – GM75/TS – B3175GM
264	GV75 – GV75/S
304	GM92 – GM92/S
295	B3192
332	B3240