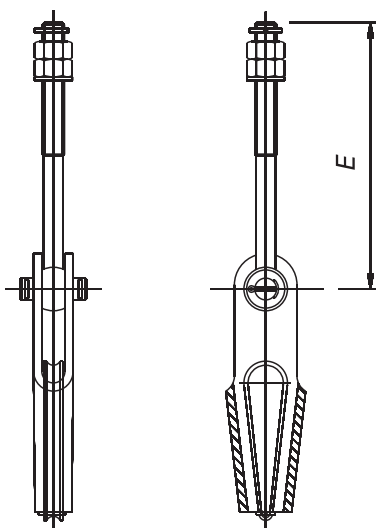


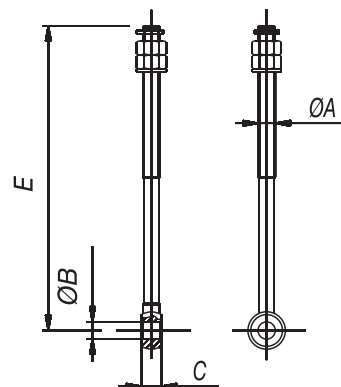


Lanový závěs kompletní pevný
ROPE ANCHORAGES WITHOUT SPRING

T-245



TIRANTE
EYEBOLT

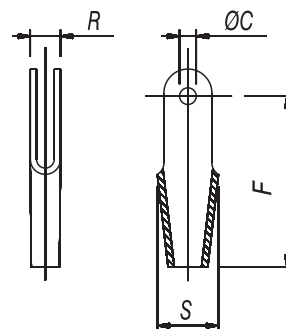
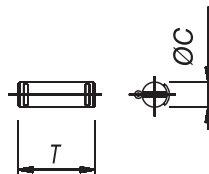
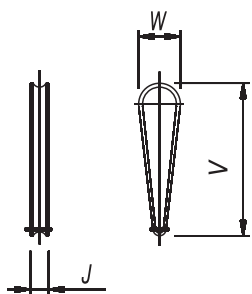


TIPO TYPE	Ø FUNE ROPE Ø	E	CODICE ASSIEME COMPLETE CODE	ØA	ØB	C	E	DADO SCREW	RONDELLA WASHER	COPIGLIA SPLIT PIN	CODICE CODE
CF1	6-8	300	8024512300	M12	12	14	300	M12	Ø12	3x35	8000812300
		400	8024512400				400				8000812400
		500	8024512500				500				8000812500
CF2	9-11	300	8024516300	M16	16	17	300	M16	Ø16	3x35	8000816300
		340	8024516350				340				8000816340
		400	8024516400				400				8000816400
		500	8024516500				500				8000816500
CF3	12-14	300	8024520300	M20	18	22	300	M20	Ø20	3x35	8000820300
		350	8024520350				350				8000820350
		400	8024520400				400				8000820400
		500	8024520500				500				8000820500
CF4	15-16	300	8024524300	M24	22	25	300	M24	Ø24	4x40	8000824300
		350	8024524350				350				8000824350
		400	8024524400				400				8000824400
		500	8024524500				500				8000824500

CUNEO
WEDGE

SPINA
PARALLEL PIN

CUSTODIA
HOLDER



TIPO TYPE	J	V	W	COPIGLIA SPLIT PIN	CODICE CODE	ØC	T	COPIGLIA SPLIT PIN	CODICE CODE	ØC	F	R	S	CODICE CODE
CF1	11	92	25	3x35	8000600010	12	35	3x35	8000610010	12	130	22	45	8000700010
CF2	14	117	32	3x35	8000600020	16	42	3x35	8000610020	16	164	29	59	8000700020
CF3	18	141	38	3x35	8000600030	18	52	3x35	8000610030	18	198	38	72	8000700030
CF4	21	162	46	3x35	8000600040	22	60	4x40	8000610040	22	224	45	87	8000700040

* PER RICHIEDERE LA FORNITURA DELL'ASSIEME CON LA SOLA CUSTODIA ZINCATA SOSTITUIRE L'ULTIMA CIFRA DEL CODICE (0) CON (1).

* PER RICHIEDERE LA FORNITURA DELL'ASSIEME ZINCATO SOSTITUIRE L'ULTIMA CIFRA DEL CODICE (0) CON (5).

* PER RICHIEDERE LA FORNITURA DEI SINGOLI PEZZI ZINCATI SOSTITUIRE L'ULTIMA CIFRA DEL CODICE (0) CON (1).

* TO REQUEST THE SUPPLYING OF ROPE ANCHORAGES WITH HOLDER GALVANIZED CHANGE LAST NUMBER OF CODE (0) WITH (1).

* TO REQUEST THE SUPPLYING OF ROPE ANCHORAGES COMPLETELY GALVANIZED CHANGE LAST NUMBER OF CODE (0) WITH (5).

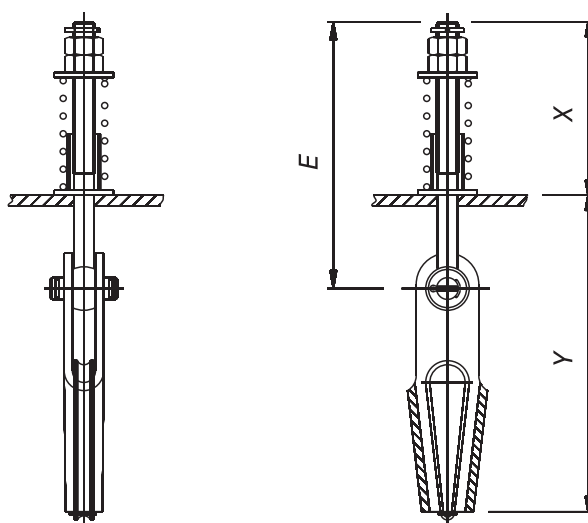
* TO REQUEST THE SUPPLYING OF EVERY SEPARATE COMPONENT GALVANIZED CHANGE LAST NUMBER OF CODE (0) WITH (1).



Lanový závěs kompletní pružný

ROPE ANCHORAGES WITH STANDARD SPRING

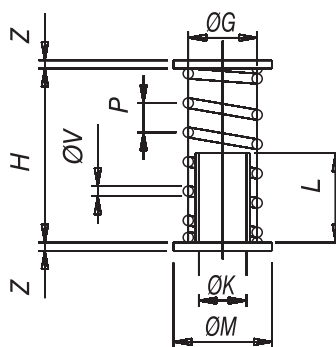
T-245



VEDERE SINGOLI PEZZI
NEI CAPIFUNE SENZA MOLLA
SEE SINGLE COMPONENTS ON
ROPE ANCHORAGES WITHOUT SPRING

TIPO TYPE	Ø FUNE ROPE Ø	E	X	Y	CODICE ASSIEME COMPLETE CODE
CF1-M	6-8	300	170	260	8024512310
		400		360	8024512410
		500		460	8024512510
CF2-M	9-11	300	172	292	8024516310
		340		332	8024516360
		400		392	8024516410
		500		492	8024516510
CF3-M	12-14	300	182	316	8024520310
		350		366	8024520360
		400		416	8024520410
		500		516	8024520510
CF4-M	VEDERE CAPIFUNE CON MOLLA SPECIALE SEE ROPE ANCHORAGES WITH SPECIAL SPRING				

MOLLA
SPRING



TIPO TYPE	ØV	ØG	P	H	ØK	L	ØM	Z	C.MAX Kg. LOAD Kgs.	CODICE CODE
CF1-M	4	31	12	128	22	52	36	3	100	8000300010
CF2-M	4,5	31	12	128	22	57	37	3	130	8000300020
CF3-M	6	32,5	13	128	22	71	37	3	230	8000300030

* PER RICHIEDERE LA FORNITURA DELL'ASSIEME CON LA SOLA CUSTODIA ZINCATA SOSTITUIRE L'ULTIMA CIFRA DEL CODICE (0) CON (1).

* PER RICHIEDERE LA FORNITURA DELL'ASSIEME ZINCATO SOSTITUIRE L'ULTIMA CIFRA DEL CODICE (0) CON (5).

* PER RICHIEDERE LA FORNITURA DEI SINGOLI PEZZI ZINCATI SOSTITUIRE L'ULTIMA CIFRA DEL CODICE (0) CON (1).

* TO REQUEST THE SUPPLYING OF ROPE ANCHORAGES WITH HOLDER GALVANIZED CHANGE LAST NUMBER OF CODE (0) WITH (1).

* TO REQUEST THE SUPPLYING OF ROPE ANCHORAGES COMPLETELY GALVANIZED CHANGE LAST NUMBER OF CODE (0) WITH (5).

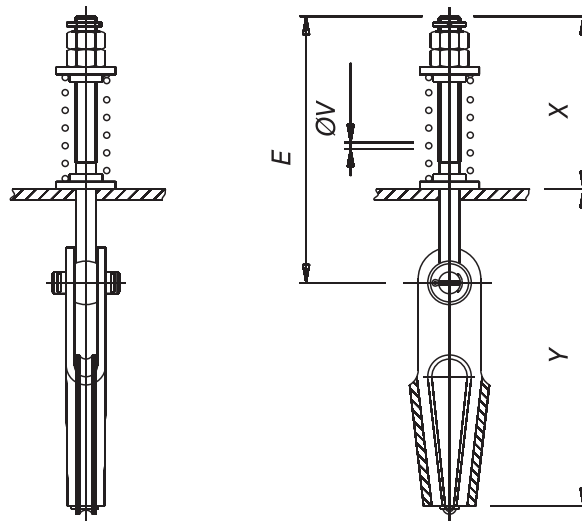
* TO REQUEST THE SUPPLYING OF EVERY SEPARATE COMPONENT GALVANIZED CHANGE LAST NUMBER OF CODE (0) WITH (1).



Lanový závěs kompletní pružný Speciál

ROPE ANCHORAGES WITH SPECIAL SPRING

T-245



VEDERE SINGOLI PEZZI
NEI CAPIFUNI SENZA MOLLA
SEE SINGLE COMPONENTS ON
ROPE ANCHORAGES WITHOUT SPRING

TIPO TYPE	Ø FUNE ROPE Ø	E	ØV	X	Y	CODICE ASSIEME COMPLETE CODE	
CF1-SP	6-8	300	8,5	192	238	8024512320	
		400				8024512420	
		500				8024512520	
CF2-SP	9-11	300	8,5	188	276	8024516320	
			10,5	198	266	8024516330	
			12	248	216	8024516340	
		340	8,5	188	316	8024516370	
			10,5	198	306	8024516380	
			12	248	256	8024516390	
		400	8,5	188	376	8024516420	
			10,5	198	366	8024516430	
			12	248	316	8024516440	
		500	8,5	188	476	8024516520	
			10,5	198	466	8024516530	
			12	248	416	8024516540	
CF3-SP	12-14	300	8,5	198	300	8024520320	
			10,5	208	290	8024520330	
			12	258	240	8024520340	
		350	8,5	198	350	8024520370	
			10,5	208	340	8024520380	
			12	258	290	8024520390	
		400	8,5	198	400	8024520420	
			10,5	208	390	8024520430	
			12	258	340	8024520440	
		500	8,5	198	500	8024520520	
			10,5	208	490	8024520530	
			12	258	440	8024520540	
CF4-SP	15-16	300	8,5	200	324	8024524320	(CF4-M SOLO PER MOLLA Ø8,5) (CF4-M ONLY FOR SPRING Ø8,5)
			10,5	210	314	8024524330	
			12	260	264	8024524340	
		350	8,5	200	374	8024524370	
			10,5	210	364	8024524380	
			12	260	314	8024524390	
		400	8,5	200	424	8024524420	
			10,5	210	414	8024524430	
			12	260	364	8024524440	
		500	8,5	200	524	8024524520	
			10,5	210	514	8024524530	
			12	260	464	8024524540	

* PER RICHIEDERE LA FORNITURA DELL'ASSIEME CON LA SOLA CUSTODIA ZINCATA SOSTITUIRE L'ULTIMA CIFRA DEL CODICE (0) CON (1).

* PER RICHIEDERE LA FORNITURA DELL'ASSIEME ZINCATO SOSTITUIRE L'ULTIMA CIFRA DEL CODICE (0) CON (5).

* PER RICHIEDERE LA FORNITURA DEI SINGOLI PEZZI ZINCATI SOSTITUIRE L'ULTIMA CIFRA DEL CODICE (0) CON (1).

* TO REQUEST THE SUPPLYING OF ROPE ANCHORAGES WITH HOLDER GALVANIZED CHANGE LAST NUMBER OF CODE (0) WITH (1).

* TO REQUEST THE SUPPLYING OF ROPE ANCHORAGES COMPLETELY GALVANIZED CHANGE LAST NUMBER OF CODE (0) WITH (5).

* TO REQUEST THE SUPPLYING OF EVERY SEPARATE COMPONENT GALVANIZED CHANGE LAST NUMBER OF CODE (0) WITH (1).



COMPONENTI MECCANICI
PER ASCENSORI
MECHANICAL LIFT
COMPONENTS

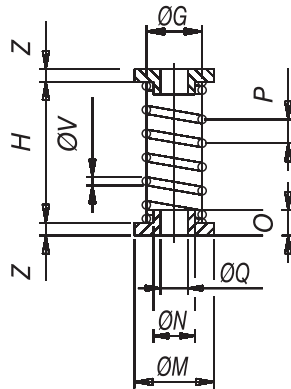
Lanový závěs kompletní pružný Speciál

ROPE ANCHORAGES WITH SPECIAL SPRING

T-245

Pružina

SPRING



TIPO TYPE	ØV	ØG	P	H	ØM	ØN	ØQ	O	Z	C.MAX Kg. LOAD Kgs.	CODICE CODE
CF1-SP	8,5	36,5	15	140	45	22	13	16	8	330	8000300080
CF2-SP	8,5	36,5	15	140	50	26	17	21	5	330	8000300090
	10,5	42,5	17	150						575	8000300100
	12	48	18	200						790	8000300120
CF3-SP	8,5	36,5	15	140	50	26	21	21	5	330	8000300130
	10,5	42,5	17	150	50	26				575	8000300140
	12	48	18	200	55	29				790	8000300150
CF4-SP	8,5	36,5	15	140	55	27,5	24,5	21	5	330	8000300160
	10,5	42,5	17	150	55	27,5	24,5			575	8000300170
	12	48	18	200	60	35	25			790	8000300180

(CF4-M SOLO PER MOLLA Ø8,5)

(CF4-M ONLY FOR SPRING Ø8,5)