



# KRONENBERG

## BEZPEČNOSTNÍ SPÍNAČ WZA



S vícestraným ovládáním díky otočné ovládací hlavici

### FUNKCE A OBLAST POUŽITÍ

Voděvzdorný bezpečnostní spínač WZA je spínač s nuceným vypnutím používány k hlídání zavření výtahových dveří. Díky plynule otočné ovládací hlavici může pracovat v každém směru. Plechový ovládací prvek lze umístit na křídlo dveří, při vytažení ovl. prvku (otevření dveří) ze spínače dojde k rozpojení dvojitých kontaktů.

### CHARAKTERISTIKA

- Odborný posudek G328 skrze TUV pro EN 81
- Krytí Ip67, ochranná izolace
- Plynule otočná ovládací hlavice
- Velký doběh od sepnutí kontaktů až do narazu ovládacího prvku
- Malá vybavovací síla od 6,5 N u provedení WZA 10
- Ovládací prvek sám nevypadne ze spínače
- Plechová podložka k pevnému připevnění spínače
- Plechová podložka umožňuje měnit rozteč upevňovacích šroubů mezi 36-40mm

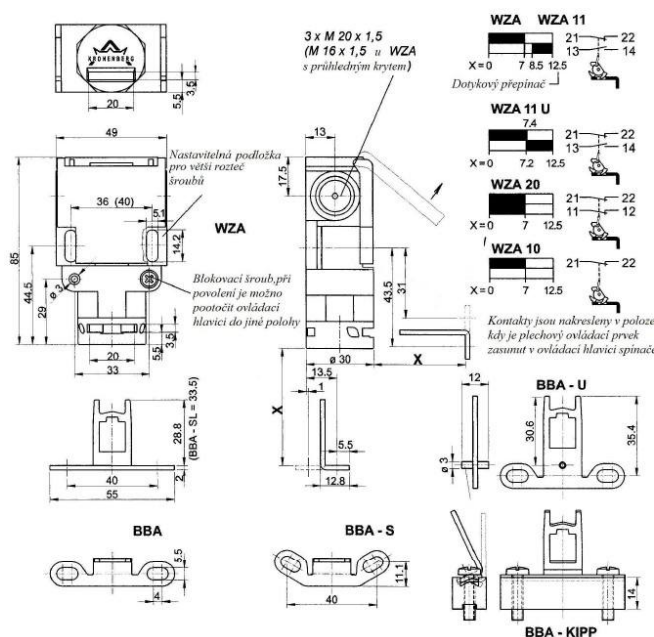
Označení typu pro objednávku	
WZA	bezpečnostní spín. s průhl. krytem, NC/NO (rozp./spín.)
WZA 10	bezpečnostní spín. se zaklap. krytem, NC (rozp.)
WZA 11	bezpečnostní spín. se zaklap. krytem, NC/NO (rozp./spín.)
WZA 20	bezpečnostní spín. se zaklap. krytem, NC/NO (2xrozp.)
WZA 11 U	bezpečnostní spín. se zaklap. krytem, NC/NO křížový
....-40	doplňkový prvek pro rozteč děr 36-40 mm
BBA	ovládací prvek pro WZA (standard)
BBA-U	ovládací prvek pro boční připevnění (posuvné dveře)
BBA-S	ovl. prvek (zvl. provedení) se zah. upevňovacím závěsem
BBA-SL	ovl. prvek (se zvláštní délkou) pro spínač WZA
BBA-KIPP	ovl. prvek pro malý výkyv - 45 mm



# KRONENBERG

## BEZPEČNOSTNÍ SPÍNAČ WZA

### Technické výkresy



### Technická data

EN 81-1 a EN 81-2	Vyhovuje bezpečnostním požadavkům pro výtahy
EN 60947-5-1	Jmenovité izolační napětí 500V I <sub>th</sub> =10A U <sub>imp</sub> = 4 kV
Spínací výkon	AC-15 I <sub>e</sub> =2A U <sub>e</sub> =230V DC-13 I <sub>e</sub> =0,5A U <sub>e</sub> =200V
Zkratková odolnost	T 10A ; F 16A
Pouzdro	Krytí IP67, termoplast, samozhášecí
Kontakty	Rozpínací kontakty z čistého stříbra
Připojení	Svorkovnice pro dráty max. 2,5 mm <sup>2</sup> , nšrouby Přívodní kabel 3x M20x1,5 (M16x1,5 u průhl. krytu)
Teplota okolí	Od -30°C do 80°C, libovolná montážní poloha
Ovládací síla	6,5 N/0 N
Hmotnost	WZA=100g BBA=28g