

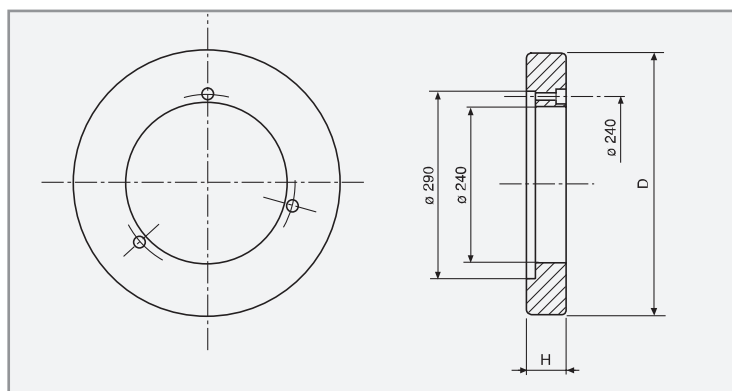
Attacco con encoder
Coupling for encoder
Anbau für Impulsgeber
Embrague encoder
Accouplement encoder

PULEGGE A FASCIA	TRACTION SHEAVES	ZWEITEILIGE TR-SCHEIBEN		POLEAS EN DOS MITADES		POULIES EN DEUX PIÈCES			
Ø [mm]	N. Gole N. Grooves Rillenzahl N. Gargantas N. Gorges	2÷3		4		5		6	
	Ø Funi Ø Ropes Ø Seile Ø Cables Ø Câbles	8÷12	13÷16	8÷12	13÷16	8÷12	13÷16	8÷12	
	Passo Pitch Rillenabst. [mm] Paso Pas	18	21	18	21	18	21	18	
450	[mm] [kg]	80 24	80 24	115 32	115 32	115 32	115 32	115 32	
480	[mm] [kg]	80 27	80 27	115 35	115 35	115 35	115 35	115 35	
520	[mm] [kg]	80 32	80 32	115 39	115 39	115 39	115 39	115 39	
560	[mm] [kg]	80 35	80 35	115 43	115 43	115 43	115 43	115 43	
600	[mm] [kg]	80 39	80 39	115 49	115 49	115 49	115 49	115 49	
650	[mm] [kg]	115 57	115 57	115 57	115 57	115 57	115 57	115 57	
700	[mm] [kg]	115 69	115 69	115 69	115 69	115 69	115 69	115 69	

Bloccafuni
Rope-clamps
Treibscheiben Klemmen
Pinza amarrables
Serre câbles

Vedi: DATI GENERALI
Accessori pag.11

PULEGGE INTEGRALI	ONE PART TRACTION SHEAVES	EINTEILIGE TR-SCHEIBEN	POLEAS DE UNA SOLA PIEZA		POULIES MONOBLOC	
Ø [mm]	N. Gole N. Grooves Rillenzahl N. Gargantas N. Gorges	2÷7		2÷6		
	Ø Funi Ø Ropes Ø Seile Ø Cables Ø Câbles	8÷9		10		
	Passo Pitch Rillenabst. [mm] Paso Pas	14		18		
320	[mm] [kg]	115 41		115 41		
360	[mm] [kg]	115 48		115 48		
400	[mm] [kg]	115 55		115 55		

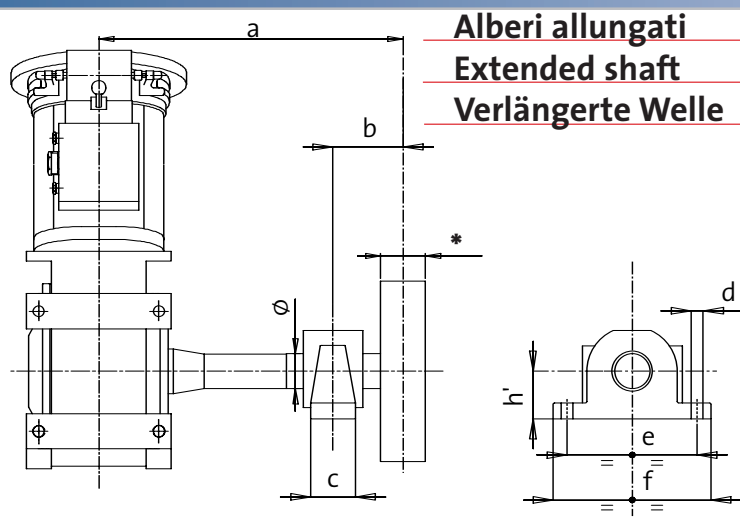


Volano
Fly-wheel
Schwungscheiben
Volante
Volant

VOLANO TIPO FLY-WHEEL TYPE SCHWUNGSCHLEIBENTYP VOLANTE TIPO VOLANT TYPE	D [mm]	H [mm]	J [kg m ²]	PESO WEIGHT GEWICHT PESO POIDS [kg]
350 - 24 AMC *	350	24	0.046	2.0
382 - 24 MC	382	24	0.275	8.0
400 - 26 MC	400	26	0.375	10.0
400 - 33 MC	400	33	0.467	15.0
400 - 43 MC	400	43	0.600	20.0
460 - 25 MF	460	25	0.700	22.0

* In alluminio • In aluminium • Aus Aluminium • En aluminio • En aluminium

Accessori a richiesta	Accessories on request	Zubehöre auf Anfrage	Accesorios bajo pedido	Accessoires sur demande
Guardafune	Ropesguard	Seilschützbügel	Protección antisalida de cables	Garde cables
Freno su asse lento	Brake on the slow shaft	Notbremse auf Treibscheibenwelle	Freno de alarma sobre el eje polea	Frein d'urgence sur l'arbre de la poulie
Avvolgimento statorico di emergenza	Emergency statoric winding	Not-Statorwicklung	Devanado de estator de emergencia	Enroulement statorique de secours
Carter di protezione puleggia	Carter for sheave protection	Treibscheibenschütz	Proteccion polea	Protection poulie
Dispositivo Ecobrake	Ecobrake device	Ecobrake Vorrichtung	Sistema ecobrake	Systeme Ecobrake
Alberi allungati	Extended shafts	Verlängerte Welle	Eje largo	Arbres allongés



Alberi allungati
Extended shaft
Verlängerte Welle

Arbres allongés
Eje largo

* L max = 115 mm

a	b	Max Static Load kg		Ø	Extended Shaft Code	c	d	e	f	h
		Ropes direction Down/ Sidewards	Upwards							
mm	mm			mm		mm	mm	mm	mm	mm
425	140	2000	2200	70	6002807096	90	22	260	315	95
	150	1700	1900							
	160	1450	1700							
	170	1300	1500							
425	140 *	3200	3400	80	6002808096	100	22	290	345	100
	150	2700	3000							
	160	2400	2600							
	170	2100	2300							
	180	1850	2050							
	190	1600	1800							
425	140 *	4900	5000	90	6002809096	110	26	320	380	112
	150	4300	4500							
	160	3700	3900							
	170	3200	3400							
	180	2800	3000							
	190	2500	2700							
500	140	2200	2500	70	6002807097	90	22	260	315	95
	150	1900	2100							
	160	1600	1800							
	170	1400	1600							

a	b	Max Static Load kg		Ø	Extended Shaft Code	c	d	e	f	h
		Ropes direction								
mm	mm	Down/ Sidewards	Upwards	mm		mm	mm	mm	mm	mm
	140 *	3400	3600							
	150	2900	3100							
	160	2550	2750							
500	170	2200	2400	80	6002808097	100	22	290	345	100
	180	1950	2150							
	190	1700	1900							
	200	1500	1700							
	140 *	5000	5000							
	150	4300	4500							
	160	3700	4000							
500	170	3200	3500	90	6002809097	110	26	320	380	112
	180	2800	3100							
	190	2500	2800							
	200	2200	2500							
	140	2600	2800							
	150	2200	2400							
600	160	1900	2100	70	6002807098	90	22	260	315	95
	170	1600	1800							
	140 *	3700	3900							
	150	3200	3400							
	160	2800	3000							
600	170	2400	2600	80	6002808098	100	22	290	345	100
	180	2100	2300							
	190	1800	2000							
	200	1600	1800							
	140 *	5000	5000							
	150	4300	4500							
	160	3800	4000							
600	170	3300	3500	90	6002809098	110	26	320	380	112
	180	2900	3100							
	190	2600	2800							
	200	2300	2500							
	140	2750	2950							
	150	2300	2500							
725	160	2000	2200	70	6002807099	90	22	260	315	95
	170	1700	1900							
	180	1500	1700							
	140 *	4000	4200							
	150	3400	3600							
	160	2900	3100							
725	170	2600	2800	80	6002808099	100	22	290	345	100
	180	2250	2450							
	190	2000	2200							
	200	1800	2000							
	140 *	5000	5000							
	150	4400	4600							
	160	3800	4000							
725	170	3400	3600	90	6002809099	110	26	320	380	112
	180	3000	3200							
	190	2650	2850							
	200	2400	2600							

TORO

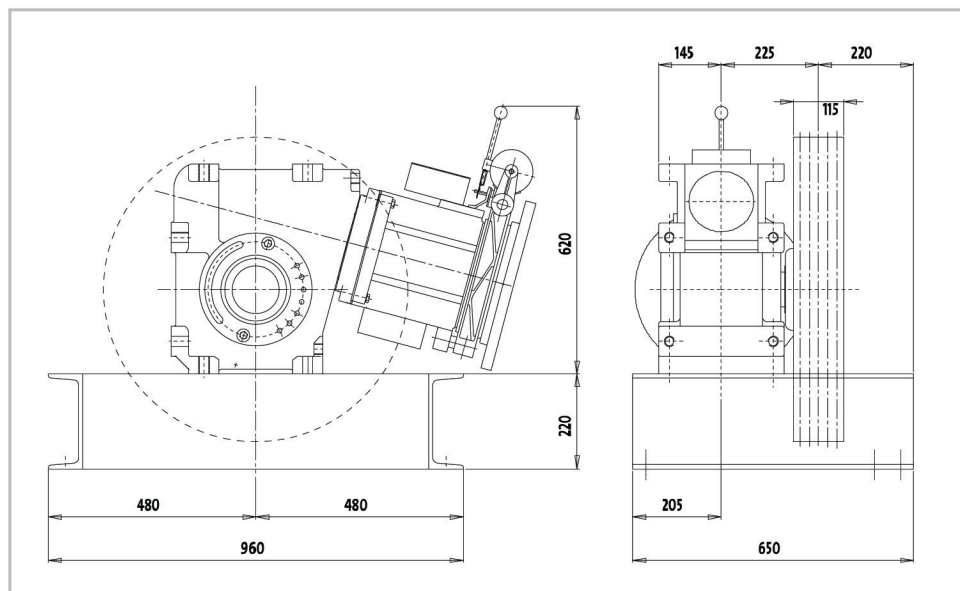
Telaio piano
standard

Standard
flat frame

Standard
Flachrahmen

Bancada
standard

Chassis
plat



Telaio alto
con deviazione

Standard frame
with divertor

Standard Rahmen
mit Ablenkung

Bancada
con desvio

Standard chassis
avec renvoi

