

DYNATECH

OMEZOVAČ RYCHLOSTI DYNATECH LBD 200

Vybavení oběma směry

Průměr kladky	200 mm
Certifikace	95/16/CE a En81
Jmenovitá rychlost	0,1 ÷ 2,3 m/sec
Průřez lanka	6 mm

Standardní vybavení

testovací drážka
ochrana proti vypadnutí lanka
ruční ovládání
antikoroziční provedení
kovový ochranný kryt horní části OR
spínač ochrany proti zvýšeným otáčkám

Další možné vybavení

(nejsou součástí OR)

dálkové ovládání
dálkové reset. spínače ochrany proti zv.ot.
sestava koncového vypínače
kovový ochranný kryt přes celý OR

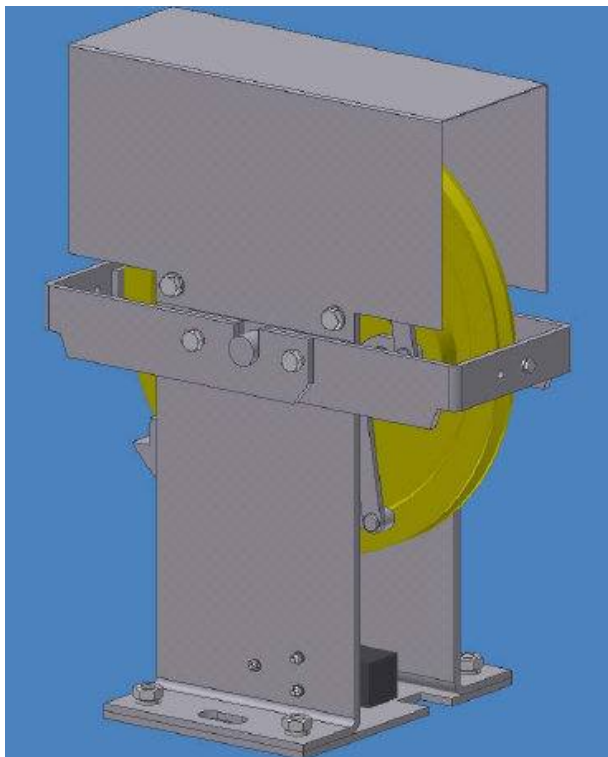
**DOPORUČUJEME POUŽÍVAT
LANKO PAWO F1 (26kN)
S NÍZKOU ROZTAŽNOSTÍ**



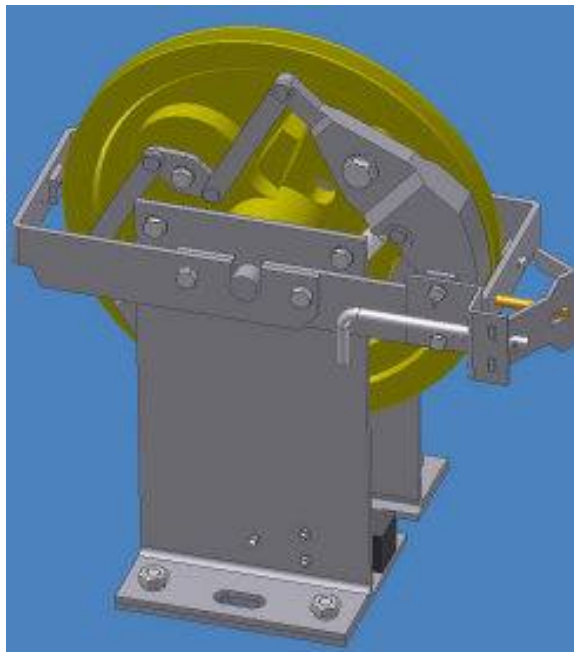
DYNATECH

OMEZOVAČ RYCHLOSTI DYNATECH LBD 200

Horní kovový kryt OR
– standardní výbava

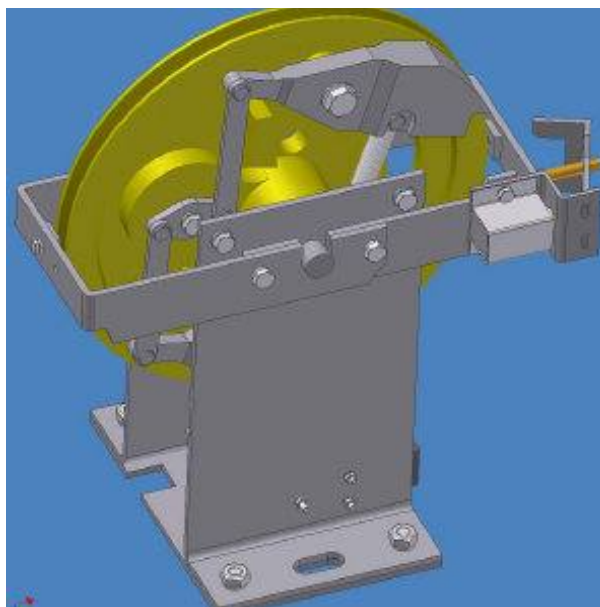


Ruční ovládání – standardní výbava



Dálkové ovládání 48V, 190V DC skl.
- 24V DC na objednání (cca.4 týdny)

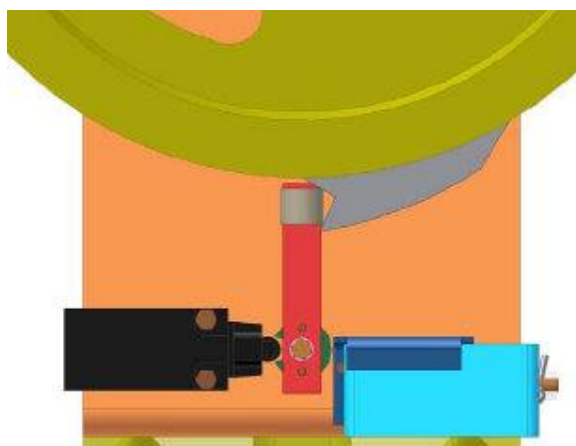
**DALŠÍ MOŽNÁ VÝBAVA
– NA OBJEDNÁVKU**



DYNATECH

OMEZOVAČ RYCHLOSTI DYNATECH LBD 200

Dálkové resetování spínače ochrany
proti zvýšeným otáčkám
48V a 190V DC skladem
- 24V DC na objednávku (cca.4 týdny).



Sestava koncového vypínače
na objednávku cca.4 týdny

