



KRONENBERG

BEZPEČNOSTNÍ SPÍNAČ R1

S kladkou paraelně s plochou k připevnění



FUNKCE A OBLAST POUŽITÍ

Bezpečnostní spínač kladkou R1 je spínač s dvojitými kontakty. Spínač se hodí pro rozpínání bezpečnostních obvodů, jako např. k hlídání překročení rychlosti. Je vhodný k hlídání poloh pohyblivých částí strojů. K vypnutí dojde díky najížděcí kladce, která je po připevnění spínače paraelně s plochou.

CHARAKTERISTIKA

- Robustní korpus, krytí IP40
- Průhledné víčko
- Provedení s pružinou nebo bez případně s blokováním
- Směr ovládní může být lehce změněn
- Otočení kolíku udělá z rozpínacího spínače spínací

Technická data

R1-AL	kladkový spínač, levý, NC (rozpínací)
R1-EL	kladkový spínač, levý, NC (spínací)
R1-ALE	kladkový spínač, levý, NC/NO (rozpínací+spínací)
R1-AL-RAST	kladkový spínač, levý, NC (rozpínací) s blokováním
R1-AL-RAST	kladkový spínač, levý, NO (spínací) s blokováním
R1-AL-RAST	kladkový spínač, levý, NC/NO (rozpínací+spínací) s blok.

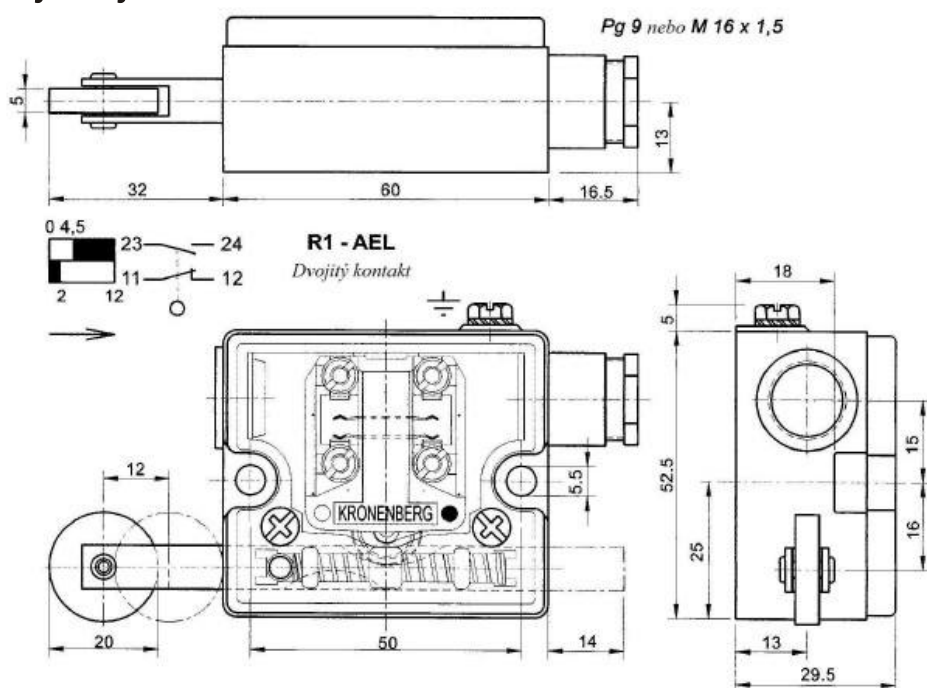




KRONENBERG

BEZPEČNOSTNÍ SPÍNAČ R1

Technické výkresy



Technická data

EN 81-1 a EN 81-2	Vyhovuje bezpečnostním požadavkům pro výtahy
EN 60947-5-1	Jmenovité izolační napětí 500V I _{th} =10A U _{imp} = 4 kV
Spínací výkon	AC-15 I _e =2A U _e =230V DC-13 I _e =0,3A U _e =200V
Zkratková odolnost	T 10A ; F 16A
Pouzdro	Krytí IP40, kovové s průhledným víčkem
Kontakty	Rozpínací kontakty z čistého stříbra
Pružina	Cu Zn 37 (ostatní kovy na objednávku)
Připojení	Matkou s drážkou pro dráty max. 2,5 mm ² , šrouby přívod Pg9 (M16x1,5)
Teplota okolí	Od -30°C do 80°C, libovolná montážní poloha
Ovladací síla	15 N
Hmotnost	160 g

