



KRONENBERG

DVEŘNÍ SPÍNAČ PRO HÁKOVÉ UZÁVĚRY PZ73

Klasický dveřní spínač



FUNKCE A OBLAST POUŽITÍ

Kompaktní dveřní spínač PZ 73 je bezpečnostní spínač s nuceným zapnutím a může být použit buď ke kontrole zavření ručních či automatických šachetních dveří, nebo jako hlídač uzavření automatických kabinových dveří. K propojení spínače jsou vyráběny můstky PZ 18, PZ 21; DZ 21; PZ 18SO nebo PZ 24. U PZ 24 se musí brát v úvahu ochrana před nebezpečným dotykem.

CHARAKTERISTIKA

- Odborný posudek G329 skrze TÚV pro EN 81
- Krytí Ip20 (ochrana před dotykem)
- Směr spínání může být změněn
- Vysoká ochrana kontaktů díky samočistění
- Nehlučný provoz
- Vysoká životnost
- Plechová podložka k pevnému připevnění

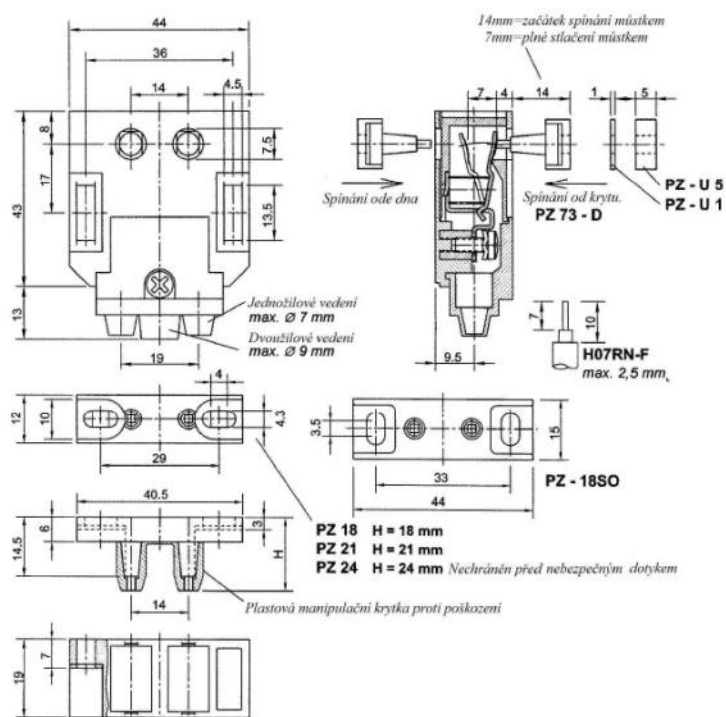
OZNAČENÍ TYPU PRO OBJEDNÁVKU

PZ 73 - B	spínač PZ73 spínaný ode dna
PZ 73 - D	spínač PZ73 spínaný od krytu
PZ 18	připojovací můstek 18 mm vysoký
PZ 21	připojovací můstek 21 mm vysoký
PZ 24	připojovací můstek 24 mm vysoký (nechráněn před dotykem)
PZ 18SO	připojovací můstek (posuvný příčně) 18 mm vysoký
PZ - U1	podložka pod propojovací můstek 1 mm tlustá pro PZ 18/21/24
PZ - U5	podložka pod propojovací můstek 5 mm tlustá pro PZ 18/21/24
PZ - A	rýsovací šablona PZ18/21/24

KRONENBERG

DVEŘNÍ SPÍNAČ PRO HÁKOVÉ UZÁVĚRY PZ73

Technické výkresy



Technická data

EN 81-1 a EN 81-2	Vyhovuje bezpečnostním požadavkům pro výtahy
EN 60947-5-1	Jmenovité izolační napětí 500V I _{th} =10A U _{imp} = 4 kV
Spínací výkon	AC-15 I _e =2A U _e =230V DC-13 I _e =2A U _e =200V
Zkratková odolnost	T 10A ; F 16A
Pouzdro	Kryti IP20, termoplast, samozhášecí
Kontakty	Rozpínací kontakty z čistého stříbra
Připojení	Svorkovnice pro dráty max. 2,5 mm ² , neztratitelné šrouby
Teplota okolí	Od -30°C do 80°C, libovolná montážní poloha
Ovladací síla	1,6 N
Hmotnost	PZ73=42g PZ18=6g PZ2=6,2g PZ24=6,4g