

## POKYNY PRO MONTÁŽ A SERŽENÍ KABINOVÝCH DVEŘÍ MODEL FRONTAL

AKMCI Rev.: 1.1, 2004  
 LU MetaLift s.r.o. Karlova 5 301 21 Pízeň / Sladová 35 Areal bývalých kasáren Slovany 238 00 Pízeň  
 Tel: +202 377 449 833; fax: +202 377 449 833; http://www.metallift.cz; E-mail: metallift@metallift.cz

### Fermator

AUTOMATIC DOORS FOR LIFTS

#### OBSAH

POPIS DÍLŮ.....	3
UMÍSTĚNÍ Pohonu NA KABINĚ.....	3
NASTAVENÍ SVĚTLOSTI OTEVŘENÍ CENTRÁLNÍCH DVEŘÍ.....	4
NASTAVENÍ SVĚTLOSTI OTEVŘENÍ TELESKOPICKÝCH DVEŘÍ.....	4
INSTALACE VODIČŮ A ZÁVĚSŮ PANELŮ.....	5
SERŽENÍ PANELE.....	5
SERŽENÍ KLADK.....	6
SPRAŽENÍ S SÁCHETNÍMI DVEŘEMI.....	6
POLOHA SOUČASTÍ.....	7
UNAŠEČ S UZAVÝVAČNÍM CDL.....	7
UNAŠEČ S UZAVÝVAČNÍM CDL.....	8
WVF-4 MODUL.....	10
PROGRAMOVÁNÍ.....	10
VSTUPY.....	11
PŘÍKLADY PROGRAMOVÁNÍ.....	14
CHARAKTERISTIKY.....	15
PROHLÁŠENÍ O SHODĚ.....	15

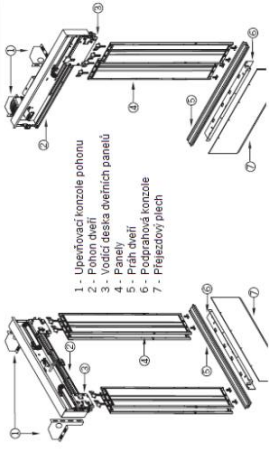
#### FRONTAL CABIN DOORS

LU MetaLift s.r.o. Karlova 5 301 21 Pízeň / Sladová 35 Areal bývalých kasáren Slovany 238 00 Pízeň  
 Tel: +202 377 441 441; Fax: +202 377 449 833; http://www.metallift.cz; e-mail: metallift@metallift.cz

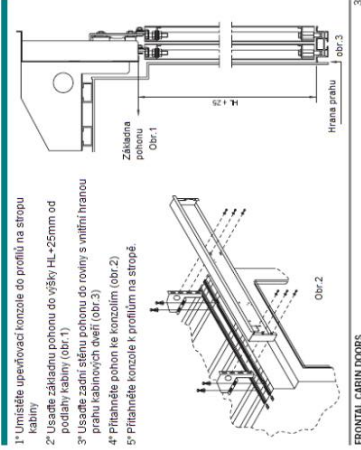
### Fermator

AUTOMATIC DOORS FOR LIFTS

#### Centrální dvířka



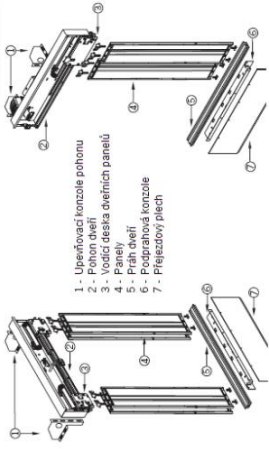
#### UMÍSTĚNÍ Pohonu NA KABINĚ



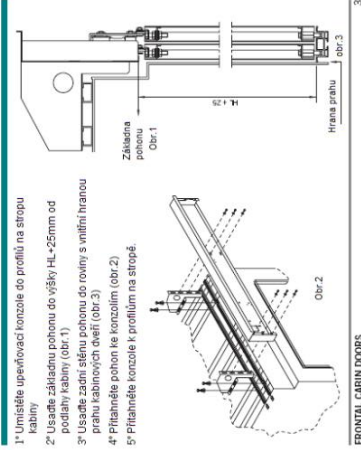
FRONTAL CABIN DOORS 3

#### POPIS DÍLŮ

#### Teleskopické dvířka



#### UMÍSTĚNÍ Pohonu NA KABINĚ

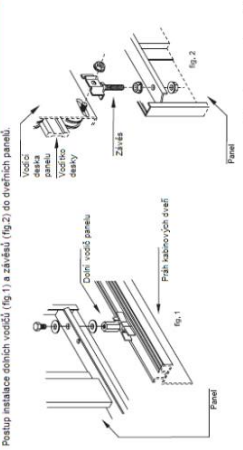


FRONTAL CABIN DOORS 3

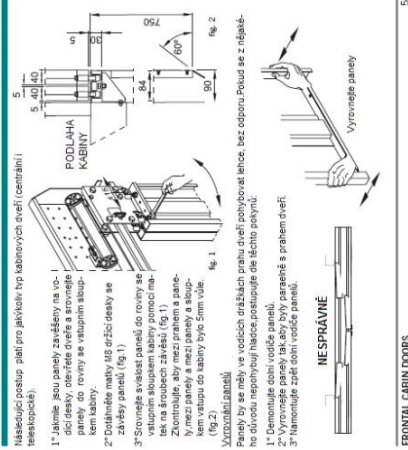
### Fermator

AUTOMATIC DOORS FOR LIFTS

#### INSTALATION OF GUIDE SHOES AND HANGERS



#### SERŽENÍ PANELE DVEŘÍ

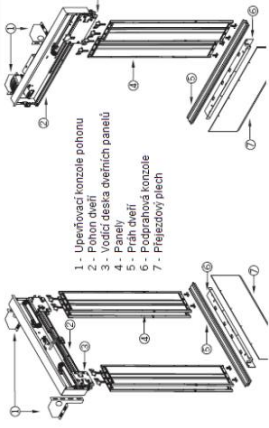


FRONTAL CABIN DOORS 5

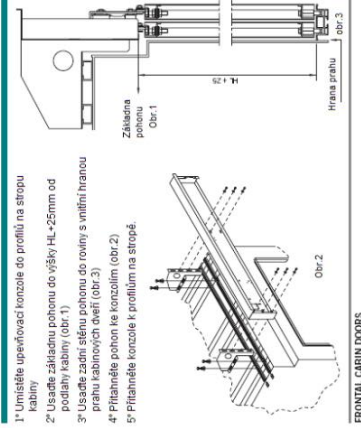
### Fermator

AUTOMATIC DOORS FOR LIFTS

#### Centrální dvířka



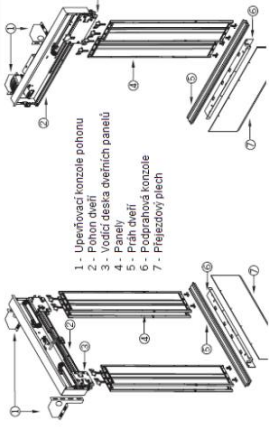
#### UMÍSTĚNÍ Pohonu NA KABINĚ



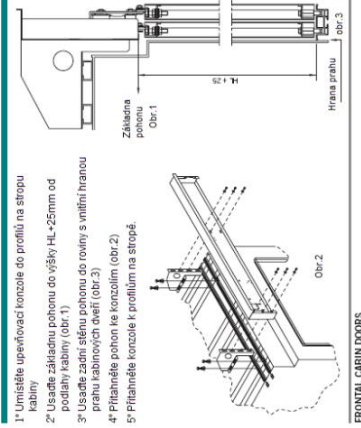
FRONTAL CABIN DOORS 3

#### POPIS DÍLŮ

#### Teleskopické dvířka



#### UMÍSTĚNÍ Pohonu NA KABINĚ

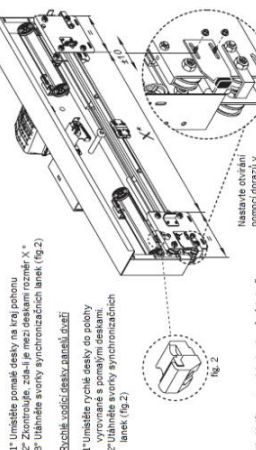


FRONTAL CABIN DOORS 3

### Fermator

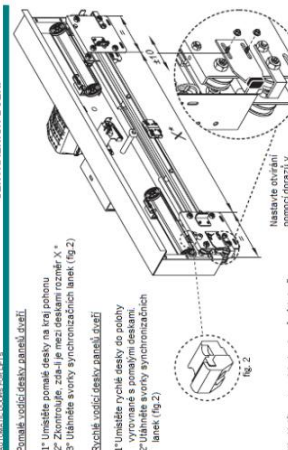
AUTOMATIC DOORS FOR LIFTS

#### NASTAVENÍ SVĚTLOSTI OTEVŘENÍ CENTRÁLNÍCH DVEŘÍ



FRONTAL CABIN DOORS 4

#### NASTAVENÍ SVĚTLOSTI OTEVŘENÍ TELESKOPICKÝCH DVEŘÍ



FRONTAL CABIN DOORS 4

### Fermator

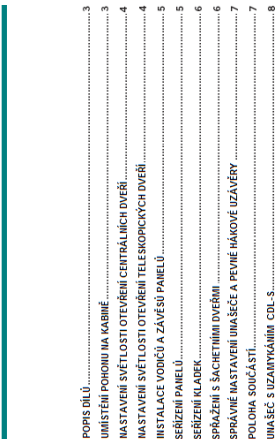
AUTOMATIC DOORS FOR LIFTS

#### SERŽENÍ KLADK



FRONTAL CABIN DOORS 5

#### FRONTAL CABIN DOORS



FRONTAL CABIN DOORS 5

### Fermator

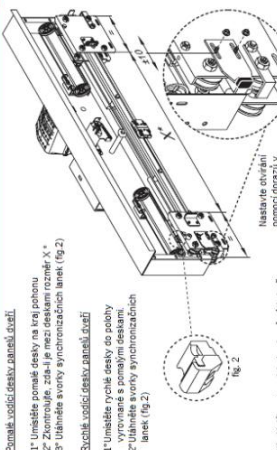
AUTOMATIC DOORS FOR LIFTS

#### SERŽENÍ KLADK



FRONTAL CABIN DOORS 5

#### FRONTAL CABIN DOORS

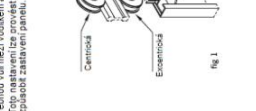


FRONTAL CABIN DOORS 5

### Fermator

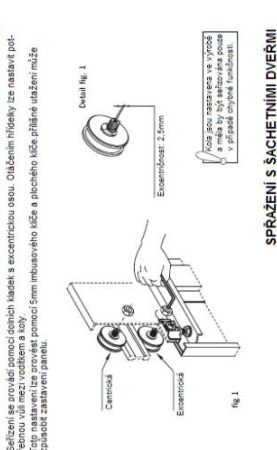
AUTOMATIC DOORS FOR LIFTS

#### SERŽENÍ KLADK



FRONTAL CABIN DOORS 5

#### FRONTAL CABIN DOORS



FRONTAL CABIN DOORS 5

### Fermator

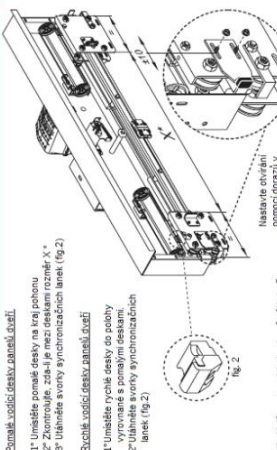
AUTOMATIC DOORS FOR LIFTS

#### SERŽENÍ KLADK



FRONTAL CABIN DOORS 5

#### FRONTAL CABIN DOORS

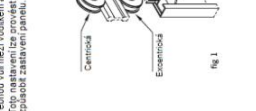


FRONTAL CABIN DOORS 5

### Fermator

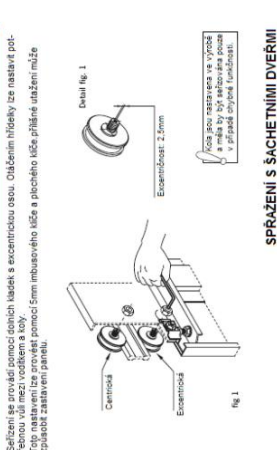
AUTOMATIC DOORS FOR LIFTS

#### SERŽENÍ KLADK



FRONTAL CABIN DOORS 5

#### FRONTAL CABIN DOORS



FRONTAL CABIN DOORS 5



