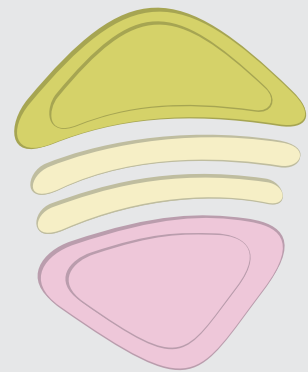


SHERPA



FAYMESA

SHERPA



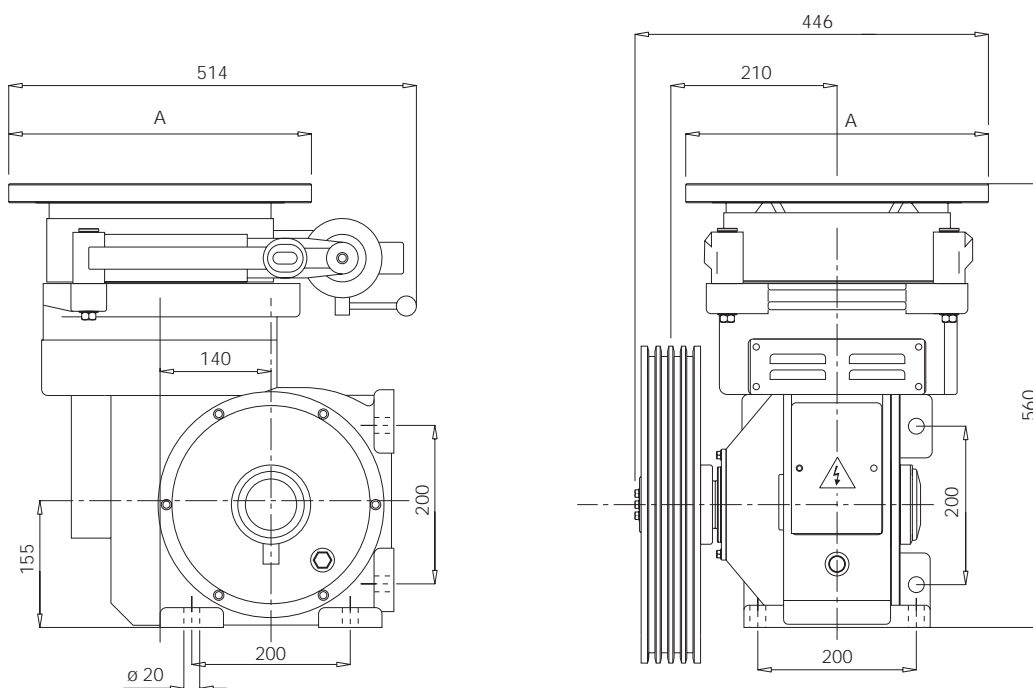
FAYMESA

SHERPA



DATOS	DATI	DATA	ANGABE	DONNÉES		
Máx. carga estática	Carico statico max	Max. static load	Statische Höchstlast	Charge statique maxi	kg 2500	
Reducciones	Rapporti	Ratios	Übersetzungen	Rapports	1/58	1/41
					2/57	2/41
Escala potencias con 4/16 polos	Gamma potenze a 4/16 poli	Powers range at 4/16 poles	Leistungsbereich für 4/16 Polen	Gamme puissances 4/16 pôles	3.5 → 5.5 kW SYNC	
Escala potencias con 6/24 polos	Gamma potenze a 6/24 poli	Powers range VVVF at 4 poles	Leistungsbereich 6/24 Polen	Gamme puissances 6/24 pôles	2.9 → 3.3 kW SYNC	
Escala potencias VVVF con 4 polos	Gamma potenze VVVF a 4 poli	Powers range at 6/24 poles	Leistungsbereich VVVF für 4 Polen	Gamme puissances VVVF 4 pôles	3.3 → 7.3 kW SYNC	
Momento de inercia J	Momento d'inercia J	Moment of inertia J	Tragheitsmoment J	Momente d'inertie J	kgm ² 0.010	
Capacidad aceite	Capacità olio	Oil capacity	Ölmenge	Capacité huile	2.5 ℓ	

	TABLA DE PESOS Sin volante y polea	TABELLA DEI PESI Senza volano e puleggia	WEIGHT TABLE Without fly-wheel and sheave	GEWICHTSTABELLE Ohne Schwungscheibe und Tr-Kranz	TABELLE DES POIDS Sans volant et pouille	
4/16	kw 3.5 → 4.0	kg 138	kw 4.9	kg 141	kw 5.5	kg 143
Potencias motor						
Potenza motore						
Power type	6/24	kw 2.9 → 3.3	kg 145			
Leistungsbereich						
Puissance moteur	VVVF	kw 3.3 → 5.9	kg 136	kw 6.6 → 7.3	kg 141	



Colocación normal con cuarto de máquinas
4/16 polos (2 velocidades)

4/16	KW SYNC 3.5 / 4.0 / 4.9 / 5.5	
	A	382

6/24	KW SYNC 2.9 3.3	
	A	382 400

VVVF	KW SYNC 3.3 / 7.3	
	A	350

ROOMLESS

SHERPA

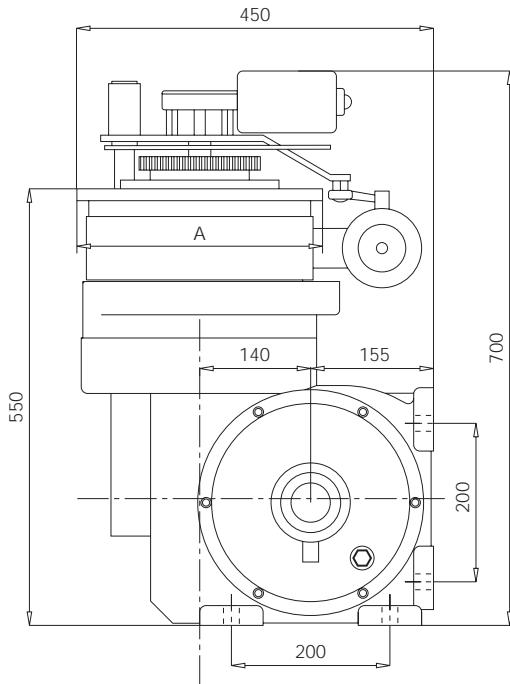


SH

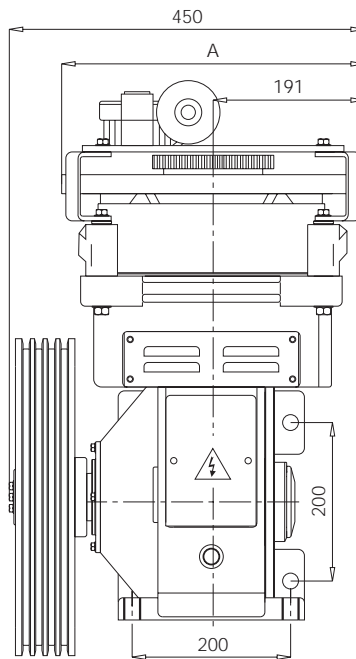
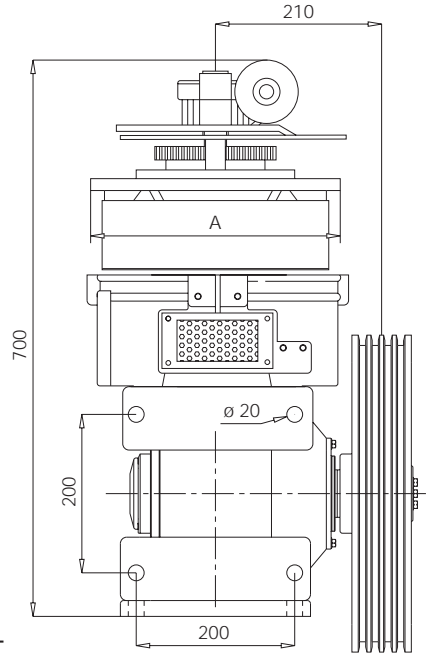
DATOS	DATI	DATA	ANGABE	DONNÉES	
Máx. carga estática	Carico statico max	Max. static load	Statische Höchstlast	Charge statique maxi	kg 2500
Reducciones	Rapporti	Ratios	Übersetzungen	Rapports	1/58 1/41 2/57 2/41
Escala potencias con 4/16 polos	Gamma potenze a 4/16 poli	Powers range at 4/16 poles	Leistungsbereich für 4/16 Polen	Gamme puissances 4/16 pôles	3.5 → 5.5 kW SYNC
Escala potencias con 6/24 polos	Gamma potenze a 6/24 poli	Powers range VVVF at 4 poles	Leistungsbereich 6/24 Polen	Gamme puissances 6/24 pôles	2.9 → 3.3 kW SYNC
Escala potencias VVVF con 4 polos	Gamma potenze VVVF a 4 poli	Powers range at 6/24 poles	Leistungsbereich VVVF für 4 Polen	Gamme puissances VVVF 4 pôles	3.3 → 7.3 kW SYNC
Momento de inercia J	Momento d'inercia J	Moment of inertia J	Tragheitsmoment J	Momente d'inertie J	kgm ² 0.010
Capacidad aceite	Capacità olio	Oil capacity	Ölmenge	Capacité huile	2.5 ℓ

	TABLA DE PESOS Sin volante y polea	TABELLA DEI PESI Senza volano e puleggia	WEIGHT TABLE Without fly-wheel and sheave	GEWICHTSTABELLE Ohne Schwungscheibe und Tr-Kranz	TABELLE DES POIDS Sans volant et pouille
4/16	kw 3.5 → 4.0	kg 138	kw 4.9	kg 141	kw 5.5 kg 143
Potencias motor	6/24	kw 2.9 → 3.3 kg 145	kw 6.6 → 7.3	kg 141	
Potenza motore					
Power type	VVVF	kw 3.3 → 5.9 kg 136	kw 6.6 → 7.3	kg 141	
Leistungsbereich					
Puissance moteur					

SHERPA



3VF



2 velocidades

4/16	KW SYNC 3.5 / 4.0 / 4.9 / 5.5	
	A	382

6/24	KW SYNC 2.9 3.3	
	A	382 400

VVVF	KW SYNC 3.3 / 7.3	
	A	350

SHERPA

4/16 50 Hz

**1500 rpm
2500 kg**

Velocidad R.p.m.	Velocità Giri/min'	Speed R.p.m.	Geschw. U/min'	Vitesse Tours/min'
Carga estática máx	Carico statico max	Max Static load	Max statische Achslast	Charge statique max

Carga descompensada en kg con rendimiento del hueco = 0.8
 Differenza di tiro in kg con rendimento del vano = 0.8
 Out of balance load in kg with shaft efficiency = 0.8
 Zugkraefte in kg mit Schachtwirkungsgrad = 0.8
 Force de traction en kg avec rendement de la gaine = 0.8

VELOCIDAD VELOCITÀ SPEED GESCHW. VITESSE	REDUCCION. RAPPORTO RATIO ÜBERSETZ. RAPPORT	POLEA PULEGIA SHEAVE TREIBSCH. POULIE
--	---	---

**kW
SYNC**

3.5	4.0	4.9	5.5								VELOCIDAD VELOCITÀ SPEED GESCHW. VITESSE (m/sec)	REDUCCION. RAPPORTO RATIO ÜBERSETZ. RAPPORT	POLEA PULEGIA SHEAVE TREIBSCH. POULIE Ømm
347	406	464									0.48	1/58	360
309	360	412									0.54	1/58	400
304	350	430	437								0.68	1/41	360
260	304	348									0.64	1/58	480
273	315	386	392								0.76	1/41	400
238	278	318									0.70	1/58	520
222	260	297									0.75	1/58	560
206	240	275									0.81	1/58	600
227	262	321	326								0.91	1/41	480
233	268	329	370								0.99	2/57	360
209	241	296	301								0.99	1/41	520
194	224	275	279								1.06	1/41	560
209	241	296	332								1.09	2/57	400
181	209	256	260								1.14	1/41	600
174	201	246	277								1.31	2/57	480
161	185	227	255								1.42	2/57	520
165	189	231	259								1.37	2/41	360
149	172	211	237								1.53	2/57	560
148	169	207	232								1.53	2/41	400
124	142	173	194								1.83	2/41	480
114	130	159	178								1.99	2/41	520

SHERPA

VVVF 50 Hz

1500 rpm
2500 kg

Velocidad R.p.m.	Velocità Giri/min'	Speed R.p.m.	Geschw. U/min'	Vitesse Tours/min'
Carga estática máx	Carico statico max	Max Static load	Max statische Achslast	Charge statique max

Carga descompensada en kg con rendimiento del hueco = 0.8
 Differenza di tiro in kg con rendimento del vano = 0.8
 Out of balance load in kg with shaft efficiency = 0.8
 Zugkraefte in kg mit Schachtwirkungsgrad = 0.8
 Force de traction en kg avec rendement de la gaine = 0.8

VELOCIDAD VELOCITÀ SPEED GESCHW. VITESSE	REDUCCION. RAPPORTO RATIO ÜBERSETZ. RAPPORT	POLEA PULEGGIA SHEAVE TREIBSCH. POULIE
(m/sec)		Ømm

kw
SYNC

3.3	3.7	4.0	4.8	6.6	7.3	8.1						
356	402	448	512							0.48	1/58	360
316	357	398	455							0.54	1/58	400
313	350	387	460	482						0.68	1/41	360
267	301	336	384							0.64	1/58	480
281	314	347	413	433						0.76	1/41	400
244	276	307	351							0.70	1/58	520
228	257	287	328							0.75	1/58	560
211	238	265	303							0.81	1/58	600
234	261	289	344	360						0.91	1/41	480
240	268	296	352	436						0.99	2/57	360
216	241	266	317	332						0.99	1/41	520
200	224	247	294	308						1.06	1/41	560
216	241	266	317	392						1.09	2/57	400
187	209	230	274	287						1.14	1/41	600
180	201	222	263	326						1.31	2/57	480
* 166	185	204	243	301						1.42	2/57	520
* 171	190	209	247	343	381	420				1.37	2/41	360
* 154	172	190	226	279						1.39	2/57	560
* 144	160	177	210	261						1.49	2/57	600
* 153	170	187	221	307	341	376				1.53	2/41	400
* 128	142	156	185	257	285	314				1.83	2/41	480
* 117	131	144	170	236	263	289				1.99	2/41	520
* 109	122	134	158	220	244	269				2.14	2/41	560
* 102	114	125	148	205	228	251				2.29	2/41	600

- * SÓLO CON INVERTER DE LAZO CERRADO
- * SOLO CON INVERTER RETROAZIONATI
- * WITH INVERTERS WITH FEEDBACK ONLY
- * NUR MIT INVERTER MIT GEREGLTEM BETRIEB
- * SEULEMENT AVEC INVERTER VECTORIELLES

SHERPA

1000 rpm
2500 kg

Velocidad R.p.m.	Velocità Giri/min'	Speed R.p.m.	Geschw. U/min'	Vitesse Tours/min'
Carga estática máx	Carico statico max	Max Static load	Max statische Achslast	Charge statique max

Carga descompensada en kg con rendimiento del hueco = 0.8
 Differenza di tiro in kg con rendimento del vano = 0.8
 Out of balance load in kg with shaft efficiency = 0.8
 Zugkraefte in kg mit Schachtwirkungsgrad = 0.8
 Force de traction en kg avec rendement de la gaine = 0.8

VELOCIDAD VELOCITÀ SPEED GESCHW. VITESSE	REDUCCION. RAPPORTO RATIO ÜBERSETZ. RAPPORT	POLEA PULEGGIA SHEAVE TREIBSCH. POULIE
(m/sec)		Ømm

kW
SYNC

2.9	3.3
425	484
378	430
332	380
316	360
296	339
296	337
272	310
252	287
248	283
279	316
227	260
210	240
249	282
197	226
208	236
191	217
193	218
177	200
166	188
172	194
144	163
133	150
123	139
115	130

0.32	1/58	360
0.36	1/58	400
0.45	1/41	360
0.43	1/58	480
0.50	1/41	400
0.46	1/58	520
0.50	1/58	560
0.54	1/58	600
0.60	1/41	480
0.66	2/57	360
0.66	1/41	520
0.71	1/41	560
0.73	2/57	400
0.76	1/41	600
0.87	2/57	480
0.95	2/57	520
0.91	2/41	360
1.02	2/57	560
1.09	2/57	600
1.02	2/41	400
1.22	2/41	480
1.32	2/41	520
1.43	2/41	560
1.53	2/41	600



FAYMESA

Pol. Industrial de Guarnizo, parcela 83A
39611 Guarnizo (Cantabria) - Spain

Phone +34 942 559 544

Fax +34 942 559 141

faymesa@faymesa.com

www.faymesa.com