



**COMPONENTI MECCANICI PER ASCENSORI
MECHANICAL LIFT COMPONENTS**

**T.230
T.231**



**PULEGGE SU BRONZINE
A BASSA PORTATA**

***PULLEYS ON BUSHES
FOR LITTLE LOAD***

**Dal 1964 P.F.B. produce componenti meccanici per ascensori.
*Since 1964, P.F.B. produces mechanical lift components.***



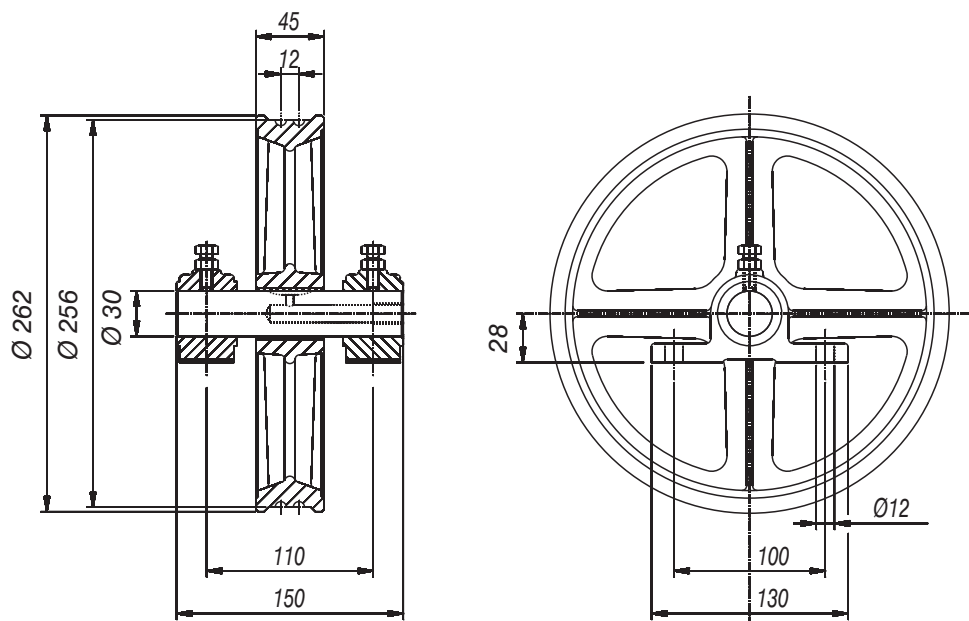
COMPONENTI MECCANICI
PER ASCENSORI

MECHANICAL LIFT
COMPONENTS

PULEGGE SU BRONZINE A BASSA PORTATA
COMPLETE DI ALBERI E SUPPORTI

PULLEYS ON BUSHES FOR LITTLE LOAD
COMPLETE WITH AXLES AND SUPPORTS

T-230

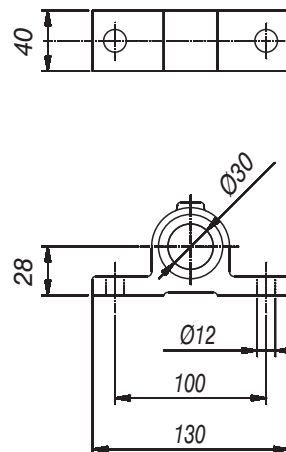
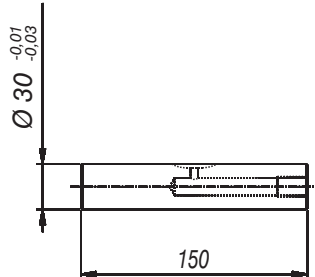
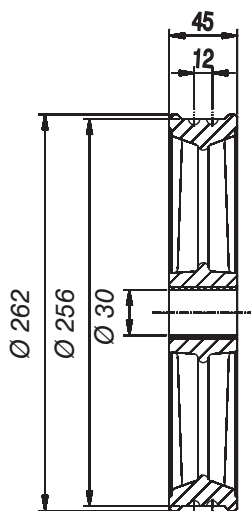


N° GOLE GROVES NR	Ø FUNE ROPE Ø	CARICO STATICO Kg. STATIC LOAD Kgs.	CODICE ASSIEME COMPLETE CODE
2	6	600	8023025000

PULEGGE
PULLEYS

ALBERI
AXLES

SUPPORTI
SUPPORTS



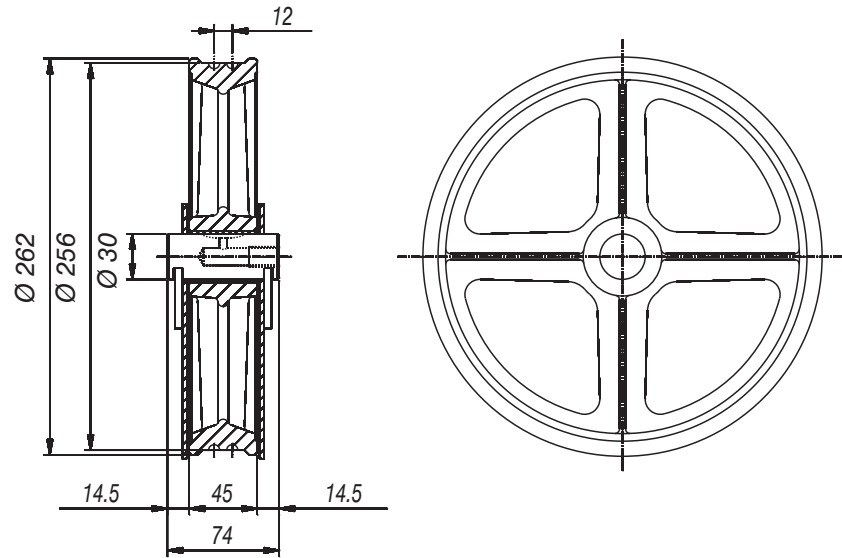
PESO Kg. WEIGHT Kgs.	CODICE CODE	PESO Kg. WEIGHT Kgs.	CODICE CODE	PESO Kg. WEIGHT Kgs.	CODICE CODE
5,9	8026125000	0,75	8130301500	0,66	8000011000



COMPONENTI MECCANICI
PER ASCENSORI
MECHANICAL LIFT
COMPONENTS

PULEGGE SU BRONZINE A BASSA PORTATA
COMPLETE DI ALBERI PER PIASTRE
PULLEYS ON BUSHES FOR LITTLE LOAD
COMPLETE WITH AXLES FOR KEEPER PLATES

T-231

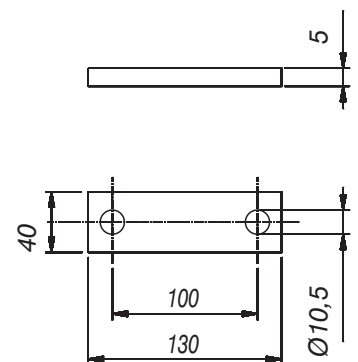
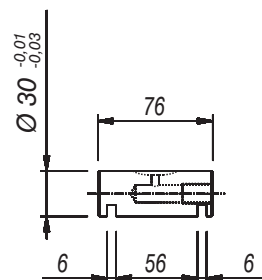
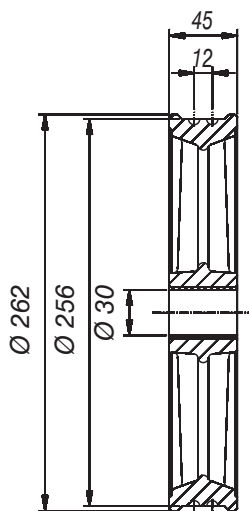


N° GOLE GROVES NR	Ø FUNE ROPE Ø	CARICO STATICO Kg. STATIC LOAD Kgs.	CODICE ASSIEME COMPLETE CODE
2	6	600	8023125000

PULEGGE
PULLEYS

ALBERI
AXLES

PIASTRINI
KEEPER PLATES



* OPTIONAL

PESO Kg. WEIGHT Kgs.	CODICE CODE	PESO Kg. WEIGHT Kgs.	CODICE CODE	PESO Kg. WEIGHT Kgs.	CODICE CODE
5,9	8026125000	0,35	8131307600	0,2	8015000005

* PER RICHIEDERE LA FORNITURA COMPRESIVA DI PIASTRINA DI FISSAGGIO SOSTITUIRE L'ULTIMO NUMERO DEL CODICE (0) CON (1).

* TO REQUEST SUPPLYING INCLUDES KEEPER PLATES CHANGE LAST NUMBER OF CODE (0) WITH (1).