



**COMPONENTI MECCANICI PER ASCENSORI
MECHANICAL LIFT COMPONENTS**

**PULEGGE DI RINVIO Ø300 PORTANTI
MONTATE SU CUSCINETTI**

***DIVERTOR PULLEYS Ø300
ON BALL BEARINGS***

**T.236
T.237**

**Dal 1964 P.F.B. produce componenti meccanici per ascensori.
*Since 1964, P.F.B. produces mechanical lift components.***

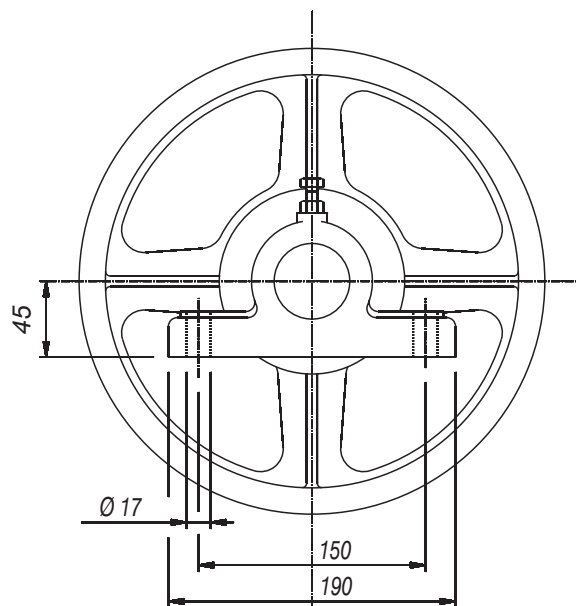
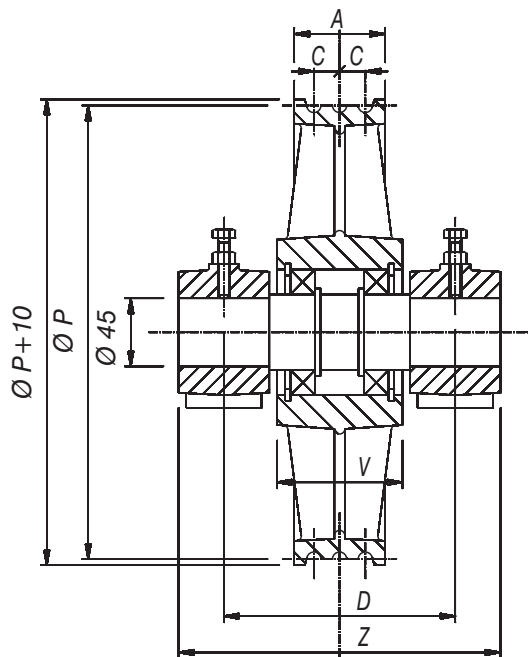


COMPONENTI MECCANICI
PER ASCENSORI
MECHANICAL LIFT
COMPONENTS

PULLEGGE DI RINVIO Ø300 PORTANTI MONTATE SU
CUSCINETTI COMPLETE DI ALBERI FISSI E SUPPORTI

DIVERTOR PULLEYS Ø300 ON BALL BEARINGS
COMPLETE WITH FIXED AXLES AND SUPPORTS

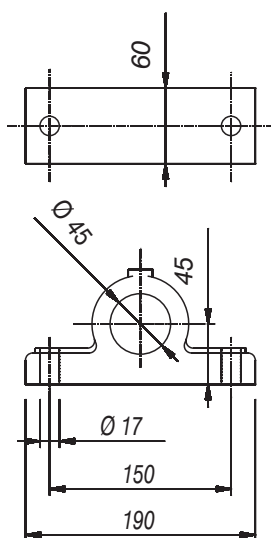
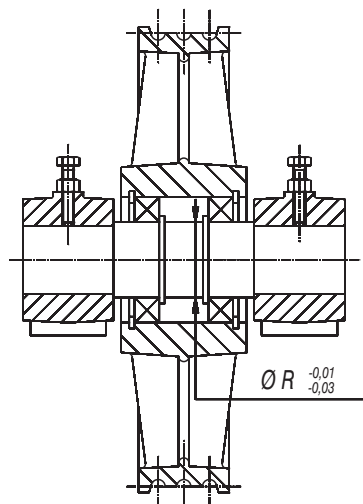
T-236-AF



P	N° GOLE GROOVES NR	Ø FUNE ROPE Ø	A	C	V	Z	D	SEEGER	CUSCINETTO BALL BEARINGS	CARICO STATICO Kg. STATIC LOAD Kgs.	CODICE ASSIEME COMPLETE CODE
300	2	6-7	60							1580	8023632000
	3	6-7	60	17	82	215	155	E.50	1.80	1580	8023633000
	4	6-7	77							2100	8023634000

ASSIEME
ASSEMBLY

SUPPORTI
SUPPORTS



P	N° GOLE GROOVES NR	R	PESO Kg. WEIGHT Kgs.	PESO Kg. WEIGHT Kgs.	CODICE CODE
300	2		18		8000010010
	3	50	18	2,7	
	4		19		

* PER RICHIEDERE LA FORNITURA DI PULLEGGE CON CUSCINETTI A SFERE MARCA SKF SOSTITUIRE LE ULTIME TRE CIFRE DEL CODICE (000) CON (200).

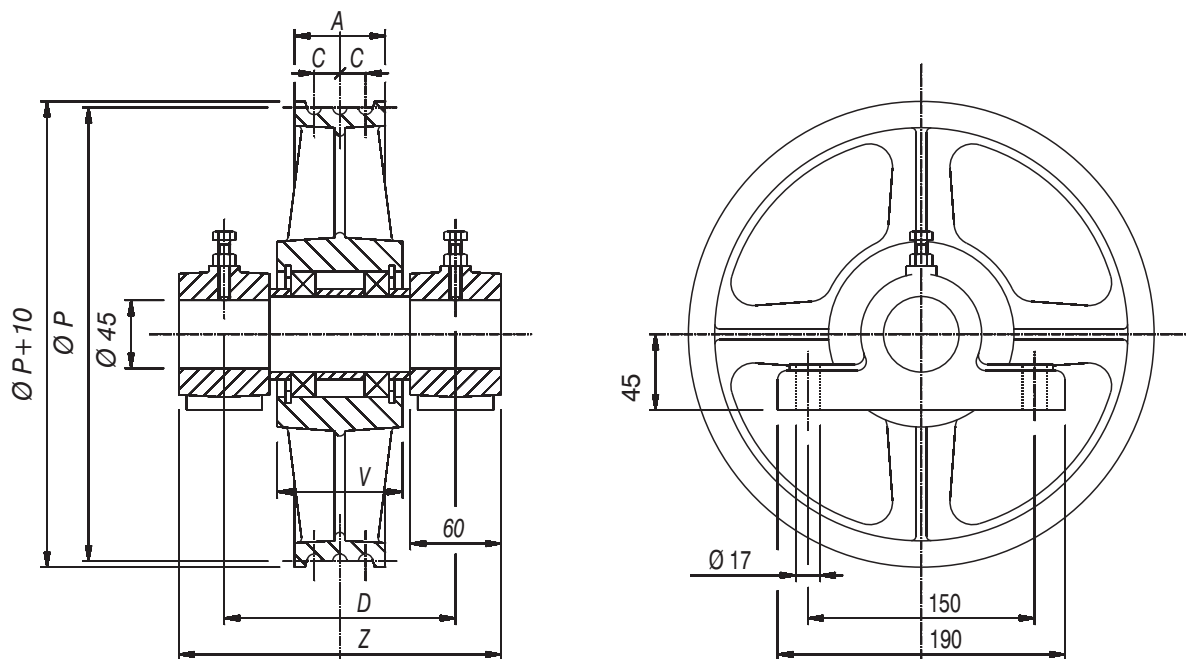
* TO REQUEST SUPPLYING OF PULLEYS WITH BALL BEARINGS SKF CHANGE LAST THREE NUMBERS OF CODE (000) WITH (200).



COMPONENTI MECCANICI
PER ASCENSORI
MECHANICAL LIFT
COMPONENTS

PULEGGE DI RINVIO Ø300 PORTANTI MONTATE SU
CUSCINETTI COMPLETE DI ALBERI SFILABILI E SUPPORTI
DIVERTOR PULLEYS Ø300 ON BALL BEARINGS
COMPLETE WITH DISMOUNTABLE AXLES AND SUPPORTS

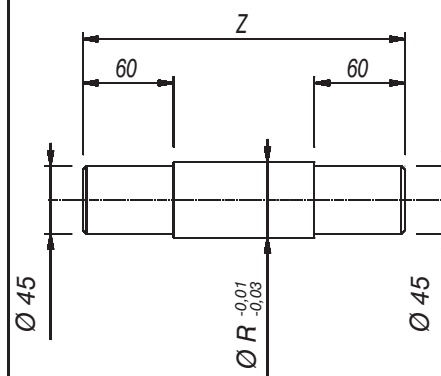
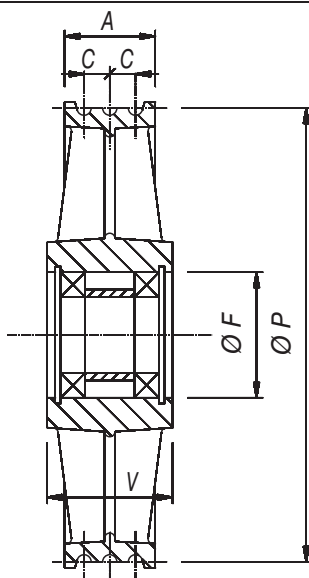
T-236-AS



P	N° GOLE GROOVES NR	Ø FUNE ROPE Ø	A	C	V	Z	D	SEEGER	CUSCINETTO BALL BEARINGS	CARICO STATICO Kg. STATIC LOAD Kgs.	CODICE ASSIEME COMPLETE CODE
300	2	6-7	60							1580	8023632100
	3	6-7	60	17	82	215	155	E.50	1.80	1580	8023633100
	4	6-7	77							2100	8023634100

PULEGGE CON CUSCINETTI
PULLEYS WITH BALL BEARINGS

ALBERI
AXLES



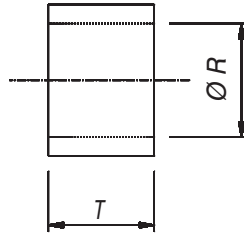
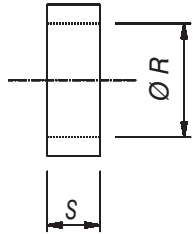
P	N° GOLE GROOVES NR	Ø FUNE ROPE Ø	A	C	V	F	PESO Kg. WEIGHT Kgs.	CODICE CODE	Z	R	PESO Kg. WEIGHT Kgs.	CODICE CODE
300	2	6-7	60				10	8026732000				
	3	6-7	60	17	82	80	10	8026733000	215	50	2,9	8134502153
	4	6-7	77				11	8026734000				

* PER RICHIEDERE LA FORNITURA DI PULEGGE CON CUSCINETTI A SFERE MARCA SKF SOSTITUIRE LE ULTIME TRE CIFRE DEL CODICE (100) CON (300).

* TO REQUEST SUPPLYING OF PULLEYS WITH BALL BEARINGS SKF CHANGE LAST THREE NUMBERS OF CODE (100) WITH (300).

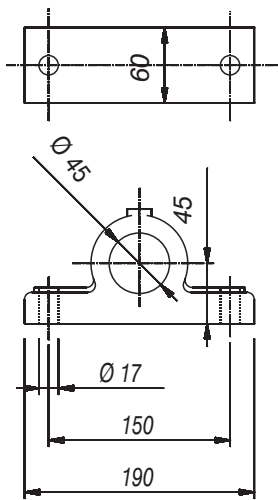
DISTANZIALI LATERALI
OUTSIDE SPACERS

DISTANZIALI CENTRALI
INSIDE SPACERS



<i>S</i>	<i>R</i>	<i>PESO Kg.</i> <i>WEIGHT Kgs.</i>	<i>CODICE</i> <i>CODE</i>	<i>T</i>	<i>R</i>	<i>PESO Kg.</i> <i>WEIGHT Kgs.</i>	<i>CODICE</i> <i>CODE</i>
14,5	50	0,11	8010605014	34	50	0,26	8010605034

SUPPORTI
SUPPORTS



<i>PESO Kg.</i> <i>WEIGHT Kgs.</i>	<i>CODICE</i> <i>CODE</i>
2,7	8000010010

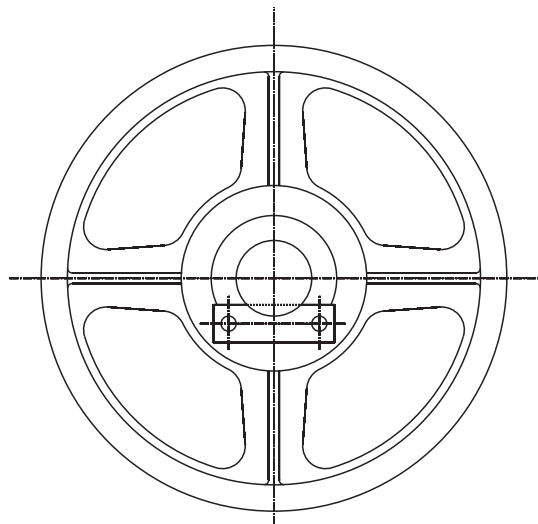
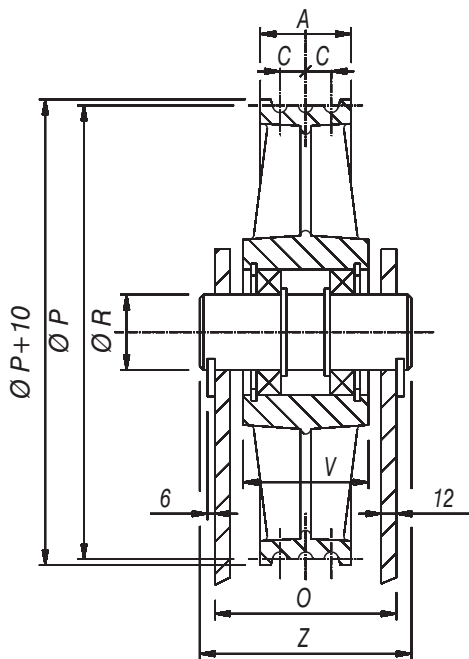


COMPONENTI MECCANICI
PER ASCENSORI
MECHANICAL LIFT
COMPONENTS

PULEGGE DI RINVIO Ø300 PORTANTI MONTATE SU
CUSCINETTI COMPLETE DI ALBERI FISSI PER PIASTRE

DIVERTOR PULLEYS Ø300 ON BALL BEARINGS
COMPLETE WITH FIXED AXLES FOR KEEPER PLATES

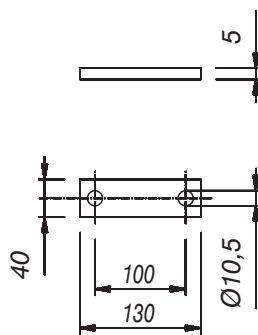
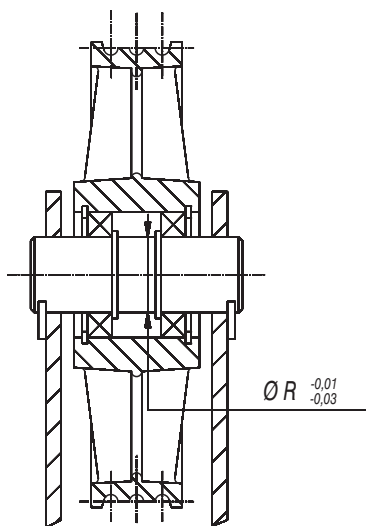
T-237-AF



P	N° GOLE GROOVES NR	Ø FUNE ROPE Ø	A	C	V	Z	O	SEGER		CUSCINETTO BALL BEARINGS	CARICO STATICO Kg. STATIC LOAD Kgs.	CODICE ASSIEME COMPLETE CODE
300	2	6-7	60								1580	8023732000
	3	6-7	60	17	82	140	120	E.50	1.80	6010-2RS	1580	8023733000
	4	6-7	77								2100	8023734000

ASSIEME
ASSEMBLY

PIASTRINI
KEEPER PLATES



* OPTIONAL

P	N° GOLE GROOVES NR	R	PESO Kg. WEIGHT Kgs.	PESO Kg. WEIGHT Kgs.	CODICE CODE
300	2		12		801500005
	3	50	12	0,2	
	4		13		

* PER RICHIEDERE LA FORNITURA DI PULEGGE CON CUSCINETTI A SFERE MARCA SKF SOSTITUIRE LE ULTIME TRE CIFRE DEL CODICE (000) CON (200).

* PER RICHIEDERE LA FORNITURA COMPRESIVA DI PIASTRINA DI FISSAGGIO SOSTITUIRE L'ULTIMO NUMERO DEL CODICE (0) CON (1).

* TO REQUEST SUPPLYING OF PULLEYS WITH BALL BEARINGS SKF CHANGE LAST THREE NUMBERS OF CODE (000) WITH (200).

* TO REQUEST SUPPLYING INCLUDES KEEPER PLATES CHANGE LAST NUMBER OF CODE (0) WITH (1).

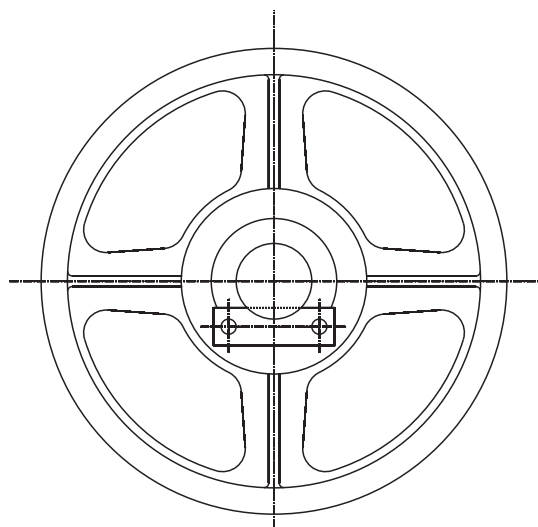
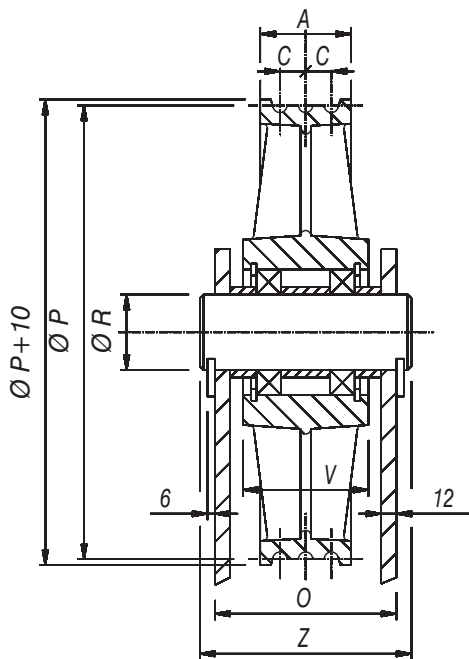


COMPONENTI MECCANICI
PER ASCENSORI
MECHANICAL LIFT
COMPONENTS

PULEGGE DI RINVIO Ø300 PORTANTI MONTATE SU
CUSCINETTI COMPLETE DI ALBERI SFILABILI PER PIASTRE

DIVERTOR PULLEYS Ø300 ON BALL BEARINGS COMPLETE
WITH DISMOUNTABLE AXLES FOR KEEPER PLATES

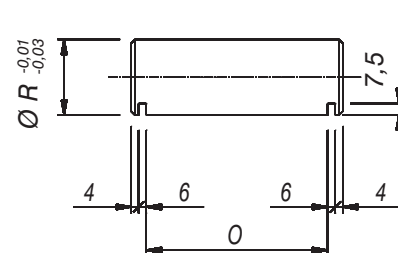
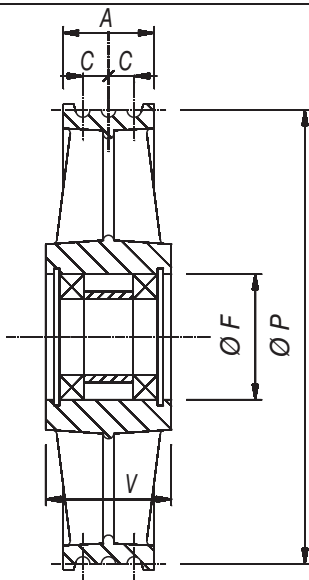
T-237-AS



P	N° GOLE GROOVES NR	Ø FUNE ROPE Ø	A	C	V	Z	O	SEEGER	CUSCINETTO BALL BEARINGS	CARICO STATICO Kg. STATIC LOAD Kgs.	CODICE ASSIEME COMPLETE CODE
300	2	6-7	60							1580	8023732100
	3	6-7	60	17	82	140	120	E.50	1.80	1580	8023733100
	4	6-7	77							2100	8023734100

PULEGGE CON CUSCINETTI
PULLEYS WITH BALL BEARINGS

ALBERI
AXLES



P	N° GOLE GROOVES NR	Ø FUNE ROPE Ø	A	C	V	F	PESO Kg. WEIGHT Kgs.	CODICE CODE	O	R	PESO Kg. WEIGHT Kgs.	CODICE CODE
300	2	6-7	60				12	8026732000				
	3	6-7	60	17	82	80	12	8026733000	120	50	2,1	8135501403
	4	6-7	77				13	8026734000				

* PER RICHIEDERE LA FORNITURA DI PULEGGE CON CUSCINETTI A SFERE MARCA SKF SOSTITUIRE LE ULTIME TRE CIFRE DEL CODICE (000) CON (200).

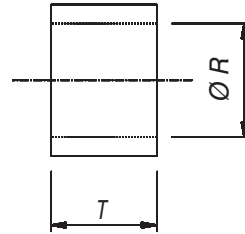
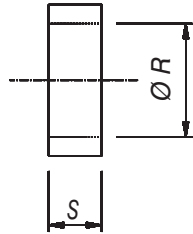
* PER RICHIEDERE LA FORNITURA COMPRESIVA DI PIATRINA DI FISSAGGIO SOSTITUIRE L'ULTIMO NUMERO DEL CODICE (0) CON (1).

* TO REQUEST SUPPLYING OF PULLEYS WITH BALL BEARINGS SKF CHANGE LAST THREE NUMBERS OF CODE (000) WITH (200).

* TO REQUEST SUPPLYING INCLUDES KEEPER PLATES CHANGE LAST NUMBER OF CODE (0) WITH (1).

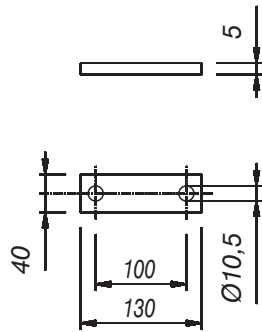
DISTANZIALI LATERALI
OUTSIDE SPACERS

DISTANZIALI CENTRALI
INSIDE SPACERS



<i>S</i>	<i>R</i>	<i>PESO Kg.</i> <i>WEIGHT Kgs.</i>	<i>CODICE</i> <i>CODE</i>	<i>T</i>	<i>R</i>	<i>PESO Kg.</i> <i>WEIGHT Kgs.</i>	<i>CODICE</i> <i>CODE</i>
15	50	0,11	8010605015	34	50	0,26	8010605034

PIASTRINI
KEEPER PLATES



** OPTIONAL*

<i>PESO Kg.</i> <i>WEIGHT Kgs.</i>	<i>CODICE</i> <i>CODE</i>
0,2	8015000005