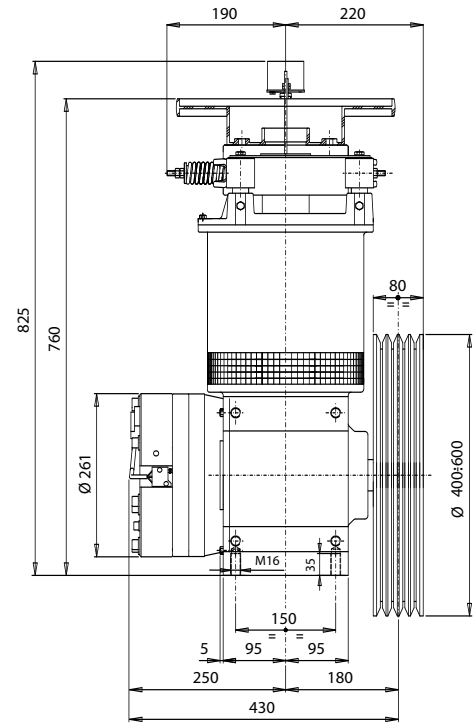
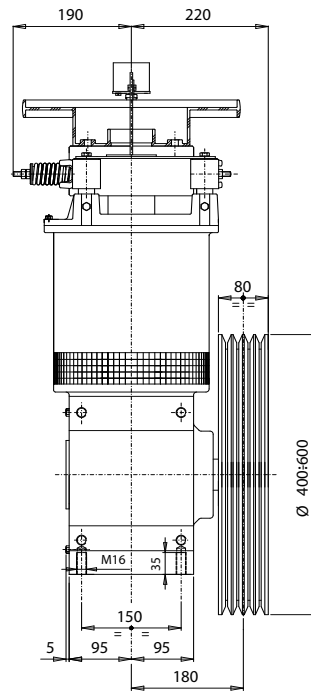
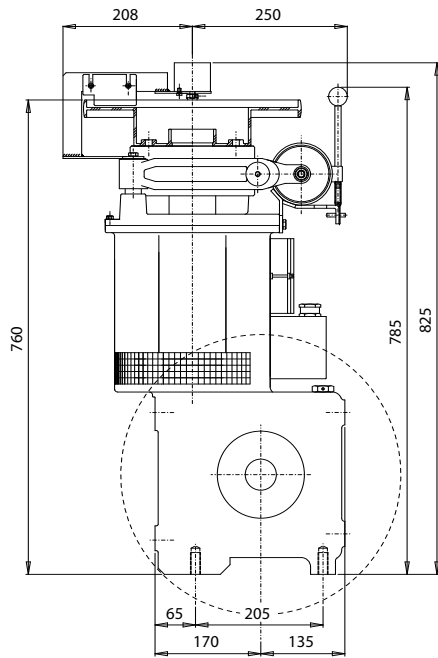


DATI	DATA	ANGABE	DATOS	DONNÉES		
Carico statico max	Max. static load	Statische Höchstlast	Max carga estatica	Charge statique maxi	kg 2250	
Rapporti	Ratio	Übersetzungen	Reducciones	Rapports	1/37 - 3/41	
Portata	Duty load	Nutzlast	Carga	Charge utile	kg 480	kg 630
Tiro	Roping	Aufhängung	Suspension	Traction	1/1	2/1
Velocità cabina	Car speed	Fahrkorbsgeschwindigkeit	Velocidad cabina	Vitesse cabine	1 m/sec	
Regolazione	Speed control	Geregelung	Regulacion	Réglage	VVVF	
Gamma potenze Motore VF Star Delta	Power range VF S/D motor	Leistungsbereich VF S/D Motor	Escala potencias motor VF S/D	Gamme puissances moteur VF S/D	1.5 → 6.5 kW	
Momento di inerzia J con motore VVVF	Moment of inertia J with motor VVVF	Tragheitsmoment J mit Motor VVVF	Momento de inercia J con motor VVVF	Moment d'inertie J avec moteur VVVF	Kgm² 0,100	
Lubrificato a vita	Lubricated for life	Nichtzuölend	Engrasado for life	Lubrifié à vie	———	
PESO TOTALE	TOTAL WEIGHT	GEWICHT	PESO TOTAL	POID TOTAL	kg 171	

Con freno di emergenza su asse lento
 With emergency brake on slow shaft
 Mit Notbremse auf Tr-scheibewelle
 Con el freno de seguridad sobre eje lento
 Avec frein de surêté sur arbre lent



Con supporto esterno

With outboard bearing

Mit Aussenlager

Con siletta

Avec support extérieur

Con freno di emergenza su asse lento
 With emergency brake on slow shaft
 Mit Notbremse auf Tr-scheibewelle
 Con el freno de seguridad sobre eje lento
 Avec frein de surêté sur arbre lent

