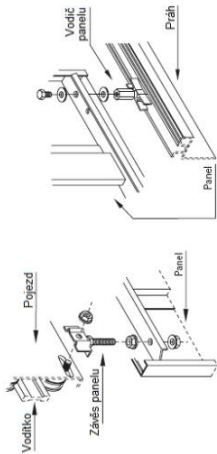




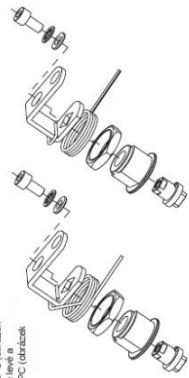
**MONTÁŽ ZÁVESŮ A VODIČŮ PANELU**

Způsob montáže horních závesů panelu (obrázek 1) a držáků vodícího panelu (obrázek 2).



**SERIZENÍ ZÁMKU NOUZOVOHÉ OTEVŘENÍ**

Způsob sestavení zámků nouzového otevření pro bezpečnostní provedení s elektrickým ovláčením (obrázky 1) a telefonického levé a centrální 4,6 a 8PC (obrázky 2).



obr.1  
Telefonické provedení a centrální 2PC.

obr.2  
Telefonické levé a centrální 4,6 a 8PC.

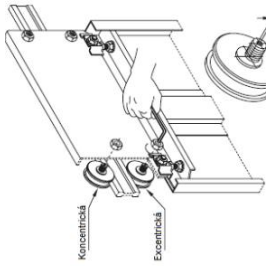
**ASSEMBLING OF LANDING DOORS**

**SERIZENÍ KLADKŮ**

1\* Seřízení se provádí pomocí kromy (centrální) klady, v jejím okruhu se nachází dva kladky, které nastavíte vůči mezi dveřním vodítkem a kladkou.

2\* Seřízení se provádí pomocí imbusového šroubu. Přitáhne při seřizování kladku k vodítku. Průměr dířku může způsobit zastavení dveří.

3\* Správné seřízení je když se kladka dotýká vodítko a dveře pracují efektivně bez zastavení.



Excentrická, Ø55mm

**DVERNÍ UZÁVĚRA**

**SERIZENÍ DVERNÍ UZÁVĚRY S ELEKTRICKÝM KONTAKTEM\*\*:**

1\* K seřízení použijte dva šrouby (A) a usadíte pohyblivou uzávěřku tak, aby byl střed šroubu uzávěřky 100mm od krage pojezdu na zavírání straně. Jakmile je pojezd opřen o gumový dozrak 1 seřídíte pohyblivou a pomocí částe uzávěřky tak, aby mezi nimi byla vůle 1mm při přímém zaplácání (obrázky 1,2 a 3).

2\* Nastavte artoventní šroub A2 tak, aby byla pohyblivá uzávěřka v horizontální poloze (obrázky 4).

3\* Nastavte artoventní šroub B2 tak, aby uzávěřka dostatečně odjistila a nenařábala do pojezdu panelu (obrázek 4).

**SERIZENÍ DESKY ZÁMKU S KLADKAMI\*\*:**

1\* Umístěte střed desky zámku s kladkami 145mm od krage pojezdu panelu pomocí šroubů B (jak je ukázáno na obrázku 6).

2\* Proveďte, že je ústředí, ve středě mezi kladkami desky zámku (obr. 5 a 7).

\* Vzd. střední výšce na str. 10 a 11.



**CE prohlášení o shodě**

Technolama, S.A.  
C/la de la Industria, Km. 3  
43206 REUS  
(Spain)

Směrnice rady E.U. 95/10/EC. Normy EN81.1 a EN81.2.  
Dveřní uzávěry pro sacbní dveře  
(model 210/10/40)

ECA CERT. S.A.  
C/la de la Industria, Km. 3  
08012 - Barcelona  
Organization 0830

Dveřní uzávěry pro sacbní dveře  
(model TÜV 40/10)

Dveřní uzávěry pro sacbní dveře  
(model TÜV 30/11)

**TÜV BAU UND BETRIEB**  
Gottlieb-Daimler-Str. 7  
D-70794 Filtrstadt  
Organization 0036

Technolama S.A., 2006

Josep Vilà Comils  
Administrator  
(Technolama)

Čta. Costantini, Km 3 - 43206 REUS (Spain) - Tel. +34 977 774 065 - Fax +34 977 771 615  
H I T P : / / W W W . F e r m a t o r . c o m e - m a i l : i . c o m p a r t . i . t a l i @ l a . c m . a . i . t . o . l . - . c o . i t

Li Metal Lift s.r.o. Karlová 5 301 21 Písek / Slezovská 35 Anabýřových háskten Slovany 326 00 Písek  
Tel. +420 377 441 441, Fax. +420 377 449 833, http://www.metalift.cz E-mail: metalift@metalift.cz

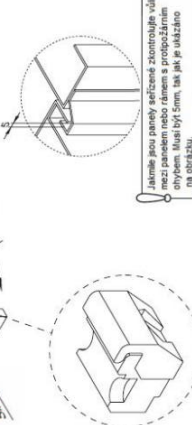
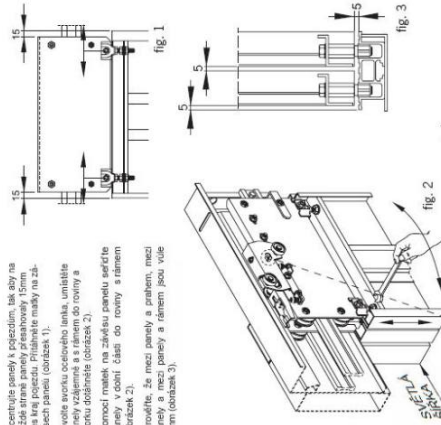
**SERIZENÍ DVERNICH PANELŮ**

1\* Vpneďte dveřní k pojezdu, tak aby na každé straně panely zlehnouly 15mm přes kraj pojezdu. Přitáhněte matky na závěsných panelech (obrázek 1).

2\* Proveďte srovnání osového lanku, umístěte srovnávací tyč (obrázek 2) rovny a srovnájte (obrázek 2).

3\* Pomocí matiek na závěsu panelu seřídte panely v dobní části do rovny a rámeč (obrázek 2).

4\* Proveďte, že mezi panely a rámeč, mezi panely a mezi panely a rámeč jsou vůle 5mm (obrázek 3).

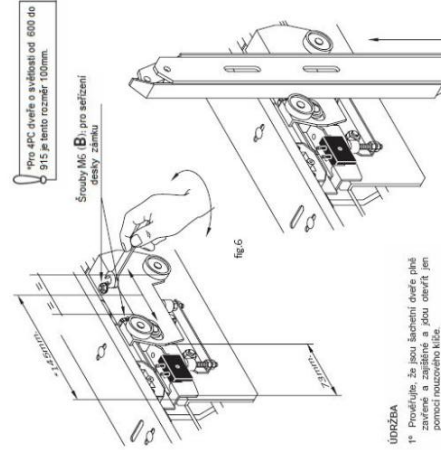


**ASSEMBLING OF LANDING DOORS**

**DVERNÍ UZÁVĚRA**

1\* Při 4PC dveře o světloti od 800 do 915 je tento rozostř 100mm.

Šrouby M6, B) pro seřízení desky zámku



**ÚDRŽBA**

1\* Proveďte, že jsou sacbní dveře přehledně seřizované, jsou ošetřeny pomocí nouzového klíče.

2\* Proveďte, že zavírání průchoda zavře sacbní dveře až do končícího zavření.

3\* Proveďte informace na identifikacním štítku ( odpovídá certifikaci bezpečnostních komponentů a CE štítek pro bezpečnost). Pokud se tyto informace týkají bezpečnosti, všechny údaje musí být viditelné ze strany artoventní dveří.

4\* Proveďte, že elektrický kontakt pracuje správně a je sobě seřazen.

5\* Proveďte, že střed elektrického kontaktu způsobí odpojení do kontaktu.



**ASSEMBLING OF LANDING DOORS**