



# KRONENBERG

## DVEŘNÍ UZÁVĚRKA ELF1 a EL1

5/17



Dveřní uzávěra pro jednokřídlé ruční šachetní dveře

### FUNKCE A OBLAST POUŽITÍ

Dveřní uzávěra ELF/EL1 se používá k zajištění šachetních výtahových dveří proti otevření s el. kontaktem kontrolujícím uzavření. Kompaktní provedení dovoluje použít uzávěru ve úzkých prostorech. Provedení ELF1 má vestavěn spínač kontrolující zajištění dveří a dveřní můstkový spínač kontrolující zavření dveří, typ EL1 lze použít pouze jako dveřní uzávěru s kontrolou zajištění dveří.

### CHARAKTERISTIKA

- Certifikát přezkoušení typu ATV 479/2 nebo ATV 480/2 skrze TÚV
- Kompaktní zařízení s nízkou náročností na prostor
- Hliníkový korpus s velkou stabilitou
- Trvalé mazání s kvalitními mazacími zátkami pro dlouhou životnost
- Nízká hlučnost díky gumovým dorazům v obou polohách
- Dveřní spínač ke kontrole zavření dveří
- Možnost přidání dalších pomocných spínačů
- Krytí IP40

### Označení typu objednávky

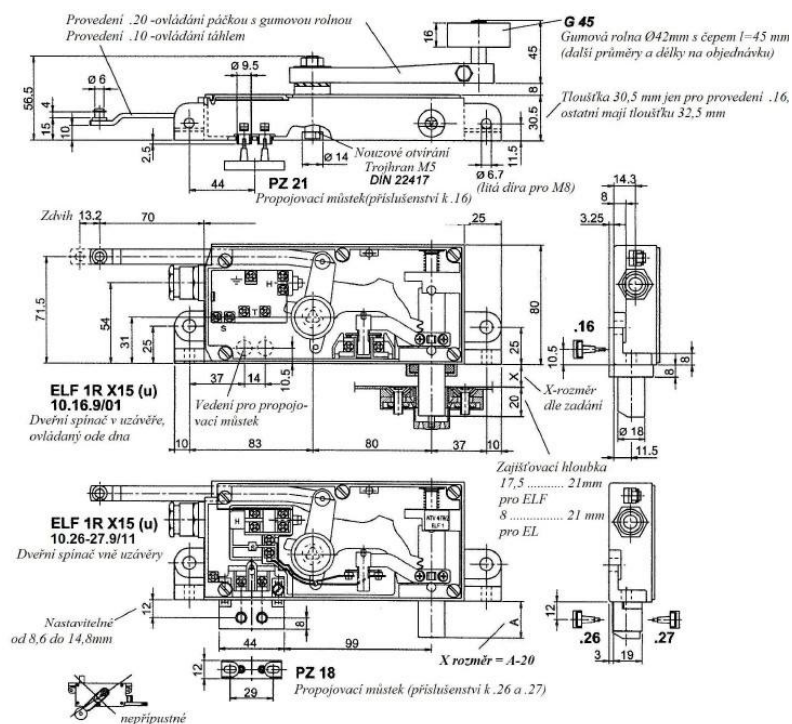
ELF1	R -	X15	(u)	.10	.1	.16	.9/01
S DVEŘNÍM SPÍNAČEM ELF1 BEZ DVEŘNÍHO SPÍNAČE EL1							.09 BEZ POMOC.SPÍN. VESTAVĚNÝ POMOCNÝ SPÍNAČ: .9/01 1xNC .9/02 2xNC .9/11 1xNC 1xON
PROVEDENÍ PRAVĚ - R PŘI POHLEDU ZE ŠACHTY STŘELKA UZAMYKÁ DO PRAVA; LEVĚ - L							.06 BEZ DVEŘNÍHO SPÍNAČE .16 DVEŘNÍ SP. V DU OVLÁDANÝ ODE DNA .26 DVEŘNÍ SP. VNĚ DU OVLÁDANÝ OD DNA .26 DVEŘNÍ SP. VNĚ DU OVL. OD KRYTU DU
ROZMĚR MEZI ZÁMKEM A HRANOU DVEŘÍ X $\geq 5\text{mm}$							NOUZOVĚ OTVÍRÁNÍ V OSE LOŽISKA ZÁMKU .1 OVLÁDÁNÍ OD KRYTU - OVLÁDÁNÍ ODE DNA
ZKOSENÍ: STRANOVĚ-OD POLOHY ZDOLA(u) STRANOVĚ-OD KRYTU SHORA(o) NAPOJENĚ ZE STRANY (UVNITŘ) (i) NAPOJENĚ ZE STRANY (VNĚ) (a)							.10 OVLÁDÁNÍ TÁHLEM .20 OVLÁDÁNÍ PÁČKOU .30 OVLÁDÁNÍ TÁHLEM I PÁČKOU



# KRONENBERG

## DVEŘNÍ UZÁVĚRKA ELF1 a EL1

### Technické výkresy

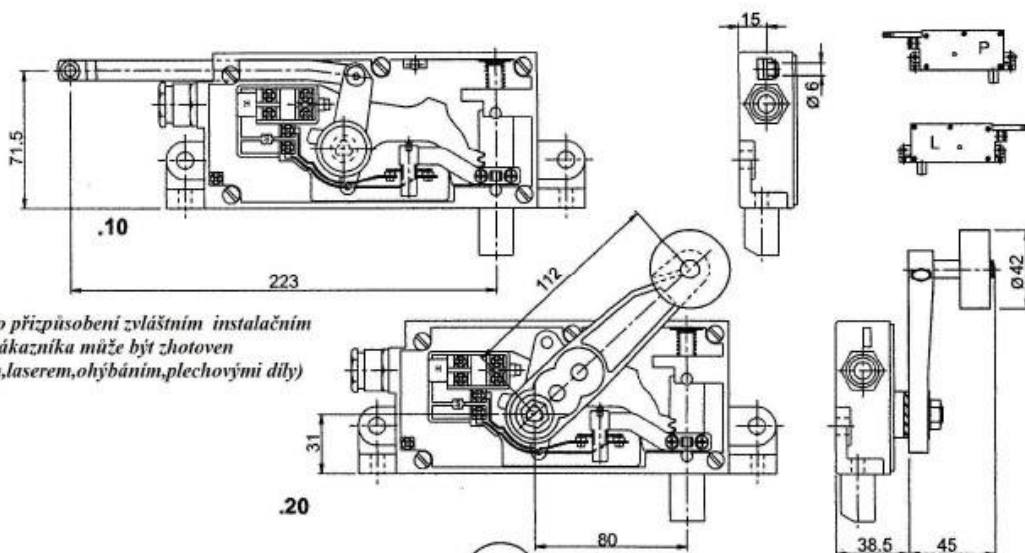


### Technická data

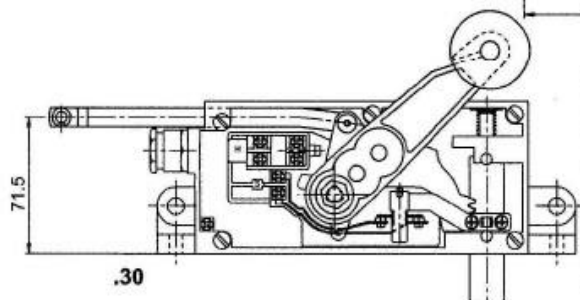
EN 81-1 a EN 81-2	Vyhovuje bezpečnostním požadavkům pro výtahy
EN 60947-5-1	Jmenovité izolační napětí 250V I <sub>th</sub> =10A U <sub>imp</sub> = 4 kV
Spínací výkon	AC-15 I <sub>e</sub> =2A U <sub>e</sub> =230V DC-13 I <sub>e</sub> =2A U <sub>e</sub> =200V
Zkratková odolnost	T 10A ; F 16A
Pouzdro	Krytí Ip40, Al tlakový odlitek s průhledným krytem
Kontakty	Rozpínací kontakty z čistého stříbra
Připojení	Svorkovnice pro dráty max. 2,5 mm <sup>2</sup>
Teplota okolí	Od -10°C do 80°C (zvláštní provedení -30°C)
Ovládací síla	60 N
Hmotnost	700 - 900g podle provedení uzávěři

# KRONENBERG

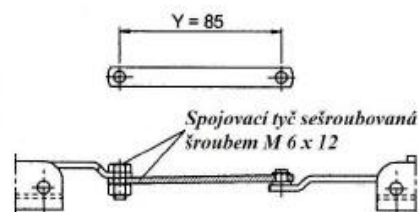
## DVEŘNÍ UZÁVĚRKA ELF1 a EL1



Adaptér pro přizpůsobení zvláštním instalačním potřebám zákazníka může být zhotoven (dřeváním, laserem, ohýbáním, plechovými díly)

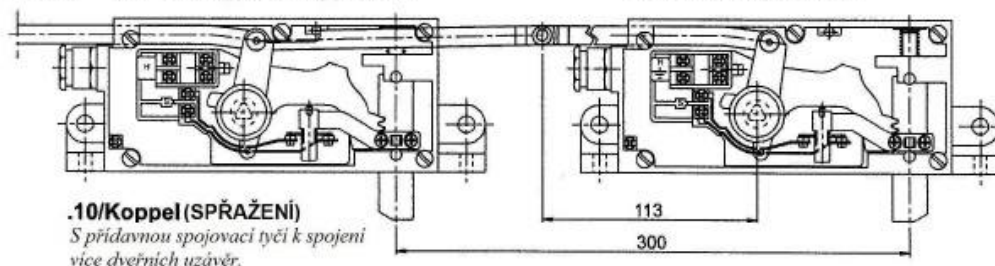


Když má být rozteč mezi čepy dveřní uzávěry větší než 300mm je potřeba pro spojovací tyč udát rozměr Y = rozteč děr pro čepy nebo šrouby (např. Y = 85mm pro rozteč čepů DU 385mm)



Beispiel: ELF 1R X5(i) .10/Koppel .9/11

ELF 1R X5(a) .10.9/11



**.10/Koppel (SPŘAŽENÍ)**  
S přídatnou spojovací tyčí k spojení více dveřních uzávěr.

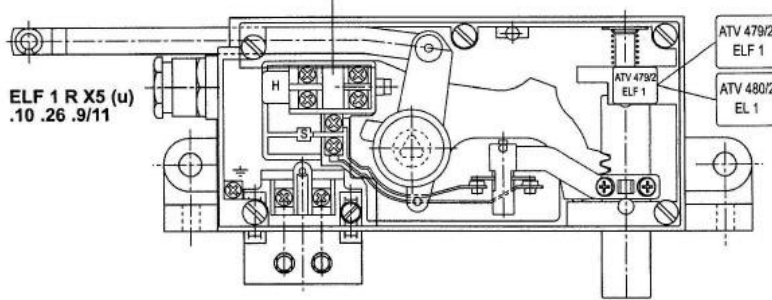
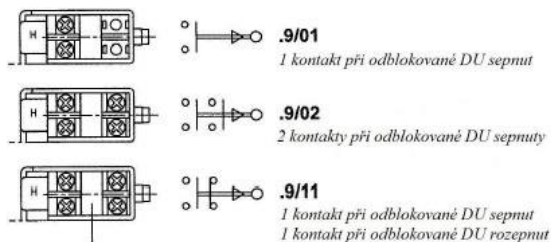
Spojení dvou dveřních uzávěr např. pro svisle posuvné dveře.

# KRONENBERG

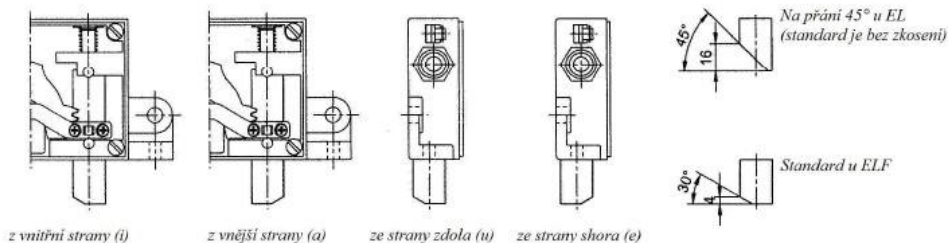
## DVEŘNÍ UZÁVĚRKA ELF1 a EL1

### POMOCNÝ SPÍNAČ

U provedení .16 s dveřním spínačem umístěným v pouzdře uzávěry může být vestavěn pouze pomocný spínač 9/10 (při odblokování DU je kontakt sepnut)



### Variety zkosení čepu dveřní uzávěry:



### Protikus „B”

