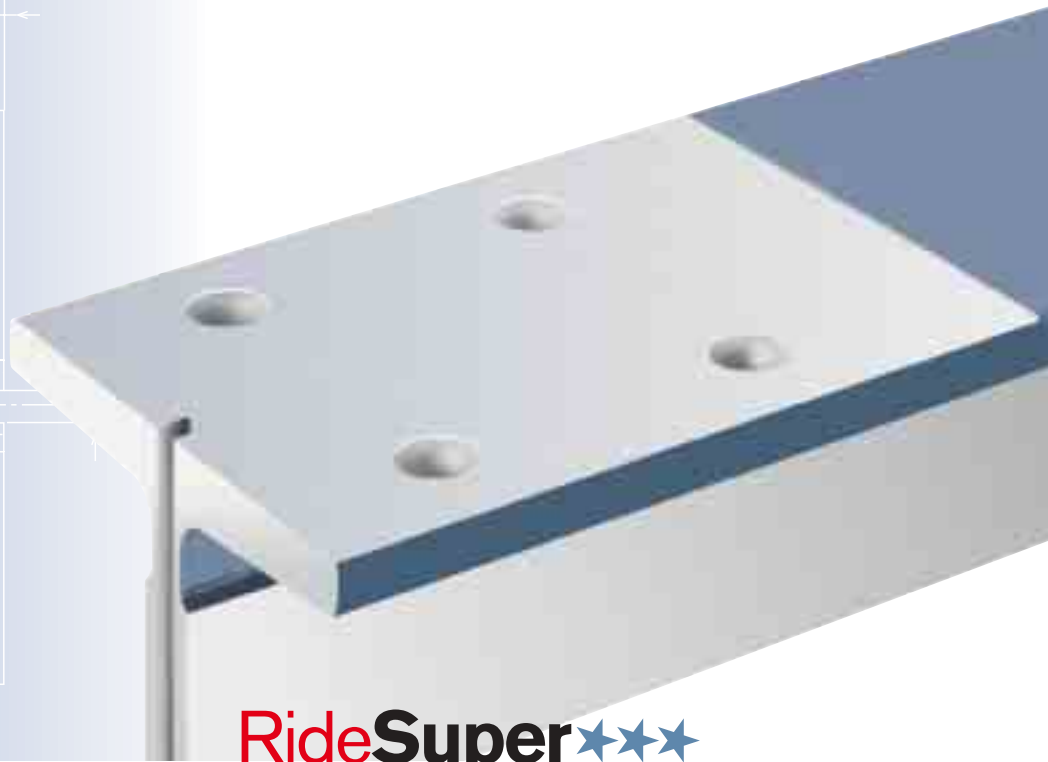


Guide Rails **Guías**

t₁



RideSuper★★★

Guía Estándar Savera
Standard Savera Guide

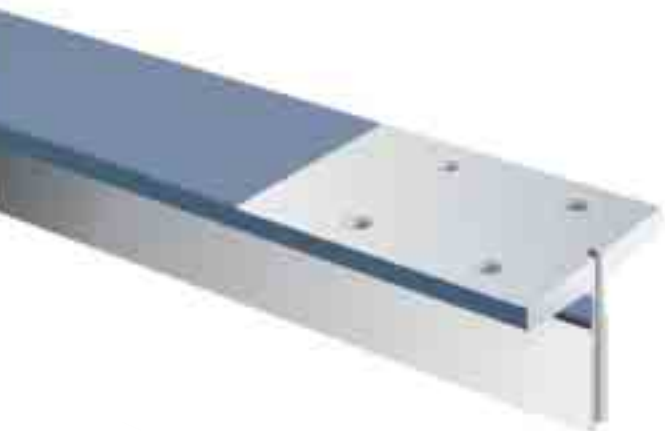


 **Savera**

Elevator System Solutions



RideSuper***



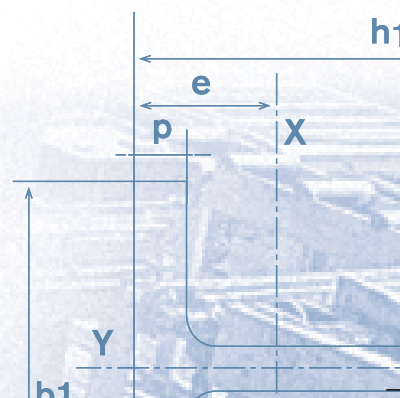
Guía Estándar SAVERA

Gracias a nuestro exclusivo sistema de producción, somos capaces de reducir algunas tolerancias fijadas por la Norma ISO 7465 en la fabricación de la **Línea Super**, lo que permite su uso para velocidades entre 0 y 1 m/seg. (calibradas) y entre 0 y 1,6 m/seg (cepilladas). Savera ofrece en esta línea, además, **suministro por contrato**, con el último tramo cortado a medida y el suministro de guías empaquetadas en bultos de 2, 3 y 5 unidades, lo que permite componer cualquier altura y su envío a obra sin necesidad de trabajos de empaquetado suplementarios.

Asimismo, ofrecemos barras cortas M-H de longitudes variables.

Standard SAVERA Guide

Thanks to our exclusive production system, we are capable of reducing certain tolerances established by the ISO 7465 Standard in the manufacture of the **Super Line**, which allows its use in lifts with speeds between 0 and 1m/sec. (cold drawn) and 0 and 1,6 m/sec. (machined). Savera offers in this line, moreover, **delivery by contract**, with the last section cut to measure and delivery of guide rails packed in bundles of 2, 3 and 5 units. This way you can make up any required height and send the guides directly to the job site, avoiding additional packing operations. We also offer short key - keyway bars of variable lengths.



Características Técnicas
Technical Characteristics

		Sección Section cm ²	Peso Weight Kg/m	e cm	I _{xx} cm ⁴	W _{xx} cm ³	i _{xx} cm	I _{yy} cm ⁴	W _{yy} cm ³	i _{yy} cm
Calibradas / Cold Drawn	T45/A	4,25	3,34	1,31	8,08	2,53	1,38	3,84	1,71	0,95
	T50/A	4,75	3,73	1,43	11,24	3,15	1,54	5,25	2,1	1,05
	T65/A	6,24	4,9	1,71	20,09	5,44	1,79	10,92	3,36	1,32
	T70-1/A	9,51	7,47	2,04	41,3	9,24	2,09	18,65	5,35	1,40
	T70-2/A	10,52	8,26	2,02	47,43	9,63	2,12	23,13	6,61	1,48
	T70-70-9/A	11,25	8,83	2,11	52,81	10,79	2,16	24,62	7,02	1,48
	T75-3/A	10,99	8,63	1,86	40,35	9,29	1,92	26,49	7,06	1,55
	T80-80-9/A	13,56	10,65	2,32	80,2	14,21	2,44	38,83	9,7	1,69
	T82/A	10,97	8,61	2	49,59	10,32	2,13	29,85	7,28	1,65
	T89/A	15,7	12,3	2,02	59,52	14,25	1,95	52,4	11,8	1,83
	T90/A	17,3	13,55	2,61	102	20,87	2,43	53	11,8	1,75
	T125-L1/A	14,39	11,29	1,65	56,46	10,97	1,98	107,88	17,26	2,74
	Cepilladas / Machined	T75-3/B	10,99	8,63	1,86	40,35	9,29	1,92	26,49	7,06
T78/B		9,84	7,72	1,65	29,9	7,56	1,74	26,1	6,71	1,63
T82/B		10,97	8,61	2	49,59	10,32	2,13	29,85	7,28	1,65
T89/B		15,7	12,3	2,02	59,52	14,25	1,95	52,4	11,8	1,83
T90/B		17,3	13,55	2,61	102	20,87	2,43	53	11,8	1,75
T114/B		20,8	16,31	2,87	179	29,7	2,93	108	19,1	2,28
T125/B		22,83	17,9	2,43	151	26,2	2,57	159	25,4	2,64
T127-1/B		22,64	17,77	2,75	186,2	30,4	2,87	148	23,4	2,56
T127-2/B		28,63	22,48	2,47	198,4	30,9	2,63	230	36,2	2,83
T140-1/B		35,5	27,9	3,23	404	53,4	3,37	310	44,3	2,95
T140-2/B		43,44	34,1	3,47	457	68,0	3,24	358	51,2	2,87
T140-3/B		58,57	46	4,38	953	114,6	4,03	486	69,4	2,88

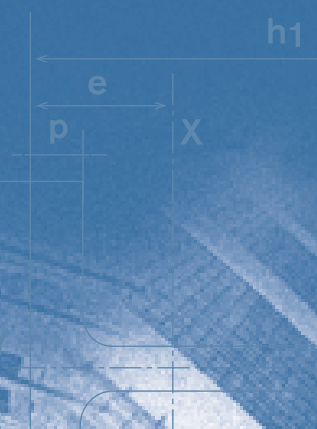
Tolerancias Tolerances		Calibrado Cold-Drawn	Cepillado Machined	
Enderezado Straightness		Datos indicados en tabla de "Dimensiones" Data indicated in "Dimensions" table		
Centrado Centring		a-b	±0,10 mm	±0,08 mm
Altura guía Guide height		h	.	±0,08 mm
Paralelismo planeado Parallelism base		h ₁ -h ₂	.	±0,10 mm
Hogura máxima (macho-hembra) Maximum clearance (key-keyway)		E max.	0,15 mm	0,15 mm
Rugosidad Roughness		Ra	Long. 1,6 -6,3 μ Transv.	1,6μ max. 0,8-3,2μ max.
Reviro Twist		R max.	40' /m	30' /m
Escuadra Angle		α max.	10'	5'
		β max.	15'	15'

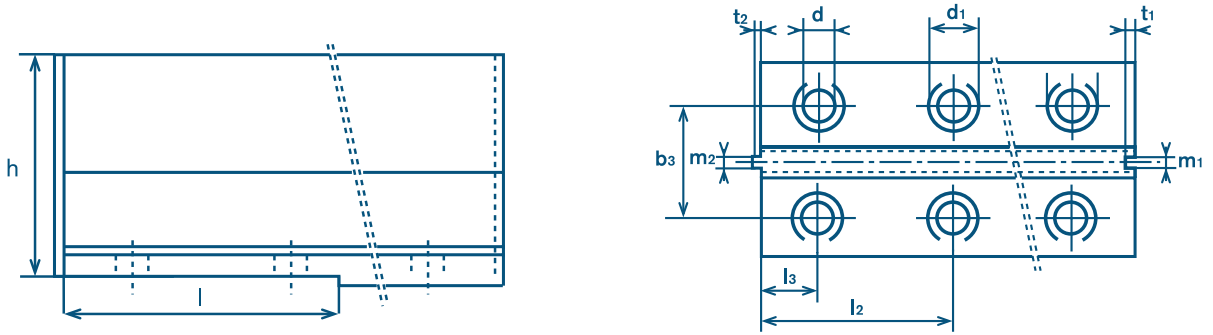
Características / Characteristics

Suministro Supply	Protección Protection	Long. Lenght	Placas Fishplates
Embalaje • Hojalata • Cartón • 4 cajetines de madera	• Pintura azul (B) • Tectyl 506 WD Opcional - Tectyl 502 C - Tectyl 511 M	5 m.	Placa estándar
Packing • Tin plate • Cardboard • 4 wooden casings	• Blue paint (B) • Tectyl 506 WD Options - Tectyl 502 C - Tectyl 511 M	5 m.	Standard fishplate

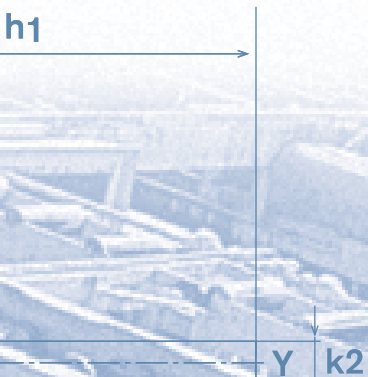
Eliminación Antioxidante / Rust Preventive Elimination

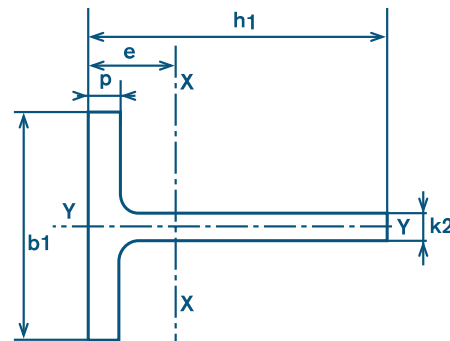
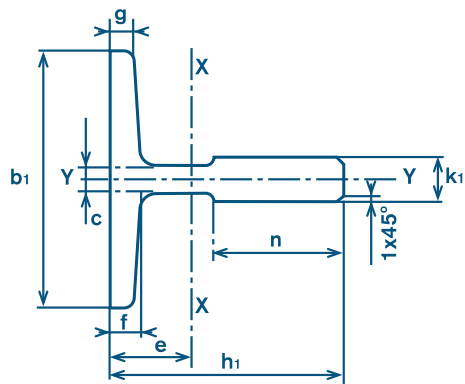
Producto Product	Solubilidad en el agua (% en peso) Solubility in water (% weight)
Disolvente Tectyl TFR Tectyl Solvent TFR	50





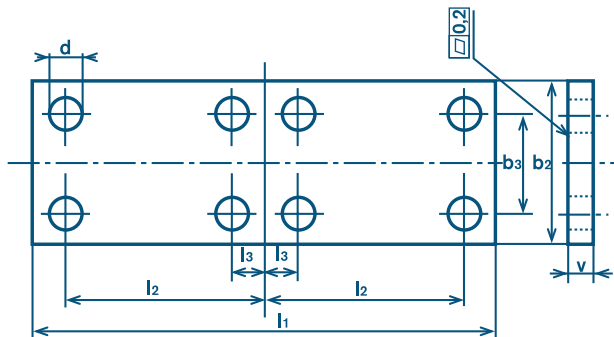
		Dimensiones (mm.) Dimensions (mm.)																Enderezado / Straightness							
		$b_1 \pm 0,50$	$h_1 \pm 0,20$												$k_2 \pm 0,15$			$p \pm 0,50$	$m_1^{+0,06}$ -0	m_2^{+0} -0,06	$t_1 \pm 0,10$	$t_2 \pm 0,10$	f/a max.	f/5m max.	f/m max.
		$b_1 \pm 1,50$	$\frac{A \pm 0,10}{B \pm 0,75}$ h_1	$b \pm 0,10$	l	$+3$ -0	k_1	$+0,10$ -0	k_2	$+0,10$ -0	n	$+3$ -0	c	$g \pm 0,75$	$f \pm 0,75$	$p \pm 0,75$	$m_1^{+0,06}$ -0	m_2^{+0} -0,06	$t_1 \pm 0,10$	$t_2 \pm 0,10$					
Calibradas / Cold Drawn	T45/A	45	45					5							5	2	1,95	2,5	2	0,0014	3,5	0,7			
	T50/A	50	50					5							5	2	1,95	2,5	2	0,0014	3,5	0,7			
	T65/A	65	54	•	•	7,9	•	20	5	4	5,8	•	2	1,95	2,5	2	0,0014	3,5	0,7						
	T70-1/A	70	65	•	•	9	•	34	6	6	8	•	3	2,97	3	3	0,0014	2,5	0,5						
	T70-2/A	70	70	•	•	•	8	•	•	•	•	8	3	2,97	3,5	3	0,0014	2,5	0,5						
	T70-70-9/A	70	70	•	•	9	•	35	7,9	8,5	8,5	•	3	2,97	3,5	3	0,0014	2,5	0,5						
	T75-3/A	75	62	•	•	10	•	30	8	7	9	•	3	2,97	3,5	3	0,0014	2,5	0,5						
	T80-80-9/A	80	80	•	•	•	9	•	•	•	•	9	3	2,97	3,5	3	0,0014	2,5	0,5						
	T82/A	82	68	•	•	9	•	34	7,5	6	8,25	•	3	2,97	3,5	3	0,0014	2,5	0,5						
	T89/A	89	62	•	•	16	•	34	10	8	11	•	6,4	6,37	7,14	6,35	0,0014	2,5	0,5						
	T90/A	90	75	•	•	16	•	42	10	8	10	•	6,4	6,37	7,14	6,35	0,0014	2,5	0,5						
	T125-L1/A	125	68	•	•	•	9	•	•	6	8,25	•	3	2,97	3,5	3	0,0014	2,5	0,5						
Cepilladas / Machined	T75-3/B	75	62	61	138	10	•	30	8	7	9	•	3	2,97	3,5	3	0,0010	2	0,4						
	T78/B	78	56	55	138	10	•	26	7	6	8,5	•	3	2,97	3,5	3	0,0010	2	0,4						
	T82/B	82	68	66,6	111	9	•	34	7,5	6	8,25	•	3	2,97	3,5	3	0,0010	2	0,4						
	T89/B	89	62	61	156	16	•	34	10	8	11	•	6,4	6,37	7,14	6,35	0,0010	1,75	0,35						
	T90/B	90	75	74	156	16	•	42	10	8	10	•	6,4	6,37	7,14	6,35	0,0010	1,75	0,35						
	T114/B	114	89	88	156	16	•	38	9,5	8	11	•	6,4	6,37	7,14	6,35	0,0010	1,5	0,3						
	T125/B	125	82	81	156	16	•	42	10	9	12	•	6,4	6,37	7,14	6,35	0,0010	1,5	0,3						
	T127-1/B	127	89	88	156	16	•	45	10	8	11	•	6,4	6,37	7,14	6,35	0,0010	1,5	0,3						
	T127-2/B	127	89	88	156	16	•	51	10	12,7	15,9	•	6,4	6,37	7,14	6,35	0,0010	1,5	0,3						
	T140-1/B	140	1008	107	193	19	•	51	12,7	12,7	15,9	•	6,4	6,37	7,14	6,35	0,0010	1,5	0,3						
	T140-2/B	140	102	101	193	28,6	•	51	17,5	14,5	17,5	•	6,4	6,37	7,14	6,35	0,0010	1,5	0,3						
T140-3/B	140	127	126	193	31,75	•	57	19	17,5	25,4	•	6,4	6,37	7,14	6,35	0,0010	1,5	0,3							





Dimensiones y distancias entre agujeros, placas y tornillos / Dimensions and distance between holes, fishplates and bolts

Distancia entre agujeros, placas y tornillos (mm.) Distance between holes, fishplates and bolts (mm.)											
		d		b ₂	b ₃ ±0,2	l ₁ ⁺³ ₋₀	l ₂ ±0,20	l ₃ ±0,20	V±0,50	Tornillo Bolt	Arandela Washer
		d	d ₁	b ₂	b ₃ ±0,20	l ₁ ⁺³ ₋₀	l ₂ ±0,20	l ₃ ±0,20	v ⁺² ₋₀	Tornillo Bolt	Arandela Washer
Calibradas / Cold Drawn	T45/A	9		50	25	160	65	15	8	M8x25	A-8
	T50/A	9		50	30	200	75	25	8	M8x25	A-8
	T65/A	10,5	•	65	40	160	65	15	8	M10x25	A-10
	T70-1/A	13	26	70	42	250	105	25	10	M12x35	A-12
	T70-2/A	13	•	70	42	250	105	25	10	M12x35	A-12
	T70-70-9/A	13	26	70	42	250	105	25	10	M12x35	A-12
	T75-3/A	13	26	70	42	250	105	25	10	M12x35	A-12
	T80-80-9/A	13	•	80	42	250	105	25	10	M12x35	A-12
	T82/A	13	26	80	50,8	216	81	27	10	M12x35	A-12
	T89/A	13	26	90	57,2	305	114,3	38,1	13	M12x35	A-12
	T90/A	13	26	90	57,2	305	114,3	38,1	13	M12x35	A-12
T125-L1/A	17	33	130	79,4	305	114,3	38,1	18	M16x50	A-16	
Cepilladas / Machined	T75-3/B	13	26	70	42	250	105	25	10	M12x35	A-12
	T78/B	13	26	70	42	250	105	25	10	M12x35	A-12
	T82/B	13	26	80	50,8	216	81	27	10	M12x35	A-12
	T89/B	13	26	90	57,2	305	114,3	38,1	13	M12x35	A-12
	T90/B	13	26	90	57,2	305	114,3	38,1	13	M12x35	A-12
	T114/B	17	33	120	70	305	114,3	38,1	18	M16x50	A-16
	T125/B	17	33	130	79,4	305	114,3	38,1	18	M16x50	A-16
	T127-1/B	17	33	130	79,4	305	114,3	38,1	18	M16x50	A-16
	T127-2/B	17	33	130	79,4	305	114,3	38,1	18	M16x50	A-16
	T140-1/B	21	40	140	92,1	380	152,4	31,8	28	M20x65	A-20
	T140-2/B	21	40	140	92,1	380	152,4	31,8	28	M20x65	A-20
T140-3/B	21	40	140	92,1	380	152,4	31,8	28	M20x80	A-20	



Placa estándar.
Standard fishplate.

Placas especiales en catálogo
Placas de Unión.
Special fishplates in Fishplates catalogue

Características Generales de las Guías

General Characteristics of the Guides

Para ver las tolerancias de las diferentes calidades de guías, consulte las tablas anexas.

For tolerances in the different guide qualities, see attached tables.

Normas Standards
ISO 7465/2001
UNI 7465
ANSI A 17-1
BS 5655/85
DIN 15311
JIS
AFNOR NF P 82/251

Características Mecánicas / Mechanical Characteristics			
	Carga de rotura Breaking point N/mm ²	Límite elástico Yield point N/mm ² min.	Alargamiento Elongation % min.
Calibradas hongo >5mm ≤8mm Cold-drawn blade >5mm ≤ 8mm (EN 10277-2)	470-840	355	8
Calibradas hongo >8mm ≤10mm Cold-drawn blade >8mm ≤ 10mm (EN 10277-2)	470-840	355	12
Calibradas hongo >10mm ≤16mm Cold-drawn blade >10mm ≤ 16mm (EN 10277-2)	420-710	300	12
Cepilladas hongo >16mm Machined blade >16mm	410-520	265	22
Cepilladas hongo ≤16mm Machined blade ≤ 16mm	410-520	275	22

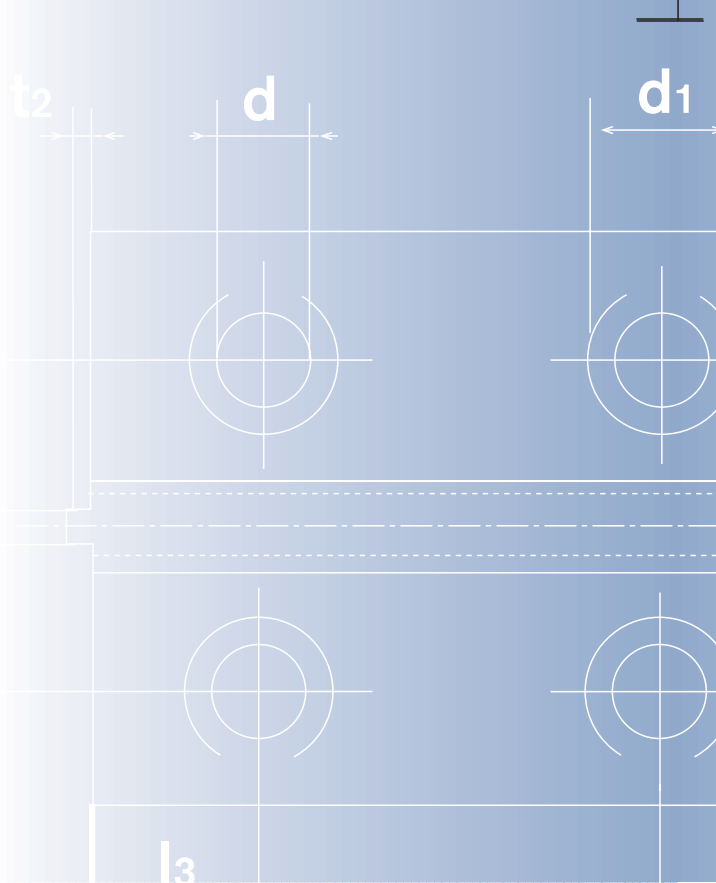
Protección Antioxidante (*) Rust Preventive Protection (*)			
Tipo Type	Espesor Thickness	Exterior meses Months outdoors	Interior meses Months indoors
Tectyl 511 M (aceite / oil)	2 - 10 μ	•	1 - 3
Tectyl 502 C (cera / wax)	20 - 30 μ	0 - 1	4 - 8
Tectyl 506 WD (cera / wax)	Estándar Standard	20 - 30 μ	1 - 3
	Especial Special	40 - 50 μ	3 - 6
		12 - 36	

Composición Química Chemical Composition					
	C% Max	Mn% Max	P% Max	S% Max	Si% Max
Calibradas Cold-drawn	0,17	1,40	0,045	0,045	0,40
Cepilladas Machined	0,21	1,50	0,045	0,045	0,40

(*) Datos orientativos que variarán en función de la humedad y salinidad del ambiente.

(*) Guiding data with change according to environment humidity and salinity.

Pesos y Empaquetado / Weights and Packing							
	Código Code	Peso/barra Weight/bar	Peso/barra con embalaje Weight/packed bar	Peso/barra con accesorios y embalaje Weight/packed bar and accessories	Nº barras por paquete No. of bars per bundle	Nº barras por contenedor de 20 pies No. of bars per 20ft container	
						Con accesorios With accessories	Sin accesorios Without accessories
Calibradas / Cold Drawn	T45/A	16,7	16,91	17,74	48	1200	1248
	T50/A	18,65	18,89	19,75	42	1092	1134
	T65/A	24,5	24,92	25,91	24	816	864
	T70-1/A	37,35	37,85	39,83	20	540	560
	T70-2/A	41,3	41,80	43,78	20	480	520
	T70-70-9/A	44,15	44,65	46,72	20	460	480
	T175-3/A	43,15	43,65	45,72	20	460	480
	T80-80-9/A	53,25	53,75	55,92	20	380	400
	T82/A	43,05	43,55	45,55	20	460	480
	T89/A	61,5	62,13	65,87	16	320	336
	T90/A	67,75	68,38	72,12	16	288	304
T125-L1/A	56,46	57,46	64,74	10	330	370	
Cepilladas / Machined	T75-3/B	43,15	43,65	45,72	20	460	480
	T78/B	38,6	39,10	41,17	20	520	540
	T82/B	43,05	43,55	45,55	20	460	480
	T89/B	61,5	62,13	65,87	16	320	336
	T90/B	67,75	68,38	72,12	16	288	304
	T114/B	81,55	82,55	89,35	10	240	260
	T125/B	89,5	90,50	97,78	10	220	230
	T127-1/B	88,85	89,85	97,13	10	220	240
	T127-2/B	112,4	113,40	120,68	10	170	190
	T140-1/B	139,5	141,50	154,68	5	135	150
	T140-2/B	170,5	172,50	185,68	5	115	125
T140-3/B	230	232	247,82	5	85	90	



Ride**Super**☆☆☆

Guía Estándar Savera
Standard Savera Guide

Rev. 01/04
Actualización vigente disponible en la web: www.saveragroup.com
Current updates available on the web: www.saveragroup.com

