

## SCHLOSSER

### KLOUZAVÝ ZACHYCOVAČ SCHLOSSER KB 55 S

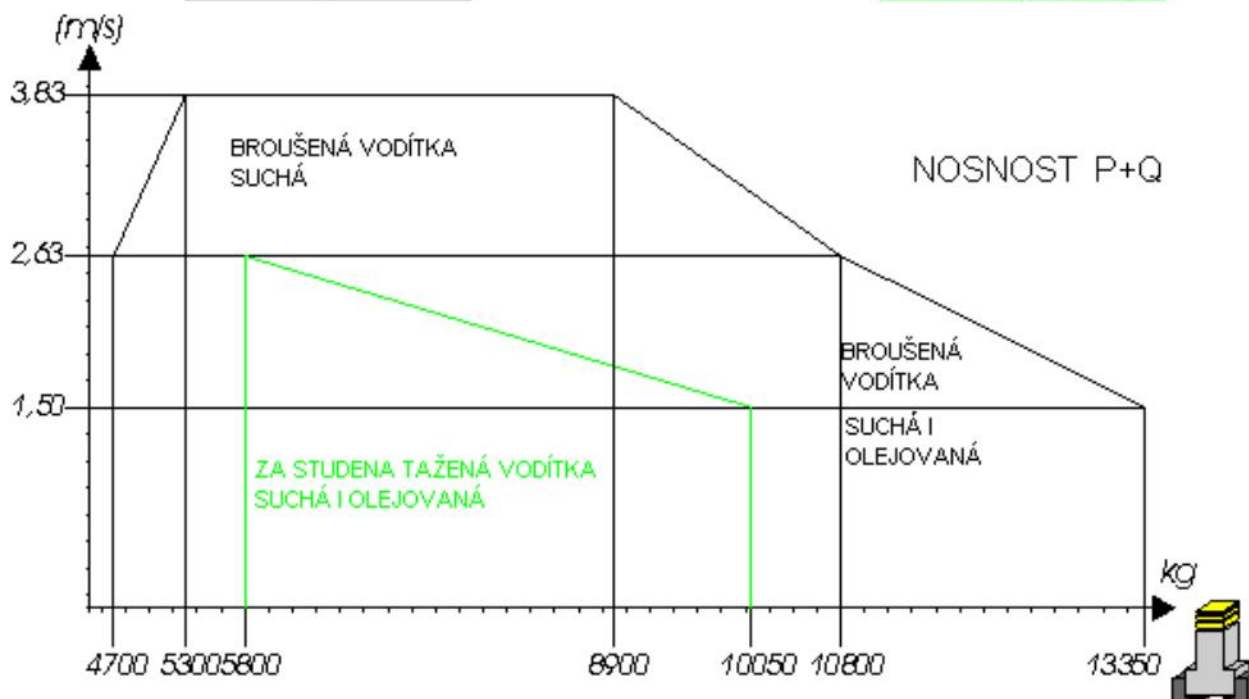
Typ vodítka	broušená i za studena tažená
Druh mazání vodítka	suchá nebo olej
Směr zachycení	dolů

BROUŠENÁ VODÍTKA SUCHÁ I OLEJOVANÁ    BROUŠENÁ VODÍTKA SUCHÁ ZA STUDENA TAŽENÁ VODÍTKA SUCHÁ I OLEJOVANÁ

vybavovací rychlost (m/sec)	jmenovitá rychlost (m/sec)
1,50	1,20 - 1,30
2,63	2,10 - 2,29

vybavovací rychlost (m/sec)	jmenovitá rychlost (m/sec)
3,63	3,06 - 3,33

vybavovací rychlost (m/sec)	jmenovitá rychlost (m/sec)
1,50	1,20 - 1,30
2,63	2,10 - 2,29



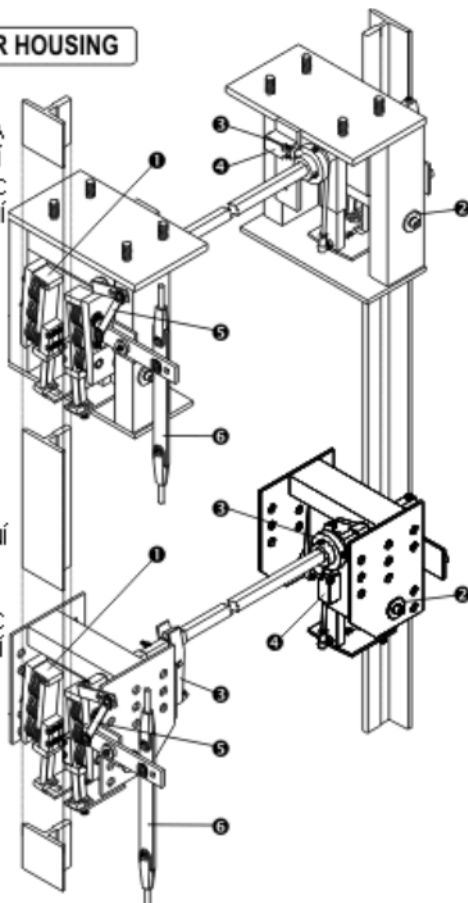
## SCHLOSSER

### KLOUZAVÝ ZACHYCOVAČ SCHLOSSER KB 55 S

#### OUTER HOUSING

UMÍSTĚNÍ VYBAVOVÁNÍ ZACHYCOVAČ -VNITŘNÍ -PŘÍPEVNĚNÝ K RÁMU KLECE

UMÍSTĚNÍ VYBAVOVÁNÍ ZACHYCOVAČ -VNITŘNÍ -PŘÍPEVNĚNÝ K PŘÍČNÉMU NOSNÍKU



#### ZACHYCOVAČ ↓

Typ : **KB 55 S**  
Certificate no.: **AFV 374**

#### Safety CAPACITY

10800 kg x 2,63 m/s  
13350 kg x 1,50 m/s  
BROUŠENÁ VODÍTKA,  
SUCHÁ I OLEJOVANÁ

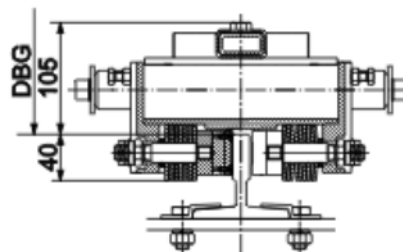
5800 kg x 2,63 m/s  
10050 kg x 1,50 m/s  
ZA STUDENÁ TAŽENÁ VODÍTKA  
SUCHÁ I OLEJOVANÁ

#### UMÍSTĚNÍ VYBAVOVÁNÍ ZACHYCOVAČŮ-POUZE VNITŘNÍ

- |                     |                        |
|---------------------|------------------------|
| 1. zachycovače      | 4. bezpečnostní spínač |
| 2. střední čep      | 5. poháněcí páky       |
| 3. poháněcí ústrojí | 6. závěs lanka OR      |

#### VODÍTKA

BR	T 75-3/B	75/62/10
OU	T 89/B	89/62/16
ŠE	T 90/B	90/75/16
NÁ	<možnost výběru	
TA	T 140-1/B	140/108/19
ŽE	RF 70-9	70/70/9
NÁ	T 75-3/A	75/62/10
	<možnost výběru	



EB75GS ↑

KB55S ↓

