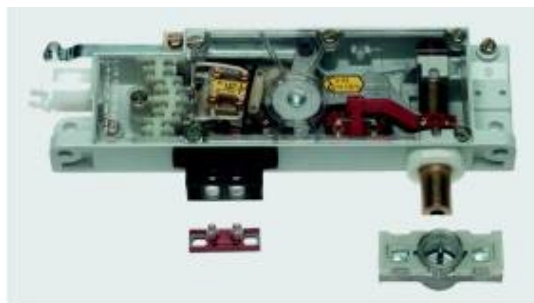




# KRONENBERG

## DVEŘNÍ UZÁVĚRKA DLF1 a DL1



Dveřní uzávěra pro jednokřídlé ruční šachetní dveře

### FUNKCE A OBLAST POUŽITÍ

Dveřní uzávěra DLF/DL1 se používá k zajištění šachetních výtahových dveří proti otevření s el. kontaktem kontrolujícím uzavření. Kromě normálního standardu navíc tento typ poskytuje další možnosti využití, např. pro ochranu proti vodě. Provedení DL1 bez jištění uzamčení dveří může být použit jen jako uzávěra, zatímco DLF 1 je vhodný ke kompletnímu uzavření (s protikusem B který má čep zajišťující jištění správného uzavření).

### CHARAKTERISTIKA

- Certifikát přezkoušení typu ATV 13/5 nebo ATV 15/4 skrze TÚV
- Hliníkový korpus s velkou stabilitou
- Trvalé mazání s kvalitními mazacími zátkami pro dlouhou životnost
- Nucené zavření s jištěním zavření
- Nízká hlučnost díky gumovým dorazům v obou polohách
- Stavebnicová sestava dovoluje montáž v různých podmínkách
- Dveřní spínač ke kontrole zavření dveří
- Možnost přidání dalších pomocných spínačů

### Technická data

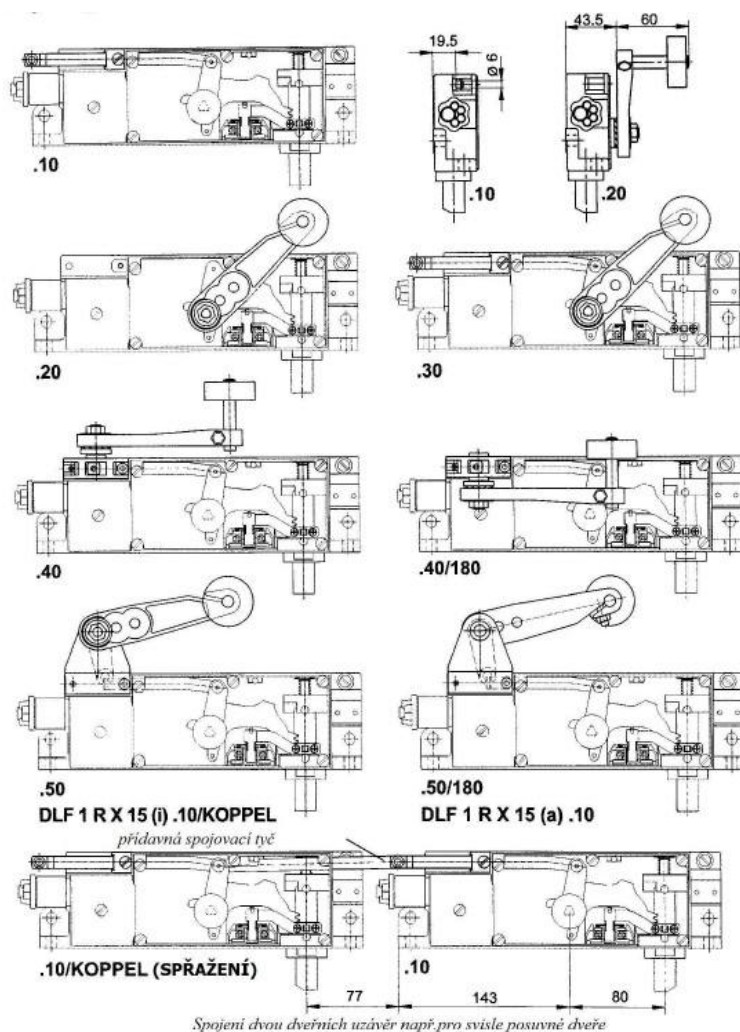
EN 81-1 a EN 81-2	Vyhovuje bezpečnostním požadavkům pro výtahy
EN 60947-5-1	Jmenovité izolační napětí 250V I <sub>th</sub> =10A U <sub>imp</sub> = 4 kV
Spínací výkon	AC-15 I <sub>e</sub> =2A U <sub>e</sub> =230V DC-13 I <sub>e</sub> =2A U <sub>e</sub> =200V
Zkratková odolnost	T 10A ; F 16A
Pouzdro	Kryti Ip40, Al tlakový odlitek s průhledným krytem Při IP 54 kovový kryt
Kontakty	Rozpínací kontakty z čistého stříbra
Připojení	Svorkovnice pro dráty max. 2,5 mm <sup>2</sup>
Teplota okolí	Od 10°C do 80°C (zvláštní provedení 30°C)
Ovladací síla	60 N
Hmotnost	850 1100g podle provedení uzávěry





# KRONENBERG

## DVEŘNÍ UZÁVĚRKA DLF1 a DL1



- .10 ovládání táhlem
- .20 ovládání páčkou
- .30 ovládání táhlem i páčkou
- .40 ovládání páčkou vně uzávěry, páčka 90° k čepu uzávěry
- .40/180 jako .40, uchycení páčky o 180° otočeno
- .50 ovládání páčkou vně uzávěry, páčka souběžně s čepem uzávěry
- .50/180 jako .50, uchycení páčky o 180° otočeno
- .10/KOPPEL spojení více uzávěr přídatnou spojovací tyčí

# KRONENBERG

## DVEŘNÍ UZÁVĚRKA DLF1 a DL1

### Pomocné kontakty

Dvojitě kontakty  
1 sepnutý a 1 rozepnutý  
při odblokované DU



.9/11

Dvojitě kontakty  
2 sepnuté při  
odblokované DU

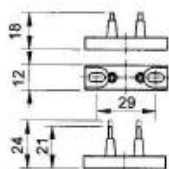
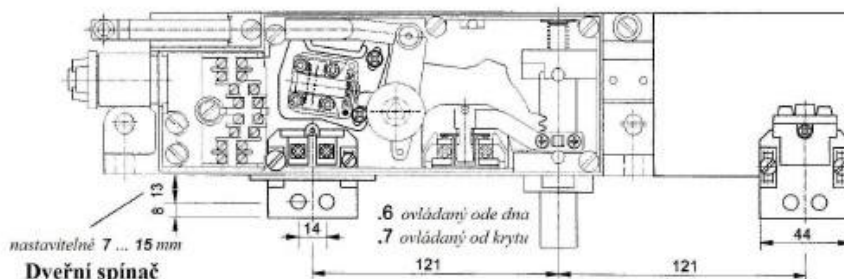


.9/02

Dvojitě kontakty  
1 sepnutý při  
odblokované DU



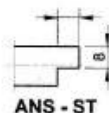
.9/01



PZ 18 k .6 .7 .60 .70  
je součástí dodávky

.60 ovládaný ode dna  
.70 ovládaný od krytu  
Dveřní spínač vně DU

PZ 21 21 nebo 24mm vysoký  
PZ 24 (na přání místo PZ18)



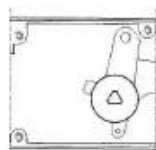
### NOUZOVÉ OTVÍRÁNÍ

ovládání ode dna v ose ložiska je  
standardně dodávaná varianta

Jiné varianty

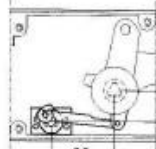
ovládání od krytu  
v ose ložiska

.1



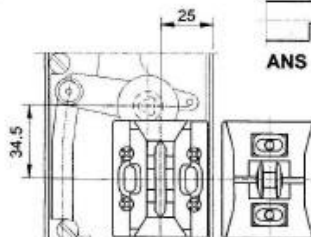
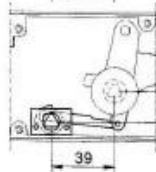
nepřímé ovládání pákovým  
převodem ode dna

.2



nepřímé ovládání pákovým  
převodem od krytu

.3



RZ - K

propojovací místo  
je součástí

.8 rolnový dvojkontakt RZ-K

.8 jen pro provedení .40 nebo .50, zajišťovací čep  
je se stupňovaným koncem "ANS-ST"  
Pracovní poloha-zajišťovací čep vodorovně  
(zejména pro malé nákladní výtahy)

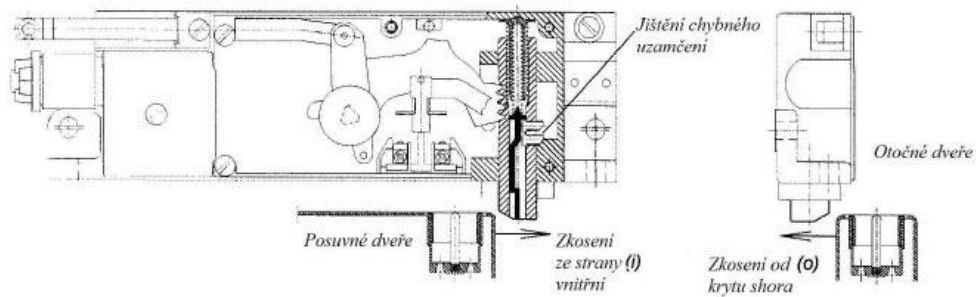
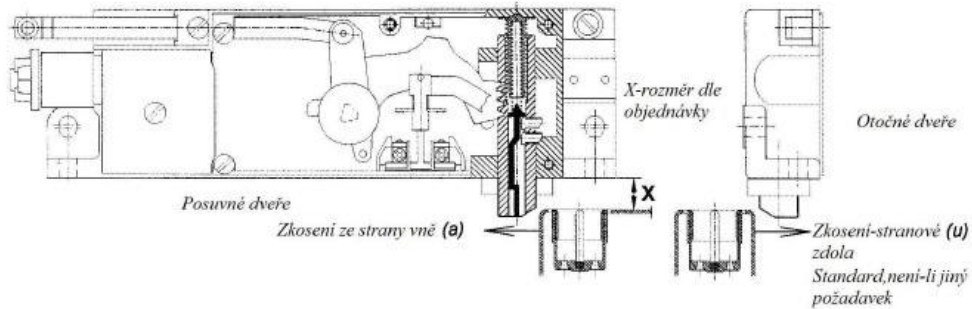
.2 nebo .3 je používáno jen když se vyměňují staré  
DU za nové. Pak není DU osazena dveřním  
spínačem-provedení .6 nebo .7



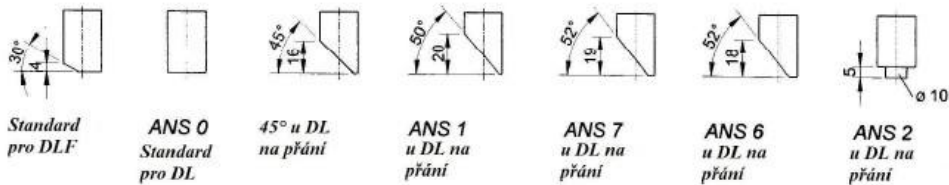


# KRONENBERG

## DVEŘNÍ UZÁVĚRKA DLF1 a DL1

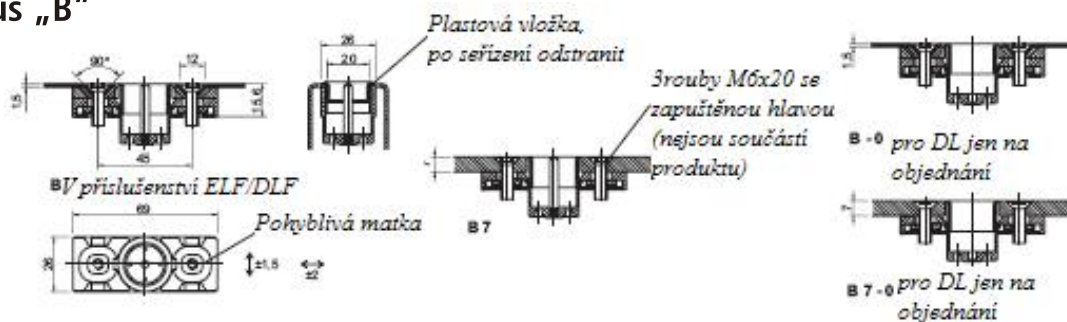


Zkosení čepu dveřní uzávěry:



ANS-ST u malých nákladních výtahů ve spojení s dveřním spínačem .8

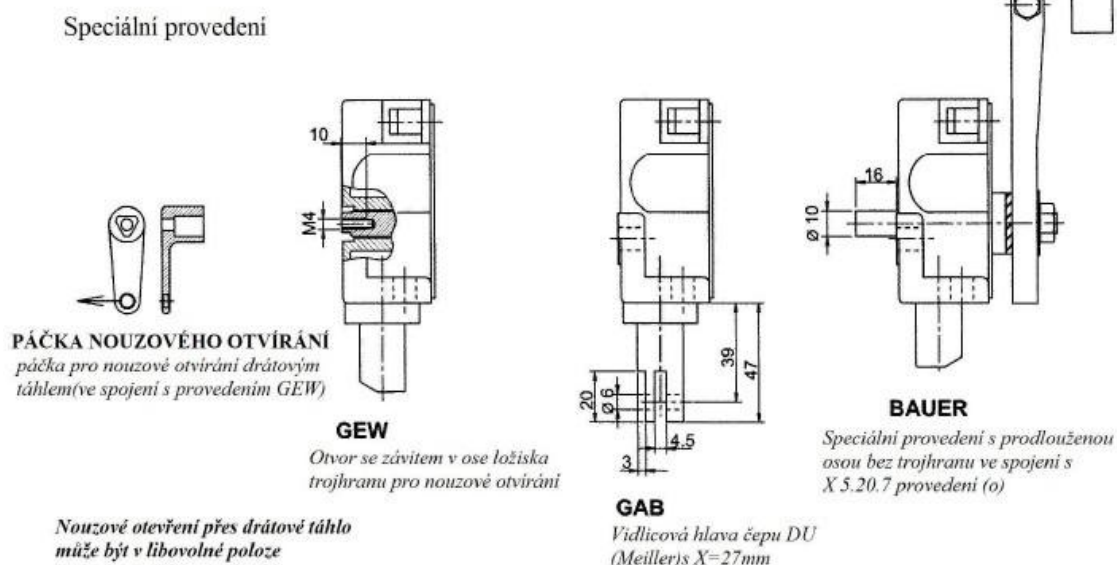
### Protikus „B”



# KRONENBERG

## DVEŘNÍ UZÁVĚRKA DLF1 a DL1

### Příslušenství a speciální provedení



TIEFTEMP	Speciální provedení pro nízké provozní teploty do -30°C, Zvětšená vůle v ložisku a speciální bezolejové mazání
RIEGEL – V2A	Čep dveřní uzávěry zhotoven z nerez oceli V2A
ABSTREIFING	Stírací kroužek a tvrdší pružina pro vysokou protiprachovou odolnost

**Pro zvláštní požadavky na montáž mohou být také vyrobeny uzávěry se speciálními díly z technicky eloxovaného hliníku a s důležitými ocelovými díly z nerez oceli – nutno poptat.**

<b>GAB</b>	Vidlicová hlava čepu DU (Meiller) s X=27mm
<b>GEW</b>	Otvor se závitem v ose ložiska trojhranu pro nouzové otvírání
<b>NOTHEBEL</b>	Páčka pro nouzové otvírání drátovým táhlem
<b>BAUER</b>	Speciální provedení s prodlouženou osou bez trojhranu
<b>TIEFTEMP</b>	Se zvětšenou ložiskovou vůlí pro -30°C
<b>RIEGEL-V2A</b>	Čep dveřní uzávěry z nerez oceli V2A
<b>ABSTREIFING</b>	Stírací kroužek a tvrdší pružina