



KRONENBERG

ODKLÁNĚCÍ KŘIVKA EMT 17 a EMT 18

Standardní provedení



FUNKCE A OBLAST POUŽITÍ

Elektromagnetická odkláněcí křivka je nenahraditelným dílem výtahů k uzavření dveřních uzávěr v ručních šachetních dveřích výtahu. Je zpravidla upevněná na boku kabiny. Když je do cívky přiveden proud je křivka přitažena (pracovní poloha) -dveřní uzávěra zavřena,výtah jede a ostatní páčky míjí. Když výtah zastaví ve stanici, křivka odpadne (klidová poloha) a odemkne dveřní uzávěru, dveře je možno otevřít . Odkláněcí křivka je pneumaticky tlumena,proto pracuje nehlukně. Provedení EMT18 je vyráběno se zvýšenou silou,jinak je ale identické s běžným provedením EMT17

CHARAKTERISTIKA

- Krytí IP20
- Všechny kovové díly jsou pozinkovány
- Nehlučná při přitažení i odpadnutí díky pnematickému tlumení
- Robusní a precizní
- Vysoká životnost

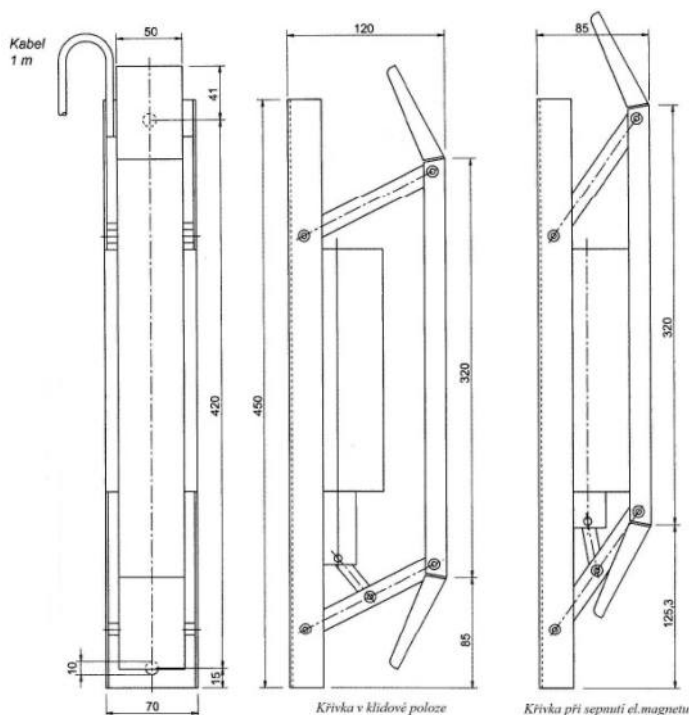
Označení typu pro objednávky

EMT 17 – 24DC	el. magnetická odkl. křivka,100% ED, 24V DC
EMT 17 – 230AC	el. magnetická odkl. křivka,100% ED, 230V AC
EMT 17 – DIV	el. magnetická odkl. křivka,100% ED, jiná napětí
EMT 17/40 DIV	el. magnetická odkl. křivka, (80 N), 40% ED, jiná napětí
EMT 18 – 24DC	el. magnetická odkl. křivka, (80 N), 100%ED, 24V DC
EMT 18 – 230AC	el. magnetická odkl. křivka, (80 N),100%ED, 230V AC
EMT 18 – DIV	el. magnetická odkl. křivka, (80 N),100%ED, jiná napětí

KRONENBERG

ODKLÁNĚCÍ KŘIVKA EMT 17 a EMT 18

Technické výkresy



Technická data

Krytí	IP 40
Materiál	Kovové díly pozinkovány
Pracovní plocha	Kotva magnetu svisle dolů
Přívod	Kabel 3x1 mm ² , 1 m dlouhý (na přání delší)
Pracovní teplota	-5°C až 40°C
Krok	35 mm
Síla	60 N u EMT 17, 80 N u EMT 18 a u EMT 17/40
Přitažný proud	6,2A při 24V DC, 0,72A při 230V AC (20% více EMT 18)
Přidržený proud	1,2A při 24V DC, 0,21A při 230V AC
Hmotnost	6200 g