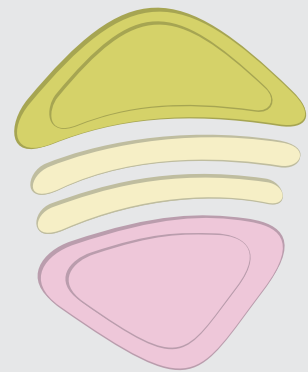


FAY 28 / 28S



FAYMESA

FAY 28

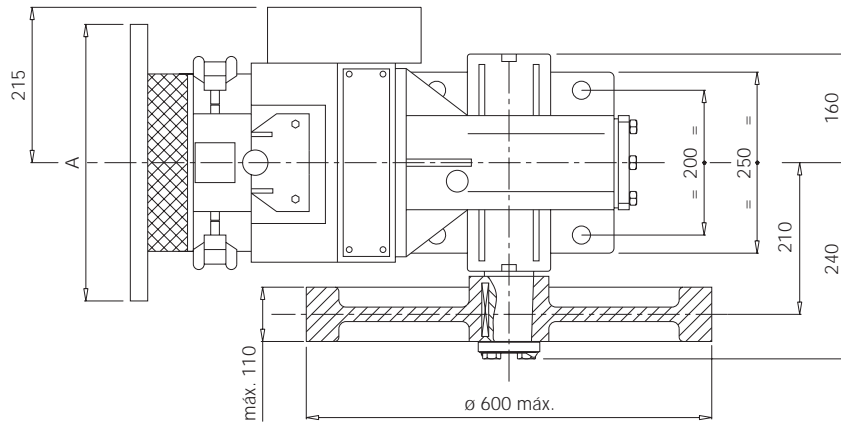
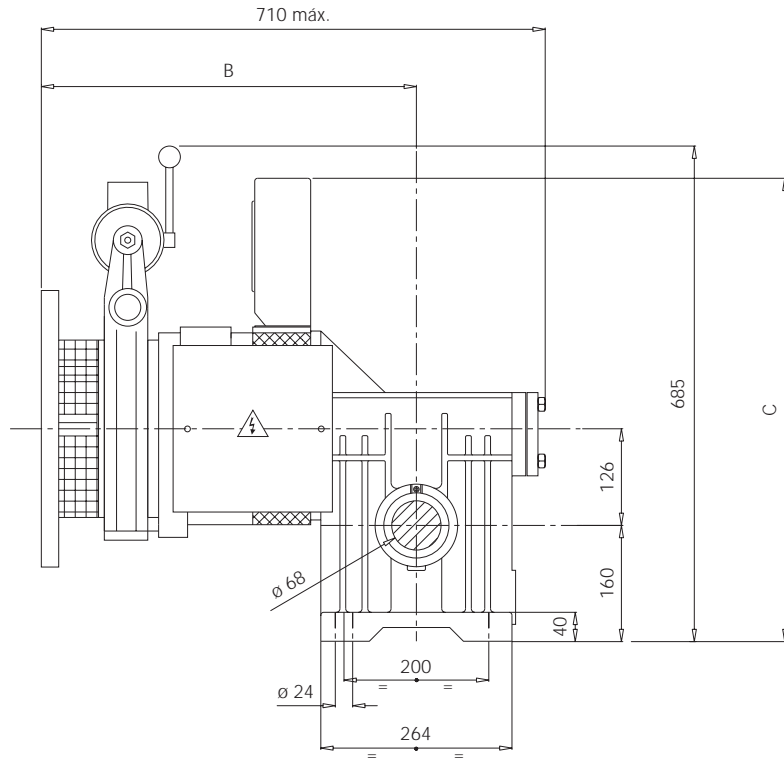


FAYMESA



DATOS	DATI	DATA	ANGABE	DONNÉES	
Máx. carga estática	Carico statico max	Max. static load	Statische Höchstlast	Charge statique maxi	kg 2100
Reducciones	Rapporti	Ratios	Übersetzungen	Rapports	1/71 1/58 1/52 1/45 2/63 2/41
Escala potencias con 4/16 polos	Gamma potenze a 4/16 poli	Powers range at 4/16 poles	Leistungsbereich für 4/16 Polen	Gamme puissances 4/16 pôles	3.5 → 5.5 kW SYNC
Escala potencias ACVV	Gamma potenze ACVV	Powers range ACVV	Leistungsbereich ACVV	Gamme puissances ACVV	3.5 → 5.5 kW SYNC
Escala potencias con 6/24 polos	Gamma potenze a 6/24 poli	Powers range VVVF at 4 poles	Leistungsbereich 6/24 Polen	Gamme puissances 6/24 pôles	2.9 → 3.3 kW SYNC
Escala potencias VVVF con 4 polos	Gamma potenze VVVF a 4 poli	Powers range at 6/24 poles	Leistungsbereich VVVF für 4 Polen	Gamme puissances VVVF 4 pôles	3.3 → 8.1 kW SYNC
Momento de inercia J	Momento d'inerzia J	Moment of inertia J	Tragheitsmoment J	Momente d'inertie J	kgm ² 0.010
Capacidad aceite	Capacità olio	Oil capacity	Ölmenge	Capacité huile	2.5 ℓ

	TABLA DE PESOS Sin volante y polea	TABELLA DEI PESI Senza volano e puleggia	WEIGHT TABLE Without fly-wheel and sheave	GEWICHTSTABELLE Ohne Schwungscheibe und Tr-Kranz	TABELLE DES POIDS Sans volant et poulie
	4/16	kw 3.5 → 4.0 kg 183	kw 4.9	kg 188	kw 5.5 kg 194
Potencias motor	6/24	kw 2.9 → 3.3 kg 193			
Potenza motore					
Power type	VVVF	kw 3.3 → 5.9 kg 183	kw 6.6 → 7.3	kg 188	kw 8.1 kg 194
Leistungsbereich					
Puissance moteur	ACVV	kw 3.5 → 4.0 kg 183	kw 4.9	kg 188	kw 5.5 kg 194



4/16 polos	KW SYNC	3.5	4.0	4.9	5.5
	A	382	382	382	382/400
	B	510	510	510	510
	C	640	640	640	640

6/24 polos	KW SYNC	2.9	3.3
	A	382	400
	B	510	512
	C	640	640

ACVV	KW SYNC	3.5	4.0	4.9	5.5
	A	350	350	350	350
	B	500	500	500	500
	C	690	690	690	690

VVVF	KW SYNC	3.3/8.1
	A	350
	B	500
	C	640

FAY 28

4/16 50 Hz

1500 rpm
2100 kg

Velocidad	Velocità	Speed	Geschw.	Vitesse
R.p.m.	Giri/min'	R.p.m.	U/min'	Tours/min'
Carga	Carico	Max	Max statische	Charge
estática máx	statico max	Static load	Achslast	statique max

Carga descompensada en kg con rendimiento del hueco = 0.8
 Differenza di tiro in kg con rendimento del vano = 0.8
 Out of balance load in kg with shaft efficiency = 0.8
 Zugkraefte in kg mit Schachtwirkungsgrad = 0.8
 Force de traction en kg avec rendement de la gaine = 0.8

VELOCIDAD	REDUCCION.	POLEA
VELOCITÀ	RAPPORTO	PULEGIA
SPEED	RATIO	SHEAVE
GESCHW.	ÜBERSETZ.	TREIBSCH.
VITESSE	RAPPORT	POULIE



3.5	4.0	4.9	5.5																					(m/sec)		Ømm	
412																									0.39	1/71	360
366																									0.44	1/71	400
347	406	464																							0.48	1/58	360
303																									0.53	1/71	480
343	396	471																							0.54	1/52	360
309	360	412																							0.54	1/58	400
282																									0.57	1/71	520
309	357	424																							0.60	1/52	400
264																									0.61	1/71	560
304	350	430	437																						0.62	1/45	360
260	304	348																							0.64	1/58	480
244																									0.66	1/71	600
273	315	386	392																						0.69	1/45	400
238	278	318																							0.70	1/58	520
258	297	354																							0.72	1/52	480
222	260	297																							0.75	1/58	560
238	274	326																							0.78	1/52	520
206	240	275																							0.81	1/58	600
227	262	321	326																						0.83	1/45	480
221	255	303																							0.84	1/52	560
233	268	329	370																						0.89	2/63	360
209	241	296	301																						0.90	1/45	520
206	238	283																							0.90	1/52	600
194	224	275	279																						0.97	1/45	560
209	241	296	332																						0.99	2/63	400
181	209	256	260																						1.04	1/45	600
174	201	246	277																						1.19	2/63	480
161	185	227	255																						1.29	2/63	520
165	189	231	259																						1.37	2/41	360
149	172	211	237																						1.39	2/63	560
139	160	197	221																						1.49	2/63	600
148	169	207	232																						1.53	2/41	400
124	142	173	194																						1.83	2/41	480
114	130	159	178																						1.99	2/41	520
106	121	148	166																						2.14	2/41	560
99	113	138	155																						2.29	2/41	600

FAY 28

VVVF 50 Hz

1500 rpm
2100 kg

Velocidad R.p.m.	Velocità Giri/min'	Speed R.p.m.	Geschw. U/min'	Vitesse Tours/min'
Carga estática máx	Carico statico max	Max Static load	Max statische Achslast	Charge statique max

Carga descompensada en kg con rendimiento del hueco = 0.8
 Differenza di tiro in kg con rendimento del vano = 0.8
 Out of balance load in kg with shaft efficiency = 0.8
 Zugkraefte in kg mit Schachtwirkungsgrad = 0.8
 Force de traction en kg avec rendement de la gaine = 0.8

VELOCIDAD VELOCITÀ SPEED GESCHW. VITESSE	REDUCCION. RAPPORTO RATIO ÜBERSETZ. RAPPORT	POLEA PULEGGIA SHEAVE TREIBSCH. POULIE
(m/sec)		Ømm

kW
SYNC

3.3	3.7	4.0	4.8	6.6	7.3	8.1							
424	455										0.39	1/71	360
375	404										0.44	1/71	400
356	402	448	512								0.48	1/58	360
312	335										0.53	1/71	480
354	396	437	520								0.54	1/52	360
316	357	398	455								0.54	1/58	400
290	312										0.57	1/71	520
319	356	394	468								0.60	1/52	400
271	291										0.61	1/71	560
313	350	387	460	482							0.62	1/45	360
267	301	336	384								0.64	1/58	480
250	269										0.66	1/71	600
281	314	347	413	433							0.69	1/45	400
244	276	307	351								0.70	1/58	520
266	297	328	390								0.72	1/52	480
228	257	287	328								0.75	1/58	560
245	274	303	360								0.78	1/45	520
211	238	265	303								0.81	1/58	600
234	261	289	344	360							0.83	1/45	480
228	254	281	335								0.84	1/52	560
240	268	296	352	436							0.89	2/63	360
216	241	266	317	332							0.90	1/45	520
213	237	262	312								0.90	1/52	600
200	224	247	294	308							0.97	1/45	560
216	241	266	317	392							0.99	2/63	400
187	209	230	274	287							1.04	1/45	600
180	201	222	263	326							1.19	2/63	480
* 166	185	204	243	301							1.29	2/63	520
* 171	190	209	247	343	381	420					1.37	2/41	360
* 154	172	190	226	279							1.39	2/63	560
* 144	160	177	210	261							1.49	2/63	600
* 153	170	187	221	307	341	376					1.53	2/41	400
* 128	142	156	185	257	285	314					1.83	2/41	480
* 117	131	144	170	236	263	289					1.99	2/41	520
* 109	122	134	158	220	244	269					2.14	2/41	560
* 102	114	125	148	205	228	251					2.29	2/41	600

- * SÓLO CON INVERTER DE LAZO CERRADO
- * SOLO CON INVERTER RETROAZIONATI
- * WITH INVERTERS WITH FEEDBACK ONLY
- * NUR MIT INVERTER MIT GEREGLTEM BETRIEB
- * SEULEMENT AVEC INVERTER VECTORIELLES

FAY 28

6/24 50 Hz

**1000 rpm
2100 kg**

Velocidad R.p.m.	Velocità Giri/min'	Speed R.p.m.	Geschw. U/min'	Vitesse Tours/min'
Carga estática máx	Carico statico max	Max Static load	Max statische Achslast	Charge statique max

Carga descompensada en kg con rendimiento del hueco = 0.8
 Differenza di tiro in kg con rendimento del vano = 0.8
 Out of balance load in kg with shaft efficiency = 0.8
 Zugkraefte in kg mit Schachtwirkungsgrad = 0.8
 Force de traction en kg avec rendement de la gaine = 0.8

VELOCIDAD VELOCITÀ SPEED GESCHW. VITESSE	REDUCCION. RAPPORTO RATIO ÜBERSETZ. RAPPORT	POLEA PULEGIA SHEAVE TREIBSCH. POULIE
(m/sec)		Ømm

**kw
SYNC**

2.9 3.3

430						0.26	1/71	360
386						0.29	1/71	400
425	484					0.32	1/58	360
320						0.35	1/71	480
379	432					0.36	1/52	360
378	430					0.36	1/58	400
294						0.38	1/71	520
341	389					0.40	1/52	400
332	380					0.41	1/45	360
273						0.41	1/71	560
316	360					0.43	1/58	480
254						0.44	1/71	600
296	339					0.46	1/45	400
296	337					0.46	1/58	520
284	324					0.48	1/52	480
272	310					0.50	1/58	560
262	299					0.52	1/52	520
252	287					0.54	1/58	600
248	283					0.55	1/45	480
244	278					0.56	1/52	560
279	316					0.59	2/63	360
227	260					0.60	1/45	520
227	259					0.60	1/52	600
210	240					0.65	1/45	560
249	282					0.66	2/63	400
197	226					0.69	1/45	600
208	236					0.79	2/63	480
191	217					0.86	2/63	520
193	218					0.91	2/41	360
177	200					0.93	2/63	560
166	188					0.99	2/63	600
172	194					1.02	2/41	400
144	163					1.22	2/41	480
133	150					1.32	2/41	520
123	139					1.43	2/41	560
115	130					1.53	2/41	600

FAY 28S



FAYMESA

FAY 28S

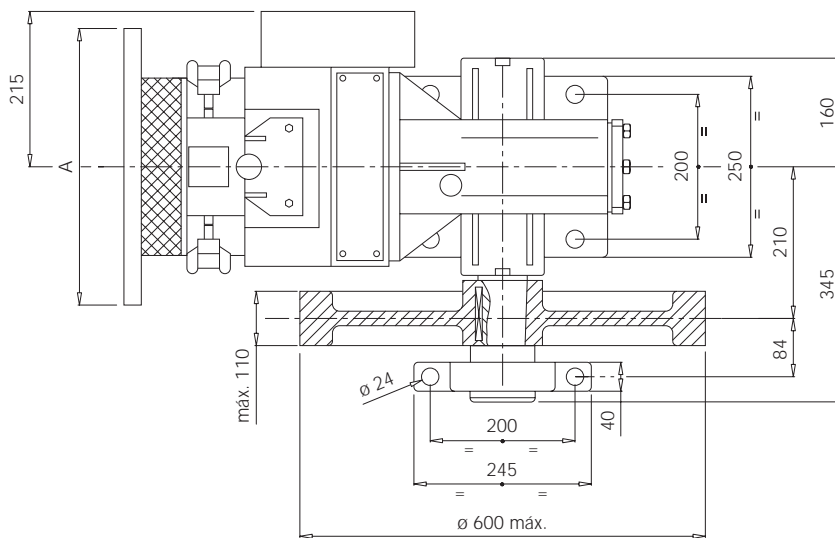
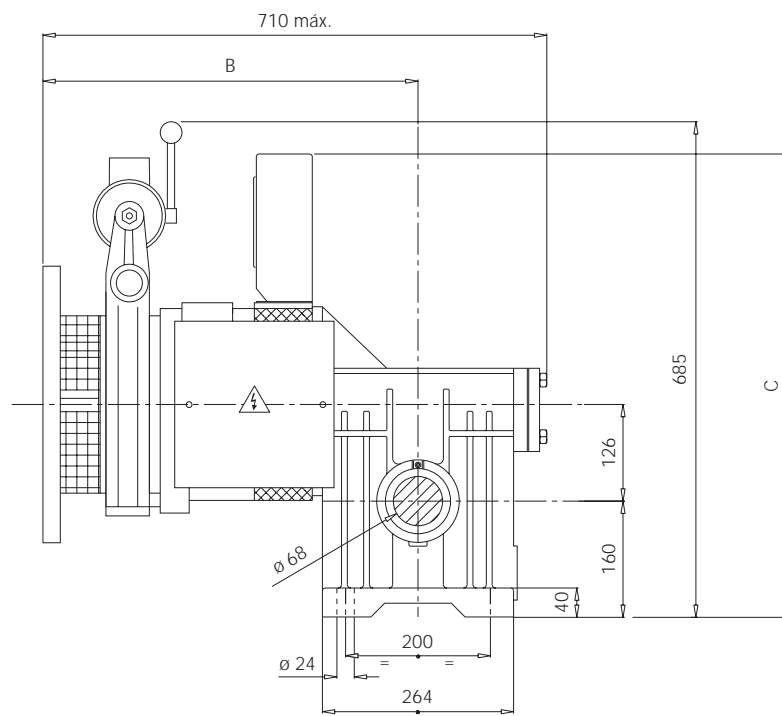


FAY 28S

DATOS	DATI	DATA	ANGABE	DONNÉES	
Máx. carga estática	Carico statico max	Max. static load	Statische Höchstlast	Charge statique maxi	kg 2300
Reducciones	Rapporti	Ratios	Übersetzungen	Rapports	1/71 1/58 1/52 1/45 2/63 2/41
Escala potencias con 4/16 polos	Gamma potenze a 4/16 poli	Powers range at 4/16 poles	Leistungsbereich für 4/16 Polen	Gamme puissances 4/16 pôles	3.5 → 5.5 kW SYNC
Escala potencias ACVV	Gamma potenze ACVV	Powers range ACVV	Leistungsbereich ACVV	Gamme puissances ACVV	3.5 → 5.5 kW SYNC
Escala potencias con 6/24 polos	Gamma potenze a 6/24 poli	Powers range VVVF at 4 poles	Leistungsbereich 6/24 Polen	Gamme puissances 6/24 pôles	2.9 → 3.3 kW SYNC
Escala potencias VVVF con 4 polos	Gamma potenze VVVF a 4 poli	Powers range at 6/24 poles	Leistungsbereich VVVF für 4 Polen	Gamme puissances VVVF 4 pôles	3.3 → 8.1 kW SYNC
Momento de inercia J	Momento d'inercia J	Moment of inertia J	Tragheitsmoment J	Momente d'inertie J	kgm ² 0.010
Capacidad aceite	Capacità olio	Oil capacity	Ölmenge	Capacité huile	2.5 ℓ

	TABLA DE PESOS Sin volante y polea	TABELLA DEI PESI Senza volano e puleggia	WEIGHT TABLE Without fly-wheel and sheave	GEWICHTSTABELLE Ohne Schwungscheibe und Tr-Kranz	TABELLE DES POIDS Sans volant et pouille
	4/16	kw 3.5 → 4.0 kg 190	kw 4.9	kg 195	kw 5.5 kg 201
Potencias motor	6/24	kw 2.9 → 3.3 kg 200			
Potenza motore					
Power type	VVVF	kw 3.3 → 5.9 kg 190	kw 6.6 → 7.3	kg 195	kw 8.1 kg 201
Leistungsbereich					
Puissance moteur	ACVV	kw 3.5 → 4.0 kg 190	kw 4.9	kg 195	kw 5.5 kg 201

FAY 28S



FAY 28S

4/16 polos	KW SYNC	3.5	4.0	4.9	5.5
	A	382	382	382	382/400
	B	510	510	510	510
	C	640	640	640	640

6/24 polos	KW SYNC	2.9	3.3
	A	382	400
	B	510	512
	C	640	640

ACVV	KW SYNC	3.5	4.0	4.9	5.5
	A	350	350	350	350
	B	500	500	500	500
	C	690	690	690	690

VVVF	KW SYNC	3.3/8.1
	A	350
	B	500
	C	640

FAY 28S

4/16 50 Hz

**1500 rpm
2300 kg**

Velocidad	Velocità	Speed	Geschw.	Vitesse
R.p.m.	Giri/min'	R.p.m.	U/min'	Tours/min'
Carga	Carico	Max	Max statische	Charge
estática máx	statico max	Static load	Achslast	statique max

Carga descompensada en kg con rendimiento del hueco = 0.8
 Differenza di tiro in kg con rendimento del vano = 0.8
 Out of balance load in kg with shaft efficiency = 0.8
 Zugkraefte in kg mit Schachtwirkungsgrad = 0.8
 Force de traction en kg avec rendement de la gaine = 0.8

VELOCIDAD	REDUCCION.	POLEA
VELOCITÀ	RAPPORTO	PULEGGIA
SPEED	RATIO	SHEAVE
GESCHW.	ÜBERSETZ.	TREIBSCH.
VITESSE	RAPPORT	POULIE

kW
SYNC

3.5	4.0	4.9	5.5											VELOCIDAD VELOCITÀ SPEED GESCHW. VITESSE	REDUCCION. RAPPORTO RATIO ÜBERSETZ. RAPPORT	POLEA PULEGGIA SHEAVE TREIBSCH. POULIE
													(m/sec)		Ømm	
459														0.39	1/71	360
407														0.44	1/71	400
397	456	514												0.48	1/58	360
338														0.53	1/71	480
359	412	487												0.54	1/52	360
353	405	457												0.54	1/58	400
314														0.57	1/71	520
323	371	438												0.60	1/52	400
293														0.61	1/71	560
320	366	446	453											0.62	1/45	360
298	342	385												0.64	1/58	480
271														0.66	1/71	600
287	329	401	407											0.69	1/45	400
272	312	352												0.70	1/58	520
270	309	365												0.72	1/52	480
254	292	329												0.75	1/58	560
249	285	337												0.78	1/52	520
235	270	305												0.81	1/58	600
239	274	333	338											0.83	1/45	480
231	265	313												0.84	1/52	560
244	280	341	382											0.89	2/63	360
220	252	307	312											0.90	1/45	520
216	247	292												0.90	1/52	600
204	234	285	289											0.97	1/45	560
219	251	307	343											0.99	2/63	400
191	218	266	270											1.04	1/45	600
182	209	255	286											1.19	2/63	480
168	193	235	263											1.29	2/63	520
165	189	231	259											1.37	2/41	360
156	179	218	244											1.39	2/63	560
146	167	204	228											1.49	2/63	600
148	169	207	232											1.53	2/41	400
123	142	173	194											1.83	2/41	480
114	130	159	178											1.99	2/41	520
106	121	148	166											2.14	2/41	560
99	113	138	155											2.29	2/41	600

FAY 28S

VVVF 50 Hz

1500 rpm
2300 kg

Velocidad R.p.m.	Velocità Giri/min'	Speed R.p.m.	Geschw. U/min'	Vitesse Tours/min'
Carga estática máx	Carico statico max	Max Static load	Max statische Achslast	Charge statique max

Carga descompensada en kg con rendimiento del hueco = 0.8
 Differenza di tiro in kg con rendimento del vano = 0.8
 Out of balance load in kg with shaft efficiency = 0.8
 Zugkraefte in kg mit Schachtwirkungsgrad = 0.8
 Force de traction en kg avec rendement de la gaine = 0.8

VELOCIDAD VELOCITÀ SPEED GESCHW. VITESSE	REDUCCION. RAPPORTO RATIO ÜBERSETZ. RAPPORT	POLEA PULEGGIA SHEAVE TREIBSCH. POULIE
(m/sec)		Ømm

kW
SYNC

3.3	3.7	4.0	4.8	6.6	7.3	8.1						
475	507									0.39	1/71	360
421	449									0.44	1/71	400
411	457	503	567							0.48	1/58	360
349	373									0.53	1/71	480
372	413	455	538							0.54	1/52	360
365	406	447	504							0.54	1/58	400
325	347									0.57	1/71	520
335	372	409	484							0.60	1/52	400
304	324									0.61	1/71	560
331	368	405	478	500						0.62	1/45	360
308	343	377	426							0.64	1/58	480
281	299									0.66	1/71	600
297	330	363	429	449						0.69	1/45	400
282	313	345	389							0.70	1/58	520
279	310	341	403							0.72	1/52	480
263	292	322	363							0.75	1/58	560
257	286	315	372							0.78	1/45	520
244	271	298	336							0.81	1/58	600
247	275	302	357	373						0.83	1/45	480
239	266	292	346							0.84	1/52	560
252	281	309	365	450						0.89	2/63	360
228	253	279	329	344						0.90	1/45	520
223	248	273	323							0.90	1/52	600
212	235	259	305	320						0.97	1/45	560
227	252	278	328	404						0.99	2/63	400
197	219	241	285	298						1.04	1/45	600
189	210	231	273	336						1.19	2/63	480
* 174	194	213	252	310						1.29	2/63	520
* 171	190	209	247	343	382	420				1.37	2/41	360
* 162	180	198	234	288						1.39	2/63	560
* 151	168	184	218	269						1.49	2/63	600
* 153	170	187	221	307	342	376				1.53	2/41	400
* 128	142	156	185	257	286	314				1.83	2/41	480
* 117	131	144	170	236	263	289				1.99	2/41	520
* 109	121	134	158	220	244	269				2.14	2/41	560
* 102	114	125	148	205	228	251				2.29	2/41	600

- * SÓLO CON INVERTER DE LAZO CERRADO
- * SOLO CON INVERTER RETROAZIONATI
- * WITH INVERTERS WITH FEEDBACK ONLY
- * NUR MIT INVERTER MIT GEREGLTEM BETRIEB
- * SEULEMENT AVEC INVERTER VECTORIELLES

FAY 28S

6/24 50 Hz

**1000 rpm
2300 kg**

Velocidad R.p.m.	Velocità Giri/min'	Speed R.p.m.	Geschw. U/min'	Vitesse Tours/min'
Carga estática máx	Carico statico max	Max Static load	Max statische Achslast	Charge statique max

Carga descompensada en kg con rendimiento del hueco = 0.8
 Differenza di tiro in kg con rendimento del vano = 0.8
 Out of balance load in kg with shaft efficiency = 0.8
 Zugkraefte in kg mit Schachtwirkungsgrad = 0.8
 Force de traction en kg avec rendement de la gaine = 0.8

VELOCIDAD VELOCITÀ SPEED GESCHW. VITESSE	REDUCCION. RAPPORTO RATIO ÜBERSETZ. RAPPORT	POLEA PULEGIA SHEAVE TREIBSCH. POULIE
--	---	---

kW SYNC											
	2.9	3.3							(m/sec)	Ømm	
	498								0.26	1/71	360
	446								0.29	1/71	400
	472	532							0.32	1/58	360
	370								0.35	1/71	480
	426	480							0.36	1/52	360
	420	473							0.36	1/58	400
	340								0.38	1/71	520
	384	432							0.40	1/52	400
	380	429							0.41	1/45	360
	316								0.41	1/71	560
	352	396							0.43	1/58	480
	294								0.44	1/71	600
	339	382							0.46	1/45	400
	329	370							0.46	1/58	520
	320	360							0.48	1/52	480
	302	341							0.50	1/58	560
	295	333							0.52	1/52	520
	280	315							0.54	1/58	600
	284	320							0.55	1/45	480
	274	309							0.56	1/52	560
	297	334							0.59	2/63	360
	260	293							0.60	1/45	520
	256	288							0.60	1/52	600
	240	270							0.65	1/45	560
	265	299							0.66	2/63	400
	226	255							0.69	1/45	600
	222	249							0.79	2/63	480
	204	229							0.86	2/63	520
	203	229							0.91	2/41	360
	188	212							0.93	2/63	560
	177	199							0.99	2/63	600
	181	204							1.02	2/41	400
	152	171							1.22	2/41	480
	140	158							1.32	2/41	520
	129	146							1.43	2/41	560
	121	136							1.53	2/41	600

FAY 28S

ACVV 50 Hz

**1350 rpm
2300 kg**

Velocidad R.p.m.	Velocità Giri/min'	Speed R.p.m.	Geschw. U/min'	Vitesse Tours/min'
Carga estática máx	Carico statico max	Max Static load	Max statische Achslast	Charge statique max

Carga descompensada en kg con rendimiento del hueco = 0.8
 Differenza di tiro in kg con rendimento del vano = 0.8
 Out of balance load in kg with shaft efficiency = 0.8
 Zugkraefte in kg mit Schachtwirkungsgrad = 0.8
 Force de traction en kg avec rendement de la gaine = 0.8

VELOCIDAD VELOCITÀ SPEED GESCHW. VITESSE	REDUCCION. RAPPORTO RATIO ÜBERSETZ. RAPPORT	POLEA PULEGIA SHEAVE TREIBSCH. POULIE
--	---	---

**kW
SYNC**

3.5	4.0	4.9	5.5	(m/sec)		Ømm
476				0.35	1/71	360
428				0.39	1/71	400
451	518	532		0.43	1/58	360
355				0.47	1/71	480
411	472	523		0.48	1/52	380
404	464	477		0.48	1/58	400
327				0.51	1/71	520
366	419	465		0.54	1/52	400
303				0.55	1/71	560
359	412	472		0.56	1/45	360
335	384	394		0.58	1/58	480
283				0.59	1/71	600
325	372	426		0.62	1/45	400
308	353	363		0.63	1/58	520
304	348	386		0.65	1/52	480
285	327	336		0.68	1/58	560
282	323	359		0.70	1/52	520
266	305	313		0.73	1/58	600
268	308	352		0.75	1/45	480
260	298	331		0.76	1/52	560
278	319	389	435	0.80	2/63	360
249	285	326		0.81	1/45	520
244	279	310		0.81	1/52	600
231	265	304		0.87	1/45	560
250	287	349	391	0.89	2/63	400
214	245	281		0.94	1/45	600
208	238	291	325	1.07	2/63	480
192	220	268	300	1.16	2/63	520
187	215	262	294	1.24	2/41	360
178	204	249	278	1.25	2/63	560
166	190	232	260	1.34	2/63	600
169	194	237	266	1.37	2/41	400
141	161	197	221	1.65	2/41	480
130	149	182	203	1.79	2/41	520
120	138	168	189	1.93	2/41	560
113	129	158	177	2.06	2/41	600



FAYMESA

Pol. Industrial de Guarnizo, parcela 83A
39611 Guarnizo (Cantabria) - Spain

Phone +34 942 559 544

Fax +34 942 559 141

faymesa@faymesa.com

www.faymesa.com